



Europees Spoorwegbureau	
Leidraad voor de toepassing van TSI LOC&PAS	
volgens het kadermandaat C(2010)2576 definitief van 29/04/2010	
Referentie bij het ERA:	ERA/GUI/07-2011/INT
Versie bij het ERA:	2.00
Datum:	01 januari 2015

Document opgesteld door:	Europees Spoorwegbureau Rue Marc Lefrancq 120 BP 20392 F-59307 Valenciennes Cedex Frankrijk
Documenttype:	Guide
Documentstatus:	Public

0. DOCUMENTGEGEVENS

0.1. Wijzigingsoverzicht

Tabel 1: Status van het document

Versie/ Datum	Auteur(s)	Nummer paragraaf / tabel	Beschrijving van de wijziging
Leidraad versie 1.00 26 augustus 2011	Interne eenheid van ERA	Alle	Eerste publicatie voor TSI CR LOC&PAS
Leidraad versie 2.00 1 januari 2015	Interne eenheid van ERA	Alle	Tweede publicatie van toepassing op de samengevoegde TSI LOC&PAS (HS en CR) met uitbreiding van het toepassingsgebied naar het gehele spoorwegsysteem.

0.2. Inhoudsopgave

0. DOCUMENTGEGEVENS.....	2
0.1. Wijzigingsoverzicht.....	2
0.2. Inhoudsopgave.....	3
0.3. Lijst van tabellen.....	3
1. TOEPASSINGSGBIED VAN DEZE LEIDRAAD.....	4
1.1. Toepassingsgebied	4
1.2. Inhoud van de leidraad.....	4
1.3. Referentiedocumenten.....	4
1.4. Definities, afkortingen en acroniemen.....	4
2. LEIDRAAD INZAKE DE TOEPASSING VAN TSI LOC&PAS	5
2.1. Voorwoord	5
2.2. Toepassingsgebied van de TSI	5
2.3. Inhoud van de TSI.....	7
2.4. Eigenschappen van het subsysteem rollend materieel	8
2.5. Interoperabiliteitsonderdelen.....	59
2.6. Conformiteitsbeoordeling	60
2.7. Toepassing.....	62
2.8. Enkele praktische gevallen	65
3. TOEPASSELIJKE SPECIFICATIES EN NORMEN	66
3.1. Toelichting op het gebruik van de specificaties en normen.....	66
3.2. Overzicht van toepasselijke normen wordt in bijlage 1 gegeven.....	66
4. LIJST VAN AANHANGSELS.....	67
Bijlage 1: Overzicht van normen	68
Bijlage 2: Tabel met omrekeningen van de snelheid voor het Verenigd Koninkrijk en Ierland ...	76
0.3. Lijst van tabellen	
<i>Tabel 1: Status van het document.....</i>	<i>2</i>

1. TOEPASSINGSGEBIED VAN DEZE LEIDRAAD

1.1. Toepassingsgebied

1.1.1. Dit document is een bijlage bij de "Leidraad voor de toepassing van TSI's". In dit document wordt informatie verstrekt over de toepassing van de technische specificatie inzake interoperabiliteit (TSI) van het subsysteem "rollend materieel – locomotieven en reizigerstreinen" die is vastgesteld middels de Verordening van de Commissie (Verordening (EU) nr. 1302/2014 van de Commissie van 18 november 2014) (hierna "TSI LOC&PAS" genoemd).

1.1.2. Deze leidraad moet uitsluitend worden gelezen en gebruikt in combinatie met de TSI LOC&PAS. Deze leidraad heeft als doel om de toepassing ervan te vergemakkelijken, maar vervangt deze niet.
Er dient tevens rekening te worden gehouden met het algemene gedeelte van de "Leidraad voor de toepassing van TSI's"

1.2. Inhoud van de leidraad

1.2.1. In hoofdstuk 2 van dit document worden passages uit de originele tekst van de TSI LOC&PAS weergegeven in een gearceerd tekstvak, gevolgd door een tekst waarin richtsnoeren worden gegeven.

1.2.2. Indien de originele TSI LOC&PAS geen nadere uitleg vereist, worden er geen richtsnoeren vermeld.

1.2.3. De toepassing van de leidraad is vrijwillig. Er worden geen aanvullende eisen gesteld bovenop de eisen die in de TSI LOC&PAS zijn vervat.

1.2.4. De richtsnoeren worden vermeld in de vorm van een verklarende tekst en indien relevant door te verwijzen naar de normen die bedoeld zijn om naleving van de TSI LOC&PAS aan te tonen; de relevante normen worden in hoofdstuk 4 van dit document vermeld en hun doel wordt aangegeven in de kolom "doel" van de tabel.

1.3. Referentiedocumenten

Referentiedocumenten worden vermeld middels een voetnoot in de Verordening van de Commissie en de bijlagen daarvan (TSI LOC&PAS) en in het algemene gedeelte van de "Leidraad voor de toepassing van TSI's".

1.4. Definities, afkortingen en acroniemen

Definities, afkortingen en acroniemen zijn opgenomen in deel 2.2 van de TSI LOC&PAS en in het algemene gedeelte van de "Leidraad voor de toepassing van TSI's".

2. LEIDRAAD INZAKE DE TOEPASSING VAN TSI LOC&PAS

2.1. Voorwoord

De structuur van dit hoofdstuk van de toepassingsleidraad komt overeen met de structuur van de TSI en bevat de volgende delen:

- Toepassingsgebied van de TSI.
- Inhoud van de TSI.
- Eigenschappen van het subsysteem rollend materieel.
- Interoperabiliteitsonderdelen.
- Conformiteitsbeoordeling.
- Toepassing.
- Enkele praktische gevallen.

De TSI LOC&PAS is geen opzichzelfstaande regeling; er gelden aanvullende Europese richtlijnen/wettelijke bepalingen, zoals toegelicht in de Aanbeveling van de Commissie betreffende de indienststelling van subsystemen op grond van Richtlijn 2008/57/EG en Richtlijn 2004/49/EG van het Europees Parlement en de Raad (DV 29); er worden in dit document geen richtsnoeren gegeven met betrekking tot deze bepalingen.

2.2. Toepassingsgebied van de TSI

Punt 2.3: Rollend materieel binnen het toepassingsgebied van deze TSI

A) *Al dan niet elektrische motortreinstellen:*
(...)

Uitgesloten van het toepassingsgebied:

- *Motorwagens of elektrische en/of dieselmotorstellen die bestemd zijn voor exploitatie op expliciet genoemde lokale, stedelijke of voorstedelijke spoorwegnetten die geen deel uitmaken van de rest van het spoorwegsysteem vallen niet binnen het toepassingsgebied van deze TSI.*
- *Rollend materieel dat primair bestemd is voor gebruik op metro- of tramsporen of light-railnetwerken in steden valt niet binnen het toepassingsgebied van deze TSI.*

Deze typen rollend materieel kunnen toegelaten zijn op bepaalde onderdelen van het spoorwegsysteem van de Unie die daartoe zijn gespecificeerd (vanwege de lokale configuratie van het spoorwegnet) onder verwijzing naar het infrastructuurregister.

Deze uitsluiting omvat rollend materiaal dat gebruikt wordt op bepaalde delen van het spoorwegsysteem van de Unie die daartoe moeten worden gespecificeerd (vanwege de lokale configuratie van het spoorwegnet) onder verwijzing naar het infrastructuurregister (verantwoordelijkheid MS/IM).

Dit is het geval bij voertuigen die doorgaans 'tram-treinen' worden genoemd en in stedelijke en voorstedelijke gebieden worden gebruikt op sporen die speciaal voor dit gebruik zijn uitgerust (bijvoorbeeld aanvullende seinapparatuur op de interface met het stedelijk vervoerssysteem, hoogte van de strijkgel (ook wel "contrarail" genoemd) ten behoeve van de compatibiliteit met het wielprofiel...); 'tram-treinen' vallen derhalve niet binnen het toepassingsgebied van de TSI; dit type rollend materieel kan specifieke ontwerpvoorzieningen bevatten die niet in de TSI worden beschreven (bijvoorbeeld wielflens, categorie P III of P IV volgens EN 12663-1, botsbestendigheid van een andere ontwerpcategorie dan C-I volgens EN 15227, plaats van de lichtseinen; dit type heeft doorgaans een maximale asbelasting van 12 t en een maximumsnelheid van 120 km/h.

Punt 2.2.2, onder B) Al dan niet elektrische tractievoertuigen:

(...)

Rangeervoertuig: een tractie-eenheid die alleen bestemd is voor gebruik op rangeerterreinen, stations en depots.

(...)

Punt 2.3.1, onder B) Al dan niet elektrische tractievoertuigen:

Uitgesloten van het toepassingsgebied:

rangeervoertuigen (zoals gedefinieerd in deel 2.2) vallen niet binnen het toepassingsgebied van deze TSI; als zij bedoeld zijn voor gebruik op het spoorwegsysteem van de Unie (bewegingen tussen rangeerterreinen, stations en depots), zijn de artikelen 24 en 25 van Richtlijn 2008/57/EG (die naar nationale voorschriften verwijzen) van toepassing.

Op het moment dat rangeervoertuigen op de vrije baan worden gebruikt, worden ze niet langer als rangeervoertuigen beschouwd, maar als locomotieven binnen het toepassingsgebied van de TSI.

In punt 2.3.1, onder B) wordt een uitzondering gemaakt voor bewegingen tussen rangeerterreinen, stations en depots, die door de nationale veiligheidsinstantie moeten worden goedgekeurd; in dat geval moeten in de nationale voorschriften de benodigde eisen (bijvoorbeeld maximumsnelheid, besturings- en seingevingssaparatuur aan boord...) worden opgenomen voor gebruik op de vrije baan dat niet aan de TSI voldoet.

D) Mobiele uitrusting voor de bouw en het onderhoud van spoorweginfrastructuur

Dit type rollend materieel valt alleen binnen het toepassingsgebied van de TSI indien:

- *het op eigen spoorwielen rijdt, en*
- *is ontworpen en bestemd om gedetecteerd te worden door een op het spoor gebaseerd treindetectiesysteem voor verkeersleiding, en*
- *voor spoormachines, het in vervoers- (rij-) configuratie zelfrijdend is of getrokken wordt.*

Uitgesloten van het toepassingsgebied: *voor spoormachines valt de werkconfiguratie buiten het toepassingsgebied van deze TSI.*

Voor voertuigen met verschillende wielstellen valt het vervoer op (weg-) wielen met banden (voorwaarde 1) niet binnen het toepassingsgebied van de TSI.

Bij bewegingen op een gesloten spoorbaan is het niet nodig om gedetecteerd te worden door een op het spoor gebaseerd treindetectiesysteem (voorwaarde 2) en derhalve valt dit geval niet binnen het toepassingsgebied van de TSI.

In het geval van spoormachines in vervoersconfiguratie (voorwaarde 3) kan de aanvrager, indien deze ervoor kiest de TSI (zie punt 7.1.1.3 van de TSI LOC&PAS) toe te passen, de TSI WAG (alleen indien getrokken) of de TSI LOC&PAS (zelfrijdend of getrokken) gebruiken voor de conformiteitsbeoordeling; een voertuig kan op grond van beide TSI's worden beoordeeld, afhankelijk van de kenmerken en het voorgenomen gebruik van het betreffende voertuig in vergelijking met het technische toepassingsgebied van de respectievelijke TSI's.

Opmerking 1: voor spoormachines wordt in norm EN 14033 in plaats van 'vervoersmodus' de term 'bedrijfsmodus' gebruikt.

Opmerking 2: In het kader van deze TSI worden dual mode-voertuigen (binnen het toepassingsgebied van EN 15746) als spoormachines beschouwd. Alleen dual mode-voertuigen uit categorie 8 en 9 (binnen het toepassingsgebied van EN 15746) kunnen in categorie D vallen, indien deze uitsluitend ontworpen en bestemd zijn om gedetecteerd te worden door een op het spoor gebaseerd treindetectiesysteem voor verkeersleiding.

'Infrastructuurinspectievoertuigen' dienen als conventioneel rollend materieel te worden behandeld en niet als spoormachines; de beslissing om de TSI toe te passen wordt echter ook aan de aanvrager overgelaten (zie punt 7.1.1.3 van de TSI LOC&PAS). De aanvrager kan ervoor kiezen om de TSI voor spoormachines of die voor inspectievoertuigen toe te passen, hetgeen betekent dat de aanvrager de classificatie van het voertuig bepaalt.

Opmerking: voor inspectievoertuigen vermeldt de definitie in deel 2.2 dat er geen onderscheid wordt gemaakt tussen vervoers- en werkmodus.

2.3. Inhoud van de TSI

Punt 1.3, onder c) en onder e): Technische specificatie en conformiteitsbeoordeling

*“Overeenkomstig artikel 5, lid 3, van Richtlijn 2008/57/EG bepaalt deze TSI dat:
(c) de functionele en technische specificaties waaraan het subsysteem en zijn interfaces met andere subsystemen moeten voldoen (hoofdstuk 4);
(...)
(e) per beoogd geval, de procedures die moeten worden gevolgd voor de beoordeling van hetzij de conformiteit of hetzij de geschiktheid voor gebruik van interoperabiliteitsonderdelen, hetzij de EG-keuring van de subsystemen (hoofdstuk 6);”*

Indien de technische eis en de bijbehorende eis voor de beoordeling van de conformiteit niet afzonderlijk gespecificeerd konden worden, wordt er in hoofdstuk 4 een gecombineerde eis vermeld.

Hoofdstuk 6 bevat bijzondere beoordelingsprocedures, indien deze afzonderlijk worden vermeld; hoofdstuk 6 dient daarom in combinatie met hoofdstuk 4 gelezen te worden.

Richtsnoeren met betrekking tot de bijzondere beoordelingsprocedure worden waar nodig samen met richtsnoeten voor het overeenkomstige punt uit hoofdstuk 4 van deze toepassingsleidraad weergegeven.

Zie ook punten 6.1.1 en 6.2.1.

Punt 3.2: Essentiële eisen die niet door deze TSI worden bestreken

De TSI herhaalt geen eisen die in andere, van toepassing zijnde Europese richtlijnen (zie DV29bis, punten 32 en 33 en herziene bijlagen V en VI van de interoperabiliteitsrichtlijn) worden vermeld.

Deel 4.3: Functionele en technische specificaties van de interfaces.

In dit deel worden interfaces met andere subsystemen beschreven.

Er hoeft tijdens de conformiteitsbeoordeling op basis van deze TSI geen verificatie te worden uitgevoerd met betrekking tot TSI's die andere subsystemen bestrijken en in dit deel worden vermeld.

2.4. Eigenschappen van het subsysteem rollend materieel

Punt 4.1.2: Omschrijving van het rollend materieel waarop deze TSI van toepassing is

(1) Rollend materieel waarop deze TSI van toepassing is (in het kader van deze TSI aangeduid als eenheid) wordt in de EG-keuringsverklaring beschreven met behulp van een van de volgende karakteristieken:

- treinstel in een vaste samenstelling en, waar nodig, (een) vooraf gedefinieerde samenstelling(en) van een aantal treinstellen van het type dat beoordeeld wordt voor meervoudig bedrijf;
- enkel voertuig of vaste treinstellen die bestemd zijn voor vooraf gedefinieerde samenstelling(en);
- enkel voertuig of vaste treinstellen die bestemd zijn voor algemene exploitatie en waar nodig, (een) vooraf gedefinieerde samenstelling(en) van een aantal voertuigen (locomotieven) van het type dat beoordeeld wordt voor meervoudig bedrijf.

Opmerking: meervoudig bedrijf van de eenheid die beoordeeld wordt met andere typen rollend materieel valt niet binnen het toepassingsgebied van deze TSI.”

Indien de aanvrager dit nodig acht, kan de EG-keuring een vooraf gedefinieerde samenstelling bestrijken van een aantal voertuigen van het type dat beoordeeld wordt voor meervoudig bedrijf. Voor een meervoudig elektrisch en/of dieselmotorstel kan meervoudig bedrijf enkele vooraf gedefinieerde samenstellingen omvatten (2 treinstellen, 3 treinstellen). Voor locomotieven kan meervoudig bedrijf het geval betreffen van twee locomotieven die aan één trein gekoppeld zijn.

In het geval van benoemde treinstellen met verschillende vooraf gedefinieerde samenstellingen kan de vooraf gedefinieerde samenstelling beschreven worden door middel van voertuigen ('rijdt op eigen spoorwielen'), treinstellen of voertuigen met of zonder gedeeltelijk loopwerk (bijvoorbeeld aan één kant).

De 'andere typen rollend materieel' waarnaar in de opmerking wordt verwezen, kunnen al goedgekeurd zijn om in dienst te worden gesteld. Deze hoeven niet aan een conformiteitsbeoordeling op basis van deze TSI te worden onderworpen op hetzelfde moment dat de eenheid wordt beoordeeld. Ze worden daarom niet in beschouwing genomen bij de EG-keuring van die eenheid.

Meervoudig bedrijf van de eenheid die beoordeeld wordt met andere typen rollend materieel wordt beheerd door de spoorwegonderneming volgens punt 4.2.2.5 van de TSI OPE: "de combinatie van voertuigen die samen een trein vormen, moet voldoen aan de technische eisen van de betreffende lijn".

Zie voor voertuigen die voor de algemene exploitatie gebruikt gaan worden ook punt 6.2.7 van de TSI.

Punt 4.1.3: Hoofdindeling van het rollend materieel voor toepassing van de eisen van de TSI

“(3) (...) Een eenheid kan in een of meer van de bovenstaande categorieën vallen.

(4) Tenzij anders wordt vermeld in de punten van deel 4.2, zijn de in deze TSI genoemde eisen van toepassing op alle hierboven gedefinieerde technische categorieën rollend materieel.

(6) De maximumontwerpsnelheid van de eenheid (...)”

Deze categorieën zijn ontworpen om eisen op te kunnen leggen aan iedere eenheid die wordt beoordeeld.

Een reizigersrijtuig met een cabine valt in de volgende categorieën: “Eenheid die is ontworpen voor het vervoeren van reizigers” en “eenheid die is voorzien van een cabine”.

Als de eenheid is uitgerust met een stroomafnemer valt deze tevens in de categorie “elektrische eenheid”, omdat de eenheid volgens de TSI ENE van elektriciteit wordt voorzien (zie definitie van een elektrische eenheid in hetzelfde punt).

Wat de maximumontwerpsnelheid en snelheidscriteria betreft gebruikt de TSI LOC & PAS in een aantal punten km/uur om onderscheid tussen eisen te maken. Een strikte mathematische omrekening van deze getallen naar mijl per uur zou leiden tot ongepaste eisen voor de spoorwegen in het Verenigd Koninkrijk en Ierland. Zo zouden ‘snelheden boven de 200 km/uur’ ook 125 mijl per uur omvatten, hetgeen niet de bedoeling is. In de tabel in bijlage 2 worden overeengekomen waarden vermeld die gebruikt moeten worden om km/uur naar mijl per uur om te rekenen als de getallen gebruikt worden om onderscheid tussen eisen te maken.

Punt 4.2.1.3 Veiligheidsaspecten

(4) Elektronische apparatuur en programmatuur die gebruikt worden om voor de veiligheid essentiële functies te vervullen, moeten worden ontwikkeld en beoordeeld aan de hand van een methodiek die afdoende is voor elektronische apparatuur en software met betrekking tot veiligheid.

De toepassing van de in bijlage 1 van de toepassingsleidraad vermelde normen blijft vrijwillig; er dient ook rekening te worden gehouden met de kolom ‘reden voor de vrijwillige verwijzing’ om ervoor te zorgen dat de betreffende normen op basis van hun toepassingsgebied worden toegepast.

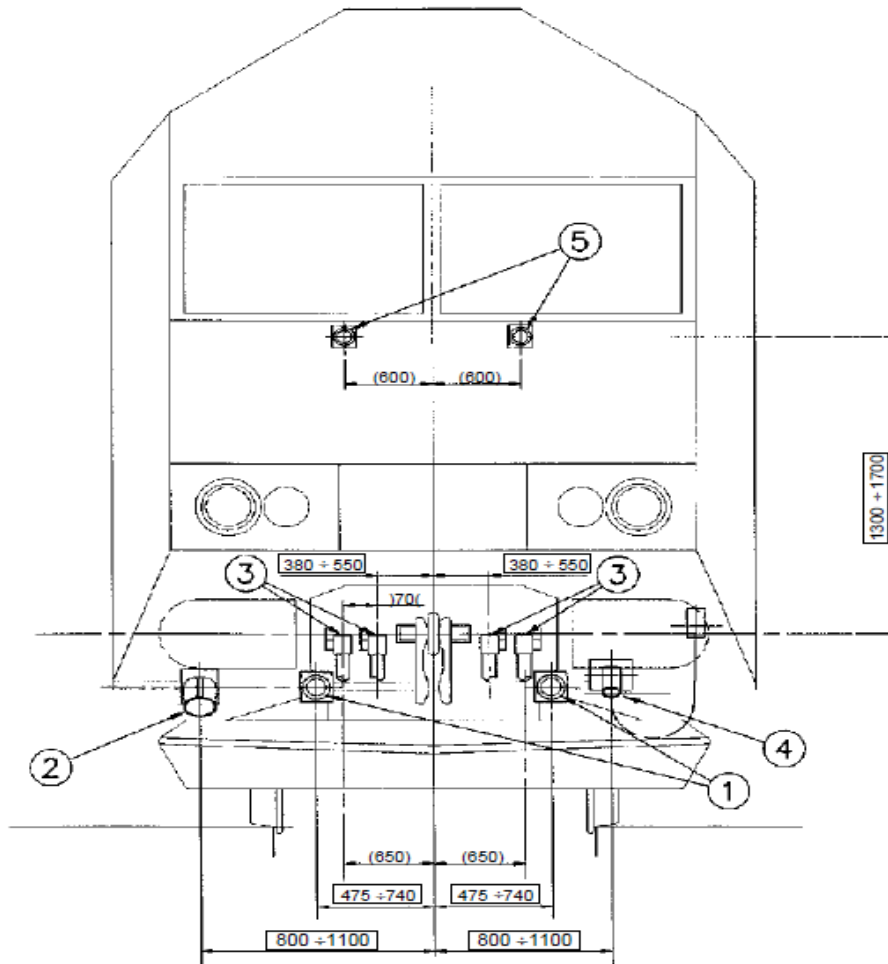
Dergelijke normen wettelijk verplicht maken is niet wenselijk omdat de manier waarop de normen bij de meeste toepassingen worden toegepast in een overeenkomst tussen klant en leverancier geregeld wordt.

De in bijlage 1 vermelde normen dienen echter als referentie voor de aangemelde instantie (zoals geharmoniseerde normen), hetgeen betekent dat de methodiek die door de aanvrager wordt voorgesteld dezelfde resultaten moet opleveren als door de toepassing van de vermelde normen zouden worden behaald.

Punt 4.2.2.2.4: Afsleepkoppeling

“...zijdelingse locatie van remleidingen en kranen overeenkomstig de specificatie als bedoeld in bijlage J-1, index 5”

De zijdelingse locatie wordt weergegeven in bijlage A van UIC 648:2001 (zie hieronder)



- | | | |
|-------|--------------------------------|---|
| □ | compulsory dimensions | 1 - Junction boxes for the electropneumatic brake cable |
| () | maximum permissible dimensions | 2 - Junction box for supplying electric power to trains |
|) (| minimum permissible dimensions | 3 - Air pipes |
| x + y | dimension between x and y | 4 - Cables outlets for supplying electric power to trains |
| | | 5 - Junction boxes for the remote control and data cable |

“(3) ...Dit wordt gerealiseerd door middel van hetzij een vast geïnstalleerd compatibel koppelingssysteem, hetzij een afsleepkoppeling (ook afsleepadapter genoemd). In dit geval moet de op basis van deze TSI te beoordelen eenheid dusdanig zijn ontworpen dat het mogelijk is de afsleepkoppeling aan boord mee te nemen.”

De TSI LOC & PAS schrijft niet voor dat iedere eenheid voorzien moet zijn van een afsleepkoppeling en daarom dient de beslissing om geen afsleepkoppeling aan boord te installeren te worden genomen door de spoorwegonderneming, in samenspraak met de infrastructuurbeheerder, die doorgaans verantwoordelijk is voor het vrijmaken van de spoorweglijn. Bij het vaststellen of er afsleepkoppelingen moeten worden aangebracht, dient er rekening te worden gehouden met de tijd en de noodzaak om deze aan te brengen.

EN15020:2006+A1-2010 'Railtoepassingen — Sleepkoppeling — Prestatie-eisen, specifieke koppelgeometrie en beproevingsmethoden' leidt tot een vermoeden van overeenstemming voor voertuigen die uitgerust zijn met een automatische koppeling van het Type 10 en een reddingsvoertuig dat is uitgerust met UIC-buffers en -trekwerk. Deze norm is verplicht volgens de TSI (en daarom wordt deze verwijzing niet herhaald in bijlage 1 van deze toepassingsleidraad).

Punt 4.2.2.3: Loopbruggen

“(1) Indien een loopbrug aanwezig is om reizigers in staat te stellen zich van het ene rijtuig of treinstel naar een ander rijtuig of treinstel te begeven, moet deze meegaan met alle bewegingen van de voertuigen tijdens de normale exploitatie zonder de reizigers aan onnodige risico's bloot te stellen.

(2) Als inzet voorzien is waarbij de loopbrug niet is aangesloten, moet het mogelijk zijn te voorkomen dat reizigers toegang hebben tot de loopbrug.

(3) Eisen ten aanzien van de deur naar de loopbrug als de loopbrug niet in gebruik is, worden voorgeschreven in punt 4.2.5.7 "Reizigersgerelateerde aspecten – Deuren tussen eenheden”.

(4) Aanvullende eisen zijn vastgesteld in de TSI PRM.

(5) De eisen van dit punt zijn niet van toepassing aan het einde van voertuigen indien de desbetreffende zone niet bestemd is voor gebruik door reizigers.”

Naleving van de punten 7.4, 7.9, 9.2 en 9.3 van de norm EN 16286-1:2013 leidt tot een vermoeden van overeenstemming.

Naast de TSI LOC&PAS gelden de volgende punten van de TSI PRM:

- 4.2.2.6, 4.2.2.9, lid 7 voor alle loopbruggen en
- 4.2.2.8 voor loopbruggen met hoogteverschillen

Punt 4.2.2.4: Sterkte hoofdconstructie spoorvoertuigen

“(2) Voor spoormachines gelden andere eisen dan de eisen die in dit punt worden beschreven betreffende statische belasting, categorie en versnelling. Die eisen worden beschreven in aanhangsel C, punt C.1.”

De sterkte van de hoofdconstructie van spoormachines kan worden beoordeeld middels een alternatieve regeling die wordt beschreven in aanhangsel C, punt C.1 van de TSI.

Het is op basis van punt 4.2.2.4 van de TSI daarom mogelijk hetzij middels berekeningen, hetzij middels testen naleving van de eisen aan te tonen. Punt 4.2.2.4 van de TSI en aanhangsel C, punt C.1 maken het tevens mogelijk de spoormachine als PI, PII, FI of FII te classificeren voor de belastingsdefinities die bij het aantonen van de naleving worden gebruikt.

“(8) Op de verbindingstechnieken zijn de bovenstaande eisen van toepassing. Er moet een keuringsprocedure bestaan om ervoor te zorgen dat defecten tijdens de productiefase de mechanische eigenschappen van de constructie niet verminderen.”

Keuring van de gebruikte verbindingstechnieken maakt onderdeel uit van de algehele beoordeling van het ontwerp- en productieproces, zoals beschreven in Besluit 2010/713/EU van de Commissie (besluit inzake beoordelingsmodules) en moet deel uitmaken van het kwaliteitsbeheersysteem van de fabrikant, waarbij rekening gehouden moet worden met de risico's die aan de gebruikte technieken verbonden zijn (montage middels schroeven of klinknagels, lassen, lijmen...).

In bijlage 1 wordt een overzicht gegeven van de toepasselijke relevante normen voor het lassen van metalen onderdelen.

Opmerking: Keuring van verbindingstechnieken kan tevens van toepassing zijn op verbindingen van het draaistelframe die onder punt 4.2.3.5.1 vallen (zie index 20 van EN-normen in aanhangsel J-1, punt 7, gebruik op vrijwillige basis)

Punt 4.2.2.5 Passieve veiligheid

“(5) Passieve veiligheid richt zich op het aanvullen van actieve veiligheid als alle overige maatregelen gefaald hebben...”

Passieve veiligheid is beter bekend onder de benaming 'botsbestendigheid van de voertuigconstructie' en mag niet verward worden met 'passieve veiligheid van het interieur'. 'Passieve veiligheid van het interieur' is een afzonderlijk onderwerp dat erop gericht is het risico van letsel bij reizigers aan boord door een secundaire botsing te beperken (zie 7.5.2.1 van de TSI); er wordt in deze TSI geen keuring voorgeschreven met betrekking tot 'passieve veiligheid van het interieur'.

Punt 4.2.2.6 Heffen en opvijzelen

“(3) Het moet mogelijk zijn elk voertuig waaruit de eenheid bestaat veilig te heffen en op te vijzelen voor afsleep- (na ontsporing of een ander ongeluk of incident) en onderhoudsdoeleinden. Hiervoor moet worden voorzien in geschikte interfaces met de voertuigbak (hef-/opvijzelpunten) die toelaten dat er verticale of quasi verticale krachten worden op uitgeoefend. Het voertuig moet ontworpen zijn voor volledig heffen of opvijzelen, inclusief het loopwerk (bijv. door de draaistellen vast te zetten aan de voertuigbak). Het moet ook mogelijk zijn het voertuig (inclusief loopwerk) aan één uiteinde te heffen of op te vijzelen, waarbij het andere uiteinde op het resterende loopwerk blijft rusten.”

Bij een wijziging van EN 12663-1:2010 is rekening gehouden met alle relevante onderwerpen van EN 16404:2014 die betrekking hebben op structurele eisen.

Opmerking: Om ervoor te zorgen dat er rekening wordt gehouden met de bijzondere voorwaarden bij het hersporen van laagvloerige voertuigen is een relevante CEN-werkgroep opgericht om EN 16404:2014 te heroverwegen. De resultaten van de werkgroep moeten in een later stadium leiden tot een wijziging of herziening van EN 16404:2014.

Punt 4.2.2.9: Glas

“(1) Waar glas wordt gebruikt voor beglazing (met inbegrip van spiegels) moet er gebruik worden gemaakt van gelaagd of gehard glas dat in overeenstemming is met één van de relevante publiek beschikbare normen die geschikt is voor toepassing bij de spoorwegen met betrekking tot de kwaliteit en het toepassingsgebied, waardoor het risico van letsel voor reizigers en medewerkers door brekend glas zoveel mogelijk wordt beperkt.”

In hoofdstuk 4 van de toepassingsleidraad worden enkele relevante normen vermeld. Andere relevante normen dienen als basis voor de conformiteitsbeoordeling te worden aanvaard, op voorwaarde dat de aanvrager de relevantie van deze normen bij de aangemelde instantie heeft aangetoond.

Punt 4.2.2.10: Belastingomstandigheden en gewogen massa

“(3) Voor spoormachines mogen verschillende belastingomstandigheden (minimale massa, maximale massa) worden gebruikt om rekening te houden met optionele boorduitrusting”.

Een spoormachine mag in verschillende configuraties gebruikt worden, bijvoorbeeld uitgerust met verschillende instrumenten voor verschillende taken of functies. Deze optionele boorduitrusting kan in iedere configuratie invloed hebben op het gewicht van het voertuig. Derhalve kan er, afhankelijk van de configuratie, rekening worden gehouden met de verschillende gewichten bij het vaststellen van de belastingomstandigheden volgens de TSI.

Punt 4.2.3.1: Omgrenzingsprofiel

“(2) De aanvrager dient het beoogde referentieprofiel te kiezen, met inbegrip van het referentieprofiel voor het onderste deel. Dit referentieprofiel wordt opgetekend in de technische documentatie die in punt 4.2.12 van deze TSI is gedefinieerd.”

De aanvrager (die de EG-keuringsverklaring ondertekent) kiest naar eigen inzicht het referentieprofiel dat gebruikt wordt om het rollend materieel te ontwerpen (gekozen profiel). De buitenste begrenzingswaarden van het rollend materieel worden vervolgens aan de hand van dit gekozen profiel beoordeeld en het resultaat hiervan wordt in de technische documentatie vermeld.

Het voorgenomen referentieprofiel mag afwijken van een ‘bekend’ referentieprofiel (bv. nationale omgrenzingsprofielen, zoals vermeld in de bijlagen bij EN 15273-2); in deze gevallen dienen de afwijkingen in de technische documentatie te worden vermeld.

“(4) Wanneer de eenheid in overeenstemming wordt verklaard met een van de referentieprofielen G1, GA, GB, GC of DE3, met inbegrip van de referentieprofielen in verband met het onderste deel GIC1, GIC2 of GIC3, zoals vermeld in de specificatie als bedoeld in aanhangsel J-1, index 14, wordt de overeenstemming vastgesteld door middel van de kinematische methode die wordt uiteengezet in de specificatie als bedoeld in aanhangsel J-1, index 14.

De overeenstemming met dat referentieprofiel of die referentieprofielen wordt opgetekend in de technische documentatie die in punt 4.2.12 van deze TSI is gedefinieerd.”

De aanvrager moet tevens aangeven of het rollend materieel compatibel is met (een van) de referentieprofielen (d.w.z. referentieprofiel volgens EN 15273) van de categorieën lijnen volgens de TSI INF. Deze referentieprofielen waaraan het rollend materieel voldoet, moeten (indien aanwezig) in de technische documentatie worden vermeld; ze bieden een referentiekader ten behoeve van de interoperabiliteit.

Gelet op de mogelijkheid om het rollend materiaal te verbreden als onderdeel van de mogelijkheden die de infrastructuur vanwege toleranties biedt (bijlage I van EN 15273-1:2013), is het toegestaan deze verbredingsoptie bij het ontwerpen van het rollend materieel te gebruiken. Het wordt hierna echter niet meer als conform het originele referentieprofiel beschouwd en zal niet als zodanig in het register van goedgekeurde voertuigtypen (ERATV) worden opgenomen. Het voorgenomen profiel dat in de technische documentatie wordt vermeld moet het originele referentieprofiel bevatten, alsmede de beperkingen/keerzijden die met de toepassing van bijlage I van EN 15273-1:2013 verbonden zijn.

Deze door de infrastructuur geboden mogelijkheid en daarmee verbonden beperkingen moeten ook in het infrastructuurregister te worden vermeld.

In bijlage R.3 van EN 15273-2 – 2013 wordt een overzicht gegeven van documenten die gebruikt kunnen worden om de conformiteit van een omgrenzingsprofiel vast te stellen.”

”(5) Voor elektrische eenheden moet de uitslag van de stroomafnemer worden gecontroleerd door middel van een berekening volgens de specificatie als bedoeld in aanhangsel J-1, index 14, punt A.3.12, om te waarborgen dat het omgrenzingsprofiel van de stroomafnemer voldoet aan het mechanisch kinematisch stroomafnemeromgrenzingsprofiel dat op zijn beurt weer wordt vastgesteld volgens bijlage D van de TSI ENE en dat afhankelijk is van de keuze die wordt gemaakt voor de geometrie van de stroomafnemerkop: de twee toegestane mogelijkheden zijn gedefinieerd in punt 4.2.8.2.9.2 van deze TSI.

De spanning van de elektrische voeding wordt in het infrastructuurprofiel in aanmerking genomen om te zorgen voor de juiste isolatieafstanden tussen de stroomafnemer en vaste installaties.”

Het omgrenzingsprofiel van de stroomafnemer heeft raakvlakken met de TSI's INF, ENE en LOC&PAS:

- Het is gebaseerd op de geometrie van de stroomafnemerkop, zoals gedefinieerd in punt 4.2.8.2.9.2 van de TSI LOC&PAS, en wordt gebruikt als referentie voor het contactpunt met de bovenleiding.
- De berekeningsmethode voor het mechanisch kinematisch stroomafnemeromgrenzingsprofiel wordt beschreven in bijlage D van de TSI ENE.
- Dit wordt aangevuld met de elektrische speling waarmee bij het profiel van de vrije ruimte, zoals gedefinieerd in punt 4.2.3.1 van de INF TSI, rekening moet worden gehouden.

De benodigde elektrische speling tussen de stroomafnemer en vaste installaties is afhankelijk van de voedingsspanning (d.w.z. 25 kV wisselspanning, 15 kV wisselspanning, 1,5 kV gelijkspanning, 3 kV gelijkspanning) en plaatselijke omstandigheden met betrekking tot het berekenen van isolatieafstanden en kruipwegen (die bekend zijn bij de infrastructuurbeheerder); al deze gegevens zijn nodig om de vrije ruimte te definiëren.

Opmerking: dit aspect wordt behandeld bij het definiëren van de vrije ruimte; het valt niet binnen het toepassingsgebied van de TSI LOC&PAS; de infrastructuurbeheerder moet, in aanvulling op de eisen van de TSI INF, rekening houden met de elektrische speling tussen de geleidende onderdelen van de stroomafnemer of de bovenleiding en de constructie.

”(6) De uitslag van de stroomafnemer als voorgeschreven in punt 4.2.10 van de TSI ENE wordt gebruikt om het mechanisch kinematisch omgrenzingsprofiel te berekenen en moet worden gemotiveerd met berekeningen of metingen zoals vastgesteld in de specificatie als bedoeld in aanhangsel J-1, index 14.”

Bij het vaststellen van de uitslagcoëfficiënt (ook wel flexibiliteitscoëfficiënt genoemd) van de stroomafnemer, hetgeen als onderdeel van het mechanische gedeelte van de vergelijking wordt beschouwd, is het toegestaan gebruik te maken van simulaties of input van oudere ontwerpen, of een 'type'-test die uiteindelijk de uitslagcoëfficiënt kan bevestigen.

Punt 4.2.3.2.1: Asbelasting

“(1) (...) De asbelasting is een prestatieparameter van de infrastructuur die wordt voorgeschreven in punt 4.2.1 van de TSI INF en is afhankelijk van de verkeersklasse van de lijn. Deze moet worden beoordeeld in combinatie met de asafstand, de treinlengte en de maximaal toegestane snelheid voor de eenheid op de lijn in kwestie.”

Het draagvermogen van de infrastructuur bepaalt de grenswaarde die de asbelasting van het rollend materieel tijdens de exploitatie niet mag overschrijden. De compatibiliteit tussen de INF en het voertuig maakt geen onderdeel uit van de conformiteitsbeoordeling op basis van deze TSI.

“(3) Het gebruik van deze informatie op operationeel niveau voor compatibiliteitscontrole tussen rollend materieel en infrastructuur (buiten het toepassingsgebied van deze TSI):

de aslast van elke individuele as van de eenheid die gebruikt moet worden als parameter voor de interface met de infrastructuur moet worden gedefinieerd door de spoorwegonderneming overeenkomstig punt 4.2.2.5 van de TSI OPE, waarbij de verwachte belasting voor de geplande dienst (niet gedefinieerd bij het keuren van de eenheid) in aanmerking moet worden genomen.”

De asbelasting in combinatie met de asafstand van rollend materieel is een van de parameters die gebruikt wordt voor de technische compatibiliteit van het rollend materieel met de infrastructuur (zoals beschreven in EN15528). De TSI vermeldt geen maximale asbelasting waar tijdens deze technische compatibiliteitsbeoordeling rekening mee moet worden gehouden, omdat een dergelijke benadering te restrictief is. In plaats hiervan wordt er verwezen naar punt 4.2.2.5 van de TSI OPE waarin wordt aangegeven dat de spoorwegonderneming verantwoordelijk is voor de treinsamenstelling en de compatibiliteit met het traject en ervoor dient te zorgen dat *“het gewicht van de trein onder het ten hoogste toegestane gewicht voor de baanvakken moet blijven. De maximaal toegestane asbelasting mag niet worden overschreden”*. Op deze manier moet de spoorwegonderneming aan de hand van de exploitatievoorschriften de nuttige last van haar rollend materiaal controleren om zo compatibiliteit met het traject te garanderen.

Aanvullende informatie voor de compatibiliteitscontrole tussen rollend materieel en infrastructuur:

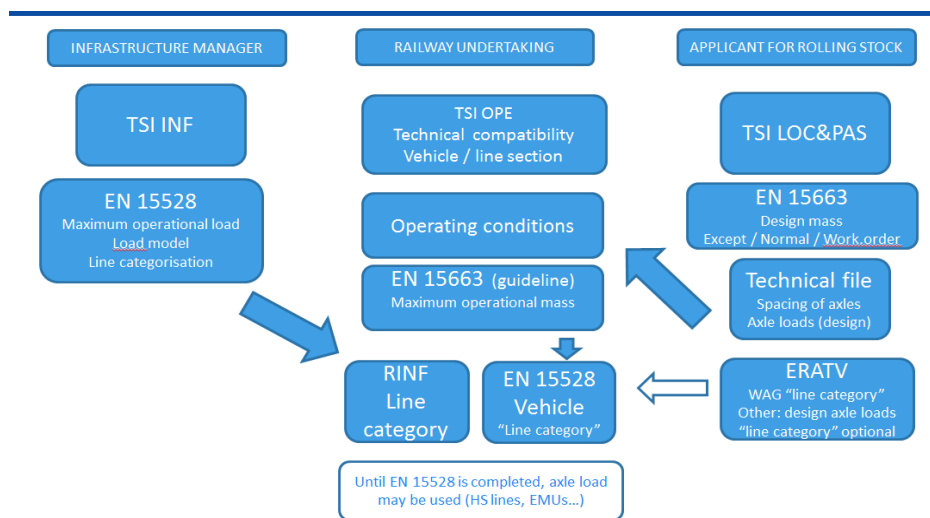


Fig. Overzicht van het beheer van de asbelastingsinterface (als EN 15528 is voltooid)

Spoorwegondernemingen gebruiken de gegevens uit het technisch dossier om de operationele belasting van een specifieke trein te bepalen (een trein wordt hierbij opgevat als een verzameling voertuigen die een bepaald tijdsinterval op een bepaalde lijn toegewezen heeft gekregen). De spoorwegonderneming garandeert dat de asbelastingsinterface compatibel met de betreffende lijn is. De spoorwegonderneming mag het RINF gebruiken om deze compatibiliteitscontrole uit te voeren.

De infrastructuurbeheerder definieert de capaciteit van de lijn en vermeldt de categorie en de snelheid van de lijn in het infrastructuurregister (RINF).

Punt 4.2.3.3.1: Eigenschappen van het rollend materieel voor de compatibiliteit met treindetectiesystemen

“(2) De eigenschappen waarmee het rollend materieel compatibel is, moeten worden vermeld in de technische documentatie als gedefinieerd in punt 4.2.12 van deze TSI.”

De parameters voor compatibiliteit met treindetectiesystemen, zoals spoorstroomkringen, astellers en lussystemen, worden in de TSI vermeld, waarbij voor iedere parameter en type treindetectiesysteem naar de TSI CCS wordt verwezen.

In de TSI wordt met betrekking tot de compatibiliteit met de TSI CCS de eis gesteld dat de treindetectiesystemen waarmee het rollend materieel na beoordeling compatibel is verklaard, in de technische documentatie worden vermeld.

Het is toegestaan dat rollend materieel met geen enkele TSI-specificatie uit dit punt compatibel is.

Op dit moment zijn er enkele open punten in de relevante TSI's (bijv. elektromagnetische compatibiliteit).

Indien de compatibiliteit met de bestaande treindetectiesystemen niet onder de hierboven vermelde TSI-eisen valt, moet dit op het niveau van de lidstaat door een door de lidstaat aangewezen orgaan in overeenstemming met de aangemelde nationale voorschriften worden gecontroleerd. Deze controle valt niet binnen het toepassingsgebied van de TSI's, maar is onderdeel van de vergunning voor indienststelling; de uitkomst van de controle wordt middels een verwijzing naar deze nationale voorschriften in het ERATV vermeld.

Punt 4.2.3.4.2: Rijdynamicagedrag

“(3) De eenheid loopt veilig en zorgt voor een aanvaardbaar niveau van spoorbelasting wanneer zij wordt geëxploiteerd binnen de grenzen die zijn vastgesteld aan de hand van de combinatie van snelheid en verkantingstekort onder de referentieomstandigheden als vermeld in het technisch document als bedoeld in aanhangsel J-2, index 2.”

TD/2012-17, punt 4.1:

“...Indien testen met het voertuig uitwijzen dat de prestaties van een voertuig bij maximumsnelheid en een maximaal verkantingstekort, waarbij de omstandigheden van de infrastructuur zwaarder zijn dan de gewenste testomstandigheden, zoals beschreven in EN 14363:2005 en gewijzigd middels dit document, voldoen aan de eisen van EN 14363:2005, als gewijzigd middels dit document, wordt het aanbevolen de resultaten van dergelijke onderzoeken (testomstandigheden en aangetoonde bedrijfsomstandigheden) te documenteren om te voorkomen dat er in verschillende landen onnodige tests worden uitgevoerd.”

Het kan voorkomen dat er tests met verschillende combinaties van toegestane snelheid en verkantingstekort (combinaties worden door de aanvrager gekozen) moeten worden uitgevoerd om te bepalen of het rijdynamicagedrag van het rollend materieel aan EN 14363 en/of EN 15686 en technisch document ERA-TD/2012-17 voldoet. Kantelsystemen vallen ook onder deze technische specificaties. In het technisch document ERA-TD/2012-17 zijn aanvullende specificaties opgenomen die nodig zijn om de beoordeling van het dynamicagedrag van het rollend materieel uit te voeren. In dit document worden de in EN 14363:2005 vermelde voorwaarden uitgebreid en aangepast met als doel de open punten op dit gebied in de vorige TSI CR LOC&PAS RST en TSI HS RST op te lossen.

Deze specificaties maken tevens onderdeel uit van een herzien ontwerp van EN 14363, dat is uitgewerkt door CEN TC 256 WG 10. Vooruitlopend op de publicatie van de herziene norm, waarna de TSI ernaar zal verwijzen, wordt TD/2012-17 ingetrokken en onderworpen aan een herziening zoals uiteengezet in de richtlijn.

Dit houdt in dat ten behoeve van de beoordeling van een voertuig EN 14363:2005 zal worden gewijzigd aan de hand van de specificaties in TD/2012-17 totdat een herziene versie van EN 14363 beschikbaar is en in een herziene versie van de TSI LOC&PAS als verwijzing wordt vermeld.

Er moet aan de vermelde grenswaarden (loopveiligheid, spoorbelasting) worden voldaan op basis van de voorwaarden voor het gebruik van het rollend materieel (operationele parameters/bependingen), zoals de combinatie van snelheid en verkantingstekort.

Dit houdt in dat de mogelijke combinaties niet door de TSI of de normen worden beperkt; de aanvrager kan deze waarden naar eigen inzicht bepalen. De enige eis is dat er onder de omstandigheden die door de aanvrager zijn gekozen aan de grenswaarden wordt voldaan.

De infrastructuur waarbinnen het rollend materieel zal worden geëxploiteerd moet door de aanvrager in aanmerking worden genomen bij het definiëren van de combinaties die getest moeten worden.

Punt 4.3.4.4 'gewenste testomstandigheden' van het technisch document stelt vanwege een gebrek aan gebruikservaring geen specifieke grenzen aan de kwaliteit van het spoor bij snelheden >300 km/uur. Dit geval valt onder de volgende opmerking onder tabel 3 en 4 van dit deel: "*Bij snelheden boven 300 km/uur moet onder de gewenste testomstandigheden de kwaliteit van het spoor beter zijn dan het spoor bij een snelheid van 300 km/uur*". Dit wordt gerechtvaardigd door de volgende overwegingen:

- op deze delen van het spoor is exploitatie met een snelheid van 300 km/uur mogelijk en daarom moet de vereiste kwaliteit van het spoor minimaal afdoende zijn voor een snelheid van 300 km/uur.

- een open punt op dit gebied is onbevredigend, omdat er vanwege een gebrek aan gebruikservaring geen nationale voorschriften kunnen worden opgesteld.

De betreffende fabrikant, spoorwegonderneming en infrastructuurbeheerder zullen in dit geval naar verwachting samenwerken om de uitvoerbaarheid van het spoorwegproject te garanderen (exploitatie van 300 km/uur tot 350 km/uur).

In ieder geval moeten de waarden die op het testspoor zijn behaald overeenkomstig punt 4.3.4.5 van het technisch document worden gerapporteerd; overeenkomstig punt 4.1 van het technisch document moeten bijbehorende bedrijfsbeperkingen ook worden gerapporteerd. Belanghebbenden kunnen het proces voor innovatieve oplossingen gebruiken om bij het aanvullen van de TSI en het technisch document rekening te houden met de waarden die op het testspoor zijn behaald.

Voor andere spoorwijdten dan 1435 mm kunnen er, ongeacht alle specifieke gevallen die in de TSI worden beschreven, (in overeenstemming met punt 5.3.2 van EN 14363:2005) voor bepaalde gebruiks-/bedrijfsomstandigheden testomstandigheden en grenswaarden worden vastgesteld. De geometrische eigenschappen van het spoor waarop en de omstandigheden waaronder het rollend materieel is getest bepalen de grenswaarden van de bedrijfsomstandigheden van het rollend materieel.

Punt 4.2.3.4.3.2: Bedrijfswaarden voor equivalente coniciteit van wielstellen

“(1) De gecombineerde equivalente coniciteit waarvoor het voertuig is ontworpen en die gecontroleerd zijn doordat de conformiteit van het in punt 6.2.3.4 van deze TSI vermelde rijdynamicagedrag is aangetoond, worden in de onderhoudsdocumentatie die wordt vermeld in punt 4.2.12.3.2 voorgeschreven voor bedrijfsomstandigheden, rekening houdend met de bijdragen van de wiel- en spoorprofielen.”

De volgende aspecten met betrekking tot de onderhoudsgrenzen van wielen en wielstellen, en de manier waarop er met de plaatselijke omstandigheden van het spoorwegnet rekening kan worden gehouden, zijn onder de aandacht gebracht van spoorwegondernemingen (RU's) en voor het onderhoud verantwoordelijke instanties (ECM's):

De RU's (of ECM's) moeten in hun onderhoudsplan uiteenzetten welke procedures ze voor het onderhoud aan wielstellen en wielprofielen hanteren. Deze procedures moeten rekening houden met het coniciteitsbereik waarvoor het voertuig is ontworpen (zie punt 4.2.3.4.2 van de TSI). Deze waarden mogen tijdens het bedrijf de grenswaarden niet overschrijden, rekening houdend met de plaatselijke omstandigheden van de infrastructuur die voor de exploitatie van het rollend materieel wordt gebruikt.

Wielstellen moeten onderhouden worden om (direct of indirect) te garanderen dat de coniciteit van het wielstel binnen de voor het voertuig toegestane grenzen blijft als het wielstel gemodelleerd wordt voor de representatieve spoortestcondities (gesimuleerd middels berekeningen) als gespecificeerd in tabel 11-16 van deze TSI, die gelet op de plaatselijke omstandigheden van het spoorwegnetwerk relevant zijn.

Van een nieuw draaistel- / voertuigontwerp, of bij het bedrijf van een bekend voertuig op een baanvak met relevante andere kenmerken, is de ontwikkeling van de slijtage van een wielprofiel, en derhalve de verandering van de coniciteit van het wielstel, doorgaans niet bekend. In dit geval moet er een voorlopig onderhoudsplan worden opgesteld. De geldigheid van het plan moet bevestigd worden nadat het wielprofiel en equivalente coniciteit tijdens het gebruik zijn gecontroleerd. Hierbij moet een representatief aantal wielstellen worden gecontroleerd en moet er rekening worden gehouden met de variatie tussen wielstellen op verschillende plaatsen in het voertuig en tussen verschillende typen voertuigen in het treinstel.

Als de verplichte rijdynamicatest uit punt 4.2.3.4.2 van de TSI is uitgevoerd met een representatief wielprofiel (met natuurlijke slijtage als gevolg van exploitatie of met theoretische slijtage) op testbaanvakken zoals beschreven in punt 4.3.6 van TD-2012-17, mag het onderhoudsplan gebaseerd worden op de controle van de geometrische dimensies van de wielen, met een maximaal wielprofiel dat uit de testomstandigheden is afgeleid (en voldoet aan punt 4.2.3.5.2.2 van de TSI). De bedrijfswaarde voor equivalente coniciteit wordt op deze manier indirect gecontroleerd, aangenomen dat de testbaanvakken representatief zijn voor het spoorwegnetwerk waarop het voertuig wordt geëxploiteerd.

“(2) Als er rij-instabiliteit wordt gerapporteerd, moeten de spoorwegonderneming en de infrastructuurbeheerder tijdens een gezamenlijk onderzoek het onderdeel van de lijn lokaliseren.

“(3) De spoorwegonderneming meet de wielprofielen en de afstand van voorzijde tot voorzijde (afstand van actieve loopvlakken) van de wielstellen in kwestie. De equivalente coniciteit wordt berekend aan de hand van de in punt 6.2.3.6 vermelde berekeningsscenario's om te controleren of de maximale equivalente coniciteit waarvoor het voertuig werd ontworpen en getest, is nageleefd. Indien dat niet het geval is, moeten de wielprofielen worden gecorrigeerd.”

Punten (2) en (3) moeten tijdens de exploitatie worden toegepast; ze maken geen onderdeel uit van de conformiteitsbeoordeling op basis van deze TSI en worden niet door de aangemelde instantie beoordeeld.

Het wordt aanbevolen om tijdens de exploitatie na ieder verholpen probleem de trein en het spoor overeenkomstig de gebruikelijke onderhoudsprocedures (waaronder periodiciteit) van de spoorwegonderneming en de infrastructuurbeheerder te inspecteren. Dit kan onder andere inhouden dat de spoorwegonderneming de wielen, gierdempers, ophangingsonderdelen, etc. controleert en de infrastructuurbeheerder geometrische gebreken aan het spoor, etc. Indien dat niet het geval is, moet dit gebrek aan onderhoud worden gecorrigeerd.

Ondanks het toepassen van gebruikelijke onderhoudsprocedures moet de spoorwegonderneming in geval van rapportage van rij-instabiliteit de gemeten wielprofielen en afstanden tussen de actieve loopvlakken van de wielen modelleren voor de representatieve spoortestcondities als gespecificeerd in tabel 11-16 van hoofdstuk 6 van deze TSI om de equivalente coniciteit te berekenen en de naleving te controleren van de maximale equivalente coniciteit waarbij het voertuig volgens het ontwerp en de keuring stabiel moet zijn.

Zie de volgende voorbeelden:

- Voor de spoorwijdte 1 435 mm worden de volgende scenario's beschouwd als zijnde representatief voor het controleren van de equivalente coniciteit:
 - voor snelheden tot 200 km/uur zijn gevallen 1, 2, 7 en 8 in de kolom testomstandigheden van tabel 12 van punt 6.2.3.6 representatief,
 - bij hogere snelheden zijn enkel gevallen 1 en 2 representatief.
- Voor de spoorwijdte 1 668 mm worden de volgende scenario's beschouwd als zijnde representatief voor het controleren van de equivalente coniciteit:
 - voor snelheden tot 200 km/uur gevallen 1 en 3, spoorstaven 54 E1 en 60 E1,
 - voor hogere snelheden is enkel geval 1, spoorstaaf 60 E1 representatief.

Als de parameters van het wielstel niet voldoen aan de maximale equivalente coniciteit waarbij het voertuig volgens het ontwerp en de keuring stabiel moet zijn, moet de onderhoudsstrategie van de wielprofielen worden aangepast om instabiliteit te voorkomen.

Als de wielstellen voldoen aan de maximale equivalente coniciteit waarbij het voertuig volgens het ontwerp en de keuring stabiel moet zijn, vereist de TSI INF van de infrastructuurbeheerder dat deze het spoor controleert op naleving van de eisen die in de TSI INF worden beschreven.

Als zowel het voertuig als het spoor aan de eisen van de relevante TSI's voldoen, moeten de spoorwegonderneming en de infrastructuurbeheerder een gezamenlijk onderzoek verrichten om de reden voor de instabiliteit te bepalen.

Punt 4.2.3.5.2.1 Wielstellen / Conformiteitsbeoordeling punt 6.2.3.7: Assen

“(2) De overeenstemming met de eisen ten aanzien van de mechanische weerstands- en vermoeidheidskarakteristieken van de as moet worden aangetoond op basis van de specificatie als bedoeld in aanhangsel J-1, index 88, punten 4, 5 en 6, voor niet-aangedreven assen, of de specificatie als bedoeld in aanhangsel J-1, index 89, punten 4, 5 en 6, voor aangedreven assen. De beslissingscriteria voor de toegestane spanning worden gegeven in de specificatie als bedoeld in aanhangsel J-1, index 88, punt 7, voor niet-aangedreven assen, of de specificatie als bedoeld in aanhangsel J-1, index 89, punt 7, voor aangedreven assen.”

De keuring van de as moet verricht worden aan de hand van de berekening die wordt beschreven in EN 13103 of EN 13104 (afhankelijk van het astype) waarin:

- de belastingsgevallen worden beschreven waar rekening mee moet worden gehouden;
- de specifieke berekeningsmethoden voor het asontwerp en de beslissingscriteria worden beschreven;
- de toegestane spanning wordt beschreven:
 - voor staalsoort EA1N en
 - de methode om de toegestane spanning met andere metalen te bepalen.

“(4) Er moet een controleprocedure bestaan om te voorkomen dat defecten tijdens de productiefase de veiligheid negatief beïnvloeden vanwege veranderingen in de mechanische eigenschappen van de assen.

“(5) De treksterkte van het materiaal in de as, de schokbestendigheid, de integriteit van het oppervlak, de eigenschappen van het materiaal en de mate van zuiverheid van het materiaal moeten gecontroleerd worden.

In de controleprocedure moet worden vermeld welke partijbemonstering is gebruikt voor elke te controleren eigenschap.”

De as wordt beschouwd als een onderdeel dat relevant voor de veiligheid is en moet daarom gecontroleerd en beheerd worden, niet alleen met betrekking tot de ontwerpcriteria, maar ook om de kwaliteit van het eindproduct te garanderen. EN 13261:2009+A1 beschrijft de controleprocedure die voor de in de TSI vermelde parameters gevolgd moet worden; het aantal monsters dat tijdens de fabricage moet worden gecontroleerd, de procedures die gevolgd moeten worden voor alle belangrijke wijzigingen in het ontwerp van de as of verandering van fabrikant van de materialen waaruit de as bestaat, etc.

Dit kan onderdeel uitmaken van de beoordeling van het kwaliteitsbeheersysteem van de fabrikant: monsterring, partijgrootte en vergelijkbare zaken mogen gebaseerd worden op EN 13261:2009+A1, bijlage I.

Punt 4.2.3.5.2.2: Wielen / Conformiteitsbeoordeling punt 6.1.3.1

“(1) De mechanische kenmerken van het wiel moeten worden aangetoond door berekeningen van de mechanische sterkte, waarbij drie belastingsgevallen in aanmerking worden genomen: recht spoor (gecentreerd wielstel), bocht (flens tegen de spoorstaaf gedrukt), en tijdens het passeren van punten en kruisingen (binnenvlak van de flens tegen de spoorstaaf), zoals beschreven in de specificatie als bedoeld in aanhangsel J-1, index 71, punt 7.2.1 en punt 7.2.2.”

Het wiel moet ontworpen zijn aan de hand van de methode die wordt beschreven in punt 7 van EN 13979-1:2003+A2:2011, waarin geëist wordt dat berekeningen worden uitgevoerd en vervolgens tests worden verricht als er niet aan de ontwerpcriteria wordt voldaan.

“(6) Er moet een controleprocedure bestaan om te voorkomen dat defecten tijdens de productiefase de veiligheid negatief beïnvloeden vanwege veranderingen in de mechanische eigenschappen van de wielen“ (...)

Het wiel wordt beschouwd als een onderdeel dat relevant voor de veiligheid is en moet daarom gecontroleerd en beheerd worden, niet alleen op het gebied van ontwerpcriteria, maar ook om de kwaliteit van het eindproduct te garanderen. EN 13262:2004+A2:2012 beschrijft de controleprocedure die voor de in de TSI vermelde parameters gevolgd moet worden; deze keuring omvat de kenmerken van het materiaal en het aantal monsters dat tijdens de fabricage moet worden gecontroleerd, de procedures die gevolgd moeten worden voor alle wijzigingen in het ontwerp van het wiel of verandering van fabrikant van de materialen waaruit het wiel bestaat, etc.

De controle van de vermoeidheidskarakteristieken van het materiaal van het wiel is vooral bedoeld om uitgevoerd te worden als er een andere leverancier van de grondstoffen voor de fabricage van het wiel is gekozen, als er belangrijke wijzigingen in het fabricageproces zijn of als het ontwerp van het wiel aanzienlijk is veranderd op het gebied van diameter en vorm.

Dit kan onderdeel uitmaken van de beoordeling van het kwaliteitsbeheersysteem van de fabrikant: monsterring, partijgrootte en vergelijkbare zaken mogen gebaseerd worden op EN 13262:2004+A2:2012, bijlage E.

Punt 4.2.3.5.2.3: Wielstellen voor verschillende spoorwijdten

“(2) Het omstellingsmechanisme van het wielstel moet zorgen voor de veilige borging van het wiel in de juiste beoogde positie op de as.”

Dit type wielstellen wordt in de TSI opgenomen om ervoor te zorgen dat voertuigen die zijn uitgerust met dergelijke wielstellen voor verschillende spoorwijdten algemeen in alle lidstaten worden aanvaard. De eis is beperkt tot de veilige borging van de wielen nadat er een omstelling is uitgevoerd; de beoordeling hiervan is een open punt (EN-norm in voorbereiding).

Bij voertuigen met dubbele spoorwijdte is bovenstaande TSI-eis van toepassing op de posities (spoorwijdten) die in de TSI worden vermeld. Meer in het algemeen moeten de TSI-eisen op de volgende manier worden toegepast:

1. Als beide spoorwijdten van de wielstellen in punt 4.2.3.5.2.1 worden vermeld:
Het voertuig moet op basis van de TSI beoordeeld worden met zijn assen in de twee verschillende posities; de conformiteitsbeoordeling (inclusief de tests) moet herhaald worden voor de TSI-eisen waarbij de positie van de wielen op de as een rol speelt.
De EG-keuringsverklaring moet duidelijk aangeven dat beide posities beoordeeld zijn.
2. Als slechts één spoorwijdte van de wielstellen in punt 4.2.3.5.2.1 wordt vermeld en er geen sprake van een specifiek geval is:
Het voertuig met dubbele spoorwijdte is enkel bedoeld voor gebruik op een gedeelte van het spoorwegnetwerk met een spoorwijdte die in deel 4.2 wordt vermeld; het moet op basis van de TSI worden beoordeeld met zijn assen in die positie.
De EG-keuringsverklaring beperkt zich tot de positie die in punt 4.2.3.5.2.1 wordt vermeld. Het voertuig met dubbele spoorwijdte mag op basis van nationale voorschriften worden beoordeeld met zijn assen in de positie voor gebruik op sporen die buiten het toepassingsgebied van de TSI's vallen.
3. Als er sprake is van een specifiek geval dat van toepassing is op de wielstellen (punt 7.3.2.6 van de TSI):

Zijn er 2 mogelijkheden:

- a) Het voertuig met dubbele spoorwijdte is enkel bedoeld voor gebruik op een gedeelte van het spoorwegnetwerk met een spoorwijdte die met het specifieke geval overeenkomt; het moet op basis van de TSI (en nationale voorschriften die betrekking hebben op het specifieke geval) worden beoordeeld met zijn assen in die positie.
De EG-keuringsverklaring beperkt zich tot de positie voor die “spoorwijdte”.
Het voertuig mag op basis van nationale voorschriften worden beoordeeld met zijn assen in een andere positie voor gebruik op sporen die buiten het toepassingsgebied van de TSI's vallen.
- b) Het voertuig met dubbele spoorwijdte is bestemd voor gebruik op het gedeelte van het spoorwegnetwerk met een spoorwijdte die overeenkomt met het specifieke geval en op het gedeelte van het spoorwegnetwerk met een spoorwijdte die in punt 4.2.3.5.2.1 wordt vermeld.
Het voertuig moet op basis van de TSI beoordeeld worden met zijn assen in de twee verschillende posities; de conformiteitsbeoordeling (inclusief de tests) moet herhaald worden voor de TSI-eisen waarbij de positie van de wielen op de as een rol speelt.
De EG-keuringsverklaring moet duidelijk aangeven dat beide posities beoordeeld zijn.

Er wordt hier verder niet ingegaan op de installaties en procedures om de spoorwijdte van de wielstellen en de compatibiliteit met bestaande ingestelde omstelling te veranderen; deze moeten indien relevant op nationaal niveau worden behandeld (grens tussen verschillende spoorwijdten).

Punt 4.2.4: Remsysteem

Punt 4.2.4.2.1: Functionele eisen

“(6) [...] Ook de temperatuur die wordt bereikt rond de remonderdelen moet bij het ontwerpen van het rollend materieel in aanmerking worden genomen.”

De TSI schrijft voor dat er bij het ontwerp van de onderdelen in de nabijheid van de remonderdelen rekening moet worden gehouden met de temperatuur die rond deze onderdelen bereikt kan worden en dat deze onderdelen bij deze temperatuur kunnen blijven functioneren. Dit geldt met name voor wielen met ingebouwde remschijven; de aanvrager die verantwoordelijk is voor het ontwerp en de keuze van de wielen (als interoperabiliteitsonderdeel) moet rekening houden met de bevestiging van de schijf, de effectieve temperatuur die wordt bereikt en de warmteoverdracht bij het gebruik van de remmen om thermomechanische problemen (thermische vermoeiing) rond de wielen te voorkomen. Onafhankelijk van conformiteitsbeoordelingen op basis van de TSI's moet de aanvrager rekening houden met andere brandrisico's (bv. vonken).

“(15) [...] Voor snelheden van meer dan 5 km/uur moet de maximale schok als gevolg van het gebruik van de remmen minder zijn dan 4 m/s³. Het schokgedrag kan worden afgeleid van de berekening en beoordeling van het vertragingsgedrag dat gemeten wordt tijdens de remproeven (zoals beschreven in de punten 6.2.3.8 en 6.2.3.9).”

Het schokniveau 4 m/s³ wordt over het algemeen geassocieerd met snelle veranderingen in het gebruik van de remmen ten behoeve van de veiligheid van staande reizigers.

“(14) Een opdracht om de rem aan te leggen moet, ongeacht de besturingsmodus, het remsysteem overnemen, zelfs indien er een opdracht actief is om de rem te lossen; deze eis hoeft niet te gelden als de aanlegopdracht door de bestuurder opzettelijk wordt onderdrukt (bijv. het overbruggen van een alarmmelding door een reiziger, ontkoppelen...).”

In specifieke gevallen, die worden beschreven in de gedocumenteerde procedures voor de exploitatie van treinen, geeft de TSI de bestuurder toestemming het aanleggen van de rem (in combinatie met andere functies) opzettelijk te onderdrukken.

Punt 4.2.4.4.1: Noodremmingsopdracht

“(2) Er moeten ten minste twee onafhankelijke noodrembesturingsapparaten beschikbaar zijn die het mogelijk maken dat de bestuurder de noodrem vanaf de normale bestuurdersplaats met één eenvoudige handeling met één hand in werking kan stellen.

De opeenvolgende inschakeling van deze twee apparaten kan in aanmerking worden genomen bij het aantonen van overeenstemming met de veiligheidseis nr. 1 van tabel 3 van punt 4.2.4.2.2. Een van deze apparaten moet een rode slagknop (paddenstoelvormige drukknop) zijn.

De noodremstand van deze twee apparaten moet na inschakeling vanzelf mechanisch vergrendelen; het ontgrendelen van deze stand mag alleen door middel van een opzettelijke handeling mogelijk zijn.

(4) Tenzij de opdracht wordt opgeheven, moet het in werking stellen van de noodrem blijvend en automatisch tot de volgende acties leiden:

- *overdracht van een noodremmingsopdracht over de hele trein door het rembesturingscircuit.*
- *uitschakeling van alle trekkracht in minder dan twee seconden; deze uitschakeling mag pas hersteld kunnen worden nadat de tractieopdracht geannuleerd wordt door de bestuurder.*
- *een blokkering van alle opdrachten of handelingen om de rem te lossen.”*

Het in werking stellen van de noodrem leidt tot de beschreven acties; deze acties kunnen enkel door opzettelijke handelingen van de bestuurder worden geannuleerd. Wanneer het sein dat heeft geleid tot het in werking stellen van de noodrem om andere redenen dan opzettelijk annuleren verdwijnt (bijvoorbeeld wanneer een opdracht mislukt), wordt dit niet als een annulering beschouwd en schrijft de TSI voor dat er doorgedaan moet worden met het uitvoeren van de beschreven handelingen.

Punt 4.2.4.4.2: Dienstremmingsopdracht

“(2) De dienstremfunctie stelt de bestuurder in staat de remkracht (door in werking stellen of lossen) aan te passen tussen een minimum- en een maximumwaarde binnen een bereik van ten minste zeven stappen (waaronder het lossen van de rem en maximale remkracht) teneinde de snelheid van de trein te regelen.”

De TSI schrijft niet voor dat er voor al deze stappen mechanische inkepingen op de remhendel moeten zijn aangebracht; alle soorten remhendels mogen worden gebruikt (continu, met impulsen, tijdsafhankelijk...); het doel is om de dienstremmingsopdracht zo precies mogelijk uit te kunnen voeren.

Punt 4.2.4.4.5: Opdracht voor het in werking stellen van de vastzetrem

“(2) Het inschakelen van de vastzetrem moet tot gevolg hebben dat een gedefinieerde remkracht wordt uitgeoefend gedurende een onbeperkte periode waarin er mogelijk geen energie is aan boord.”

Een “onbeperkte periode” betekent dat de remkracht van de vastzetrem niet afhankelijk mag zijn van energie die aan boord is (bv. perslucht, elektrische energie); dit kan gevalideerd worden middels een controle van het ontwerp, aangezien een test enkel in een beperkte periode kan worden uitgevoerd. Volgens punt 4.2.4.5.5 van de TSI moet de prestatie (kracht) van de vastzetrem door middel van berekeningen worden gecontroleerd.

Punt 4.2.4.5.1: Remprestatie - Algemene eisen

“(2) De wrijvingscoëfficiënten die worden gebruikt door wrijvingsremuitrustingen en worden toegepast in de berekening moeten worden gemotiveerd (zie de specificatie als bedoeld in aanhangsel J-1, index 24).”

De wrijvingscoëfficiënten die in de berekening worden toegepast moeten gekozen worden op basis van gegevens (verkregen uit berekeningen of testresultaten) die door de leverancier worden verstrekt, waarbij rekening moet worden gehouden met hun omgevingsomstandigheden die in EN 14531-1 worden beschreven (die afhankelijk zijn van de algemene omgevingsomstandigheden die in punt 4.2.6.1 van de TSI worden vermeld en van de specifieke interne effecten die het remsysteem op het rollend materieel heeft). Ze dienen overeen te komen met de waarde die tijdens testen is vastgesteld (mogelijke correctie na testen).

Zoals in bovenstaande norm wordt vermeld kunnen de wrijvingscoëfficiënten van samengestelde remblokken en -schoenen lager worden als gevolg van vochtigheid. Bedrijf onder zware weersomstandigheden kan ook worden benaderd langs de weg van aanvullende exploitatievoorschriften en het hanteren van snelheidsbeperkingen (zie punt 4.2.6.1 van de TSI).

“(5) De maximale gemiddelde vertraging die wordt ontwikkeld als alle remmen in gebruik zijn, met inbegrip van de onafhankelijk van de adhesie tussen wiel en spoorstaaf werkende rem, moet lager zijn dan $2,5 \text{ m/s}^2$. Deze eis is gekoppeld aan de weerstand van het spoor tegen langskrachten.”

De te evalueren maximale gemiddelde vertraging moet overeenkomen met de longitudinale vertraging die aan het spoor wordt ‘doorgegeven’; deze kan verkregen worden door het sein ‘vertraging = f(tijd)’ met een filter van 1 seconde te filteren.

Punt 4.2.4.5.2: Noodremmingsprestatie

“(5) De noodremmingsprestatie moet worden berekend met een remsysteem in twee verschillende bedrijfsmodi en met inachtneming van gestoorde omstandigheden:

- [...]
- *Gestoord bedrijf: in overeenstemming met de storingen die worden behandeld in punt 4.2.4.2.2, gevaar nr. 3, en nominale waarde van de wrijvingscoëfficiënten die worden gebruikt door wrijvingsremuitrusting.. Bij gestoord bedrijf moeten ook individuele storingen in aanmerking worden genomen; daarom moet de noodremmingsprestatie worden bepaald voor individuele storingen die tot de langste remweg leiden en moet de desbetreffende storing duidelijk worden geïdentificeerd (het betrokken onderdeel en de faaltoestand, het aantal storingen indien beschikbaar).*
- [...]

De TSI schrijft voor dat individuele storingen moeten worden geïdentificeerd en hun invloed op de remprestatie moet worden beoordeeld.

“(6) De noodremmingsprestaties moeten worden berekend voor de volgende drie belastingsomstandigheden:

- *minimumlast: "bedrijfsklaar ontwerpgewicht" (zoals beschreven in punt 4.2.2.10)*
- *normale last: "ontwerpgewicht bij een normale nuttige last" (zoals beschreven in punt 4.2.2.10)*
- *maximale remlast: belastingsomstandigheid lager dan of gelijk aan "ontwerpgewicht bij een uitzonderlijke nuttige last" (zoals beschreven in punt 4.2.2.10)*

Indien deze belastingsomstandigheid lager is dan het "ontwerpgewicht bij een uitzonderlijke nuttige last", dient dit te worden gemotiveerd en gedocumenteerd in de algemene documentatie beschreven in punt 4.2.12.2."

Bij de beoordeling van de maximale remlast dient rekening te worden gehouden met het realistische slechtste scenario dat tijdens de exploitatie kan worden verwacht (inclusief toepasselijke van de belasting afhankelijke snelheidsbeperkingen, indien aanwezig).

Punt 4.2.4.5.3: Dienstremmingsprestatie

“Maximale dienstremmingsprestatie:

(3) Als de dienstremming een hogere ontwerp prestatiecapaciteit heeft dan de noodremming, moet het mogelijk zijn de maximale dienstremmingsprestatie (door het ontwerp van het rembesturingssysteem of als onderhoudsactiviteit) te beperken tot een niveau onder dat van de noodremmingsprestatie.

Opmerking:

Een lidstaat kan omwille van de veiligheid verlangen dat het niveau van de noodremmingsprestatie hoger is dan dat van de maximale dienstremmingsprestatie, maar de lidstaat kan nooit de toegang ontzeggen aan een spoorwegonderneming die gebruikmaakt van een hogere maximale dienstremmingsprestatie, tenzij de lidstaat in kwestie kan aantonen dat het nationale veiligheidsniveau in gevaar komt.

De TSI staat ontwerpen van rollend materiaal toe waarbij de dienstremming een hogere prestatiecapaciteit heeft dan de noodremming.

De prestatie van de dienstremming kan beperkt worden (indien dit nodig is, zoals hierboven wordt aangegeven) door middel van een ingreep op de onderhoudswerkplaats (bijvoorbeeld door het wijzigen van de software, veranderen van de instellingen van de onderdelen van het remsysteem).

De nationale veiligheidsinstantie mag de maximale prestatie van de dienstremming beperken, maar in gevallen waarin een spoorwegonderneming het hier niet mee eens is en over adequate exploitatievoorschriften beschikt, schrijft de TSI voor dat de nationale veiligheidsinstantie moet aantonen dat een dergelijke beperking noodzakelijk is om het nationale veiligheidsniveau te handhaven.

Punt 4.2.4.5.4: Berekeningen in verband met thermische capaciteit

“(2) Voor spoormachines mag de naleving van deze eis worden gecontroleerd met temperatuurmetingen op de wielen en remuitrusting.”

Het is voor spoormachines niet verplicht een berekening van de thermische capaciteit te verstrekken. Deze kan vervangen worden door temperatuurmetingen.

Punt 4.2.4.6.1: Grenswaarde voor adhesie tussen wiel en spoorstaaf

“(1) Het remsysteem van een eenheid moet dusdanig worden ontworpen dat bij de noodremmingsprestatie (met dynamische rem indien deze bijdraagt tot de prestatie) en de dienstremmingsprestatie (zonder dynamische rem) in het snelheidsbereik > 30 km/uur en < 250 km/uur niet wordt uitgegaan van een berekende adhesie tussen wiel en spoorstaaf die hoger is dan 0,15, met de volgende uitzonderingen:

- voor eenheden die beoordeeld worden in vaste of vooraf gedefinieerde samenstelling(en) met 7 assen of minder mag de berekende adhesie tussen wiel en spoorstaaf niet hoger liggen dan 0,13.
- voor eenheden die worden beoordeeld in vaste of vooraf gedefinieerde samenstelling(en) met 20 assen of meer mag de berekende adhesie tussen wiel en spoorstaaf voor de belasting "minimumlast" hoger liggen dan 0,15 maar niet hoger dan 0,17.

Opmerking: voor de toestand "normale last" zijn er geen uitzonderingen en geldt als grenswaarde 0,15.

Het minimumaantal assen mag tot 16 assen worden verlaagd indien de in punt 4.2.4.6.2 vereiste test met betrekking tot de efficiëntie van het wielslipbeveiligingssysteem, bij "minimumlast", een positief resultaat oplevert.

In het snelheidsbereik > 250 km/uur en < = 350 km/uur dienen de drie bovengenoemde grenswaarden in lineaire orde af te nemen totdat zij zijn teruggebracht tot 0,05 bij 350 km/uur.”

De vermelde grenswaarden voor de adhesie tussen wiel en spoorstaaf worden als realistische waarden beschouwd, op voorwaarde dat het contact tussen wiel en spoorstaaf niet afhankelijk van hogere adhesiecoëfficiënten is.

Deze grenswaarden voorkomen niet dat de eenheid onderworpen moet worden aan een test van de efficiëntie van het wielslipbeveiligingssysteem (test vereist in punt 4.2.4.6.2).

Tijdens de noodremming is 0.15 de gebruikelijke grenswaarde voor eenheden die in het kader van algemene exploitatie worden ingezet (treinsamenstelling onbekend in ontwerpfase); voor deze voertuigen wordt de test van het wielslipbeveiligingssysteem uitgevoerd met behulp van een representatieve treinconfiguratie (omdat de toekomstige treinsamenstellingen niet bekend zijn).

Voor kortere treinstellen geldt een lagere grenswaarde omdat deze gevoeliger voor gestoorde adhesiecondities zijn; het tegenovergestelde geldt voor langere treinstellen. Voor alle treinstellen wordt de test van de efficiëntie van het wielslipbeveiligingssysteem uitgevoerd met de werkelijke treinconfiguratie, waardoor het werkelijke gedrag van de trein in gestoorde adhesiecondities wordt gecontroleerd.

Punt 4.2.4.6.2: Wielslipbeveiligingssysteem

“(6) Het wielslipbeveiligingssysteem moet worden ontworpen volgens de specificatie als bedoeld in aanhangsel J-1, index 30, punt 4, en worden gecontroleerd volgens de methodiek als gedefinieerd in de specificatie als bedoeld in aanhangsel J-1, index 30, punten 5 en 6; indien wordt verwezen naar de specificatie als bedoeld in aanhangsel J-1, index 30, punt 6.2 "overzicht van vereiste beproevingsprogramma's", is alleen punt 6.2.3 van toepassing en dit is van toepassing op alle soorten eenheden.”

Het wielslipbeveiligingssysteem moet worden ontworpen volgens EN 15595:2009, punten 4, 5 en 6.

De inhoud van het te verstrekken testrapport wordt beschreven in EN 15595:2009, punt 7.

Punt 6.2.1 van de norm is specifiek van toepassing op rijkstrijtuigen, maar om twee redenen kan er in de TSI niet naar worden verwezen: dit punt veronderstelt een bepaalde remwegprestatie die niet in de TSI wordt vermeld en in deze TSI wordt geen definitie van een rijkstrijtuig gegeven.

Punt 6.2.3 is algemener van aard en kan op alle typen rollend materieel worden toegepast.

Wanneer een rijkstrijtuig een remweg heeft die overeenkomt met punt 6.2.1, kan de aanvrager in aanvulling op punt 6.2.3 ook vrijwillig aan punt 6.2.1 voldoen.

*“(7) Eisen ten aanzien van de prestaties op het niveau van de eenheid:
Indien een eenheid voorzien is van een wielslipbeveiligingssysteem, moet er een test worden uitgevoerd om de efficiëntie van het wielslipbeveiligingssysteem (maximale verlenging van de remweg in vergelijking met de remweg op droog spoor) na inbouw in de eenheid te controleren. De procedure voor de conformiteitsbeoordeling is uiteengezet in punt 6.2.3.10.*

Punt 6.2.3.10 schrijft voor dat er overeenkomstig EN 15595:2009, punt 6.4 een test onder lage adhesiecondities moet worden uitgevoerd.

De test onder lage adhesiecondities wordt uiteengezet in punt 6.4.2.2. De inhoud van het te verstrekken testrapport wordt beschreven in EN 15595:2009, punt 7.

Indien er tevens een test bij zeer lage adhesiecondities wordt uitgevoerd, zoals beschreven in punt 6.4.2.3, moet dit tevens in het testrapport worden gedocumenteerd.

De condities en gebruiksbepaling van het wielslipbeveiligingssysteem worden aan de hand van de uitgevoerde conformiteitsbeoordelingstests gedefinieerd; deze condities en beperkingen moeten in de documentatie worden vermeld (als onderdeel van het technisch dossier).

Punt 4.2.4.7: Dynamische rem – aan het tractiesysteem gekoppeld remsysteem

“Wanneer de remprestatie van de dynamische rem of van het aan het tractiesysteem gekoppelde remsysteem is inbegrepen in de noodremmingsprestatie in normaal bedrijf als gedefinieerd in punt 4.2.4.5.2, moet de dynamische rem of het aan het tractiesysteem gekoppelde remsysteem:

(1) worden bediend door opdrachten van het hoofdbesturingscircuit van het remsysteem (zie punt 4.2.4.2.1).

(2) zijn opgenomen in de veiligheidsanalyse met betrekking tot het gevaar "volledig wegvallen van de dynamische remkracht na een noodremmingsopdracht".[]

Deze veiligheidsanalyse wordt ook in aanmerking genomen in de veiligheidsanalyse die wordt vereist volgens veiligheidseis nr. 3 zoals vastgesteld in punt 4.2.4.2.2 voor de noodremmingswerking.

Voor elektrische eenheden moet deze analyse ook ingaan op storingen die leiden tot het wegvallen van de door de externe stroomvoorziening geleverde spanning aan boord van de eenheid indien die door de externe stroomvoorziening geleverde spanning aan boord van de eenheid een voorwaarde is voor de inschakeling van de dynamische rem.

Indien het bovenvermelde gevaar niet wordt beheerst op het niveau van het rollend materieel (falen van de externe stroomvoorziening) wordt de remprestatie van de dynamische rem of het aan het tractiesysteem gekoppelde remsysteem niet opgenomen in de prestatie van de noodremming in normaal bedrijf zoals gedefinieerd in punt 4.2.4.5.2.

Wanneer de dynamische rem in de noodremmingsprestatie is opgenomen, schrijft de TSI voor dat de algemene betrouwbaarheid van deze dynamische rem moet worden beoordeeld; dit moet worden gedaan om veiligheidseis nr. 3 van punt 4.2.4.2.2 van de TSI te kunnen beoordelen, waarin tevens rekening wordt gehouden met de mogelijke compensatie van de pneumatische rem. Indien relevant moeten ook de onderdelen van de stroomvoorziening aan boord in aanmerking worden genomen (stroomafnemer, omvormer...) en moet er een inschatting worden gemaakt van de beschikbaarheid van de externe stroomvoorziening.

Punt 4.2.4.8.2: Magneetschoenrem

“Een magneetschoenrem mag worden gebruikt als noodrem, zoals vermeld in de TSI CR INF, punt 4.2.6.2.2.”

Dit punt heeft alleen betrekking op noodremming.

Het gebruik van remsystemen voor dienstremming, onafhankelijk van de adhesie tussen wiel en spoorstaaf, is niet verboden op basis van dit punt; er kunnen voor dit gebruik beperkingen gelden, die in het infrastructuurregister worden beschreven.

Punt 4.2.6.2.2 van de TSI INF luidt:

“(1) Het spoor, inclusief wissels en kruisingen, moet ontworpen zijn om compatibel te zijn met het gebruik van magnetische remsystemen voor noodremming.

(2) De ontwerp-eisen voor sporen, inclusief wissels en kruisingen, die compatibel zijn met het gebruik van wervelstroomremsystemen zijn een open punt.

(3) Voor systemen met spoorwijdte 1 600 mm is het toegestaan om paragraaf (1) niet toe te passen.”

Aspecten met betrekking tot de elektromagnetische compatibiliteit van de interface met astellers worden in punt 4.2.3.3.1.2 behandeld.

Punt 4.2.4.8.3: Wervelstroomrem

“(4) In afwachting van de oplossing van het open punt worden de door wervelstroomremmen op het spoor uitgeoefende maximale vertragende krachten als gespecificeerd in punt 4.2.4.5 van de TSI RST HS 2008 en bij snelheden ≥ 50 km/h compatibel geacht met hogesnelheidslijnen.”

Totdat er een Europese norm is (RFS-037 is naar het CEN gestuurd) mag de aanvrager andere waarden voor de maximale longitudinale vertragende krachten gebruiken dan in de TSI RST HS 2008 worden gespecificeerd, mits deze waarden aan de betreffende nationale voorschriften voldoen of door de infrastructuurbeheerder zijn aanvaard.

Punt 4.2.4.9: Remtoestand en foutmelding

“(1) Voor het treinpersoneel beschikbare informatie moet het mogelijk maken storingen aan het rollend materieel te herkennen (remprestatie lager dan vereist), waarvoor specifieke bedrijfsvoorschriften gelden. Daarom moet het treinpersoneel tijdens bepaalde bedrijfsfasen de toestand kunnen herkennen (aangezet, gelost of uitgeschakeld) van de hoofd- (nood- en dienst-) en vastzetremsystemen alsmede van elk onderdeel (met inbegrip van één of meer bedieningselementen) van deze systemen die afzonderlijk bediend en/of uitgeschakeld kunnen worden.”

De controle van de status van het remsysteem hangt rechtstreeks af van het ontwerp van het systeem; de aanvrager kiest welke onderdelen afzonderlijk bediend moeten worden. Dit heeft een direct effect op gestoorde bedrijfsomstandigheden, die op grond van punt 4.2.12.4 in de documentatie moeten worden beschreven.

“(2) Indien de vastzetrem altijd direct afhankelijk is van de toestand van het hoofdremstelsysteem, moet niet worden voorzien in een aanvullende en specifieke indicatie voor het vastzetremstelsysteem.”

Dit punt (2) is van toepassing op bepaalde remontwerpen (bv. eenheden die uitgerust zijn met een automatische vastzetrem) waarbij de vastzetrem direct afhankelijk is van de toestand van het hoofdremstelsysteem.

Toepasselijkheid op eenheden bestemd voor algemene exploitatie:

“(7) Alleen functies die relevant zijn voor de ontwerpkenmerken van de eenheid (bijv. de aanwezigheid van een cabine,...) moeten in aanmerking worden genomen. De eventueel vereiste signaaloverdracht tussen de eenheid en de andere aangekoppelde eenheid of eenheden in een trein voor de informatie met betrekking tot het remsysteem die beschikbaar moet zijn op treinniveau, moet schriftelijk worden vastgelegd, rekening houdend met functionele aspecten.

Deze TSI legt geen technische oplossing op met betrekking tot fysieke interfaces tussen eenheden.”

Als bijvoorbeeld een passagiersrijtuig wordt beoordeeld voor algemene exploitatie zonder cabine, kan de informatie die de bestuurder in de cabine ontvangt niet worden gecontroleerd; het is alleen mogelijk lokale meldlampjes te controleren (bijvoorbeeld de meldlampjes voor de externe remmen) en elektrische of numerieke informatie die naar een cabine wordt verzonden in het geval het rijtuig in een trein is geïntegreerd.

Punt 4.2.5: Reizigersgerelateerde aspecten

“Uitsluitend voor informatiedoeleinden geeft de onderstaande, niet-uitputtende lijst een overzicht van de fundamentele parameters die worden behandeld in de TSI PRM, die van toepassing is op eenheden voor passagiersvervoer.”

De TSI PRM is van kracht en is onafhankelijk van de TSI LOC&PAS van toepassing op rollend materieel dat ontworpen is voor het vervoeren van reizigers en binnen het toepassingsgebied van de TSI LOC&PAS valt.

Punt 4.2.5.3.2: Alarmmelders ten dienste van reizigers: eisen voor informatie-interfaces

“(4) De cabine moet voorzien zijn van een apparaat waarmee de bestuurder kan bevestigen dat hij op de hoogte is van het alarm. Deze bevestiging door de bestuurder moet waarneembaar zijn op de plek waar de alarmmelder geactiveerd is en moet ervoor zorgen dat het geluidssignaal in de cabine wordt uitgeschakeld.”

Activatie van een alarmmelder ten dienste van reizigers resulteert in visuele en geluidssignalen in de cabine. Wanneer het alarm niet door de bestuurder wordt bevestigd, wordt er na tien seconden een rem geactiveerd, hetgeen door de reizigers als een bevestiging van het alarm zal worden beschouwd; dit komt overeen met punt 4.2.5.3 van de TSI HS RST 2008 (“dient het in werking stellen van een alarmmelder te worden bevestigd aan de persoon die deze in werking heeft gesteld (geluidssignaal in het rijtuig, begin van de remming o.i.d.)”).

In het geval dat het alarm ten dienste van reizigers door de bestuurder wordt bevestigd, is bovenstaand punt van toepassing. De rem zal niet automatisch worden aangelegd, maar reizigers dienen ervan op de hoogte gesteld te worden dat de bestuurder het alarm heeft opgemerkt; in de TSI wordt niet gespecificeerd op welke manier de reizigers op de hoogte gebracht dienen te worden, maar het moet een direct gevolg van de bevestiging van de bestuurder zijn; deze informatie hoeft niet onmiddellijk verstrekt te worden, maar binnen 10 seconden nadat de alarmmelder ten dienste van reizigers is geactiveerd.

Reizigers kunnen bijvoorbeeld middels een geluidssignaal in het rijtuig op de hoogte worden gebracht (zoals vermeld in de TSI HS RST 2008; bijvoorbeeld een automatische aankondiging die door de bevestiging van de bestuurder wordt geactiveerd) of middels een visueel signaal (lampje op de plaats waar de alarmmelder is geactiveerd).

Punt 4.2.5.3.4: Alarmmelders ten dienste van reizigers: criteria voor een trein die van een perron vertrekt

“(1) Een trein wordt geacht van het perron te vertrekken gedurende de tijdsperiode die verstrijkt tussen het moment waarop de toestand van de deur verandert van 'ontgrendeld' in 'gesloten en vergrendeld' en het moment waarop de trein het perron gedeeltelijk heeft verlaten.

(2) Dit moment moeten worden gedetecteerd door een voorziening aan boord (een functie die fysieke detectie van het perron mogelijk maakt, of een functie op basis van snelheids- of afstandscriteria of andere criteria).”

Het is (onder andere) toegestaan op de volgende manieren te detecteren dat de trein het perron gedeeltelijk heeft verlaten:

- Fysieke detectie van het perron (sein op het spoor).
- De trein bereikt een snelheid die overeenkomt met de snelheidscriteria die in punt 6.5 van FprEN 16334:2014 worden beschreven.
- De afgelegde afstand bedraagt 100 (+/- 20) m.
- De periode die is verstreken vanaf het moment waarop de trein in beweging is gekomen nadat de toestand van de deur is veranderd van 'ontgrendeld' in 'gesloten en vergrendeld', bedraagt meer dan 10 s.

De aanvrager mag een vergelijkbare technische oplossing toepassen, waarbij een afstand langer dan 100 m of hogere snelheidscriteria worden gebruikt, op voorwaarde dat hij aantoont dat het criterium “trein die van een perron vertrekt”, zoals gedefinieerd in het bovengenoemde punt van de TSI, niet meer van toepassing is.

Punt 4.2.5.3.5: Alarmmelders ten dienste van reizigers: veiligheidseisen

(...) met inachtneming van het feit dat deze functionele storing het aannemelijke potentieel heeft om rechtstreeks te leiden tot "een dodelijk ongeluk en/of ernstig letsel”.

In afwachting van de publicatie van de geharmoniseerde risicoaanvaardingscriteria in de geplande herziening van de verordening inzake de gemeenschappelijke veiligheidsmethode betreffende de risicobeoordeling mag de in punt 8 van FprEN 16334:2014 vermelde storingsfrequentie worden gebruikt om aan te tonen dat aan de eisen van punt 4.2.5.3.5 wordt voldaan.

Opmerking: Bij het opstellen van bovenstaande alinea is prEN 16334 van oktober 2011 geraadpleegd. Deze kan gewijzigd worden zodra FprEN 16334:2014 beschikbaar komt (verwachte publicatiedatum juli 2014).

Punt 4.2.5.3.7: Alarmmelders ten dienste van reizigers: Toepasselijkheid op eenheden bestemd voor algemene exploitatie

“(1) Alleen functionaliteit die relevant is voor de ontwerpkenmerken van de eenheid (bijv. de aanwezigheid van een cabine of een systeem voor communicatie met het personeel...) moet in aanmerking worden genomen.

“(2) De vereiste signaaloverdracht tussen de eenheid en de andere aangekoppelde eenheid of eenheden in een trein voor het systeem van alarmmelders ten dienste van reizigers dat beschikbaar moet zijn op treinniveau moet worden geïmplementeerd en schriftelijk worden vastgelegd, rekening houdend met de functionele aspecten die hierboven in dit punt zijn beschreven.”

Wanneer de eenheid die beoordeeld wordt aan andere eenheden gekoppeld moet worden om als trein ingezet te worden en de treinsamenstelling niet gedefinieerd is, is het doorgaans niet mogelijk alle functies te controleren; enkel de beschikbare informatie over de eenheid die beoordeeld wordt, dient gecontroleerd te worden.

Opmerking: dit geldt ook voor punt 4.2.5.4 ‘Communicatieapparatuur voor reizigers’ en voor punt 4.2.5.5 ‘Buitendeuren’.

Punt 4.2.5.4: Communicatieapparatuur voor reizigers

Bij het realiseren van de in dit punt beschreven communicatiefunctie mag gebruik worden gemaakt van de apparatuur voor de in lid 5 van punt 4.2.5.3.2 beschreven communicatiefunctie (alarmmelders ten dienste van reizigers).

Het initiatief om een communicatieverbinding tot stand te brengen hangt echter van de functie af (initiatief van de reiziger om de communicatie tot stand te brengen, initiatief van de bestuurder na activatie van de alarmmelder ten dienste van reizigers). De TSI bevat geen eisen met betrekking tot de betrouwbaarheid van de communicatieapparatuur. De gebruiker kan dergelijke eisen op vrijwillige basis opstellen en de aangemelde instantie verzoeken deze te beoordelen.

In prEN 16683:2013, punt 5 en bijlage D worden aanvullende richtsnoeren gegeven met betrekking tot de communicatieapparatuur voor reizigers.

Punt 4.2.5.8: Luchtkwaliteit binnen

“(2) Bij alle normale bedrijfsomstandigheden mag het CO₂-niveau niet hoger worden dan 5 000 ppm, met uitzondering van de volgende twee gevallen:

- ingeval de ventilatie onderbroken wordt door een onderbreking van de elektrische hoofdvoeding of bij uitval van het systeem, moet een noodvoorziening ervoor zorgen dat alle reizigers- en personeelsruimten van buitenlucht worden voorzien.

Indien deze noodvoorziening geleverd wordt via mechanische ventilatie op batterijbedrijf, moeten er metingen worden uitgevoerd teneinde te definiëren hoelang het CO₂-niveau onder 10 000 ppm zal blijven, uitgaande van een reizigersbelasting die wordt afgeleid van de belastingsomstandigheid "ontwerpgewicht bij een normale nuttige last".

De procedure voor conformiteitsbeoordeling wordt gedefinieerd in punt 6.2.3.12.

Deze duur mag niet korter zijn dan 30 minuten.

[...]”

Voor alle bedrijfsomstandigheden wordt het maximale CO₂-niveau gespecificeerd, d.w.z. voor alle snelheden tot aan de maximumsnelheid van de eenheid en in stilstand.

Indien de noodvoorziening geleverd wordt via mechanische ventilatie op batterijbedrijf, is de functionaliteit hiervan vanwege de autonomie van de batterij in tijd beperkt; daarom dient de verwachte periode te worden beoordeeld waarin aan de functionaliteit kan worden voldaan.

Er kan ook aan deze eis worden voldaan door passieve voorzieningen te leveren, zoals ramen of kleppen die geopend kunnen worden of (waardoor er van buiten lucht de trein in kan stromen). Omdat de luchtstroom via dergelijke passieve voorzieningen afhankelijk is van de omgevingsomstandigheden en daarom niet direct beoordeeld kan worden, is er geen beoordelingsprocedure nodig en wordt er geen minimale omvang van de opening gespecificeerd. Voor het effectief gebruik van dergelijke voorzieningen zijn exploitatievoorschriften (buiten het toepassingsgebied van de TSI LOC&PAS) nodig.

“- Ingeval van uitschakeling of sluiting van alle externe ventilatiemiddelen, of uitschakeling van de airconditioning om te voorkomen dat de reizigers worden blootgesteld aan eventueel in de omgeving aanwezige dampen, met name in tunnels, en bij brand zoals beschreven in punt 4.2.10.4.2.”

Er wordt niet vermeld welke middelen het treinpersoneel hiervoor dient te gebruiken (handmatig sluiten, sluiten via afstandsbediening); alle middelen zijn geoorloofd.

Punt 4.2.6.1: Omgevingsomstandigheden

“(4)...Voor de in de onderstaande punten genoemde functies moeten in de technische documentatie de ontwerp- en/of beproevingsvoorzorgsmaatregelen worden beschreven die zijn genomen om ervoor te zorgen dat het rollend materieel voldoet aan de TSI-eisen binnen dit bereik.”

De aanvrager definieert het bereik van de omgevingsomstandigheden aan de hand van de temperatuur-, sneeuw-, ijs- en hagelomstandigheden (en de combinatie van deze omstandigheden) waaronder de exploitatie van het rollend materieel gaat plaatsvinden.

In deel 7.4 ‘Specifieke omgevingsomstandigheden’ van de TSI hebben de lidstaten de specifieke omstandigheden aangegeven die in aanmerking moeten worden genomen om ervoor te zorgen dat rollend materieel zonder beperkingen op hun spoorwegnetwerk kan worden gebruikt. De aanvrager kan ervoor kiezen deze omstandigheden toe te passen om beperkingen op exploitatieniveau (bijv. onder winterse omstandigheden) te voorkomen, maar dit is niet verplicht voor het verkrijgen van een ‘vergunning voor indienststelling’ voor een voertuig in de betreffende lidstaat.

Alle voorzieningen die door de aanvrager zijn getroffen om ervoor te zorgen dat het voertuig onder de gekozen omstandigheden (bijv. temperatuurzone) kan worden gebruikt, moeten in de technische documentatie worden gedocumenteerd. Dit moet de gebruiker de mogelijkheid bieden om, indien nodig, afhankelijk van de werkelijke bedrijfsomstandigheden, aanvullende voorzieningen te definiëren en te treffen.

Opmerking: In punt 4 of 5 van CEN/TR16251 worden criteria gedefinieerd voor de keuring van het rollend materieel en diens onderdelen onder specifieke (zware) omgevingsomstandigheden waaraan dit rollend materieel kan worden blootgesteld.

Punt 4.2.6.1.2: Sneeuw, ijs en hagel

“(3) Waar zwaardere "sneeuw-, ijs- en hagelomstandigheden" worden geselecteerd, moeten het rollend materieel en de onderdelen van het subsysteem dusdanig worden ontworpen dat aan de eisen van de TSI wordt voldaan, met inachtneming van de volgende scenario's:

- *sneeuwjacht (lichte sneeuw met een laag waterequivalentgehalte), waarmee het spoor ononderbroken bedekt wordt tot op een hoogte van 80 cm boven de bovenkant spoorstaaf;*
- *poedersneeuw, sneeuwval met grote hoeveelheden lichte sneeuw met een laag waterequivalentgehalte;*
- *schommelingen van de temperatuurgradiënt, temperatuur en vochtigheid tijdens één rit die ertoe leiden dat ijs wordt afgezet op het rollend materieel;*
- *gecombineerd effect met lage temperatuur volgens de gekozen temperatuurzone als gedefinieerd in punt 4.2.6.1.1.*
- *(...)*

Hieronder volgt een uitgebreidere beschrijving van de omstandigheden/scenario's met betrekking tot sneeuw, die de aanvrager in aanmerking kan nemen bij het definiëren en/of testen van voorzieningen. De aanvrager mag afhankelijk van het gebied en de voorwaarden voor het gebruik van het rollend materieel andere omstandigheden/scenario's kiezen:

Deze omstandigheden/scenario's zijn gebaseerd op gebruikservaring uit de Scandinavische landen; ze worden niet uitgedrukt in ontwerpcriteria die direct op voertuigen kunnen worden toegepast.

Weersomstandigheden resulterend in stuifsneg in de lucht langs de trein in het temperatuurbereik van $-10^{\circ}\text{C} < T < 0^{\circ}\text{C}$:

Omstandigheden met stuifsneg komen in de winter regelmatig voor in Finland, Noorwegen en Zweden. Ze worden veroorzaakt door losse sneeuw die door de wind en de snelheid van de trein langs de trein wordt geblazen en kunnen resulteren in verstoppingen van de luchtinlaten; ophopingen van sneeuw en ijs kunnen onder andere leiden tot ontsporing, breuken in de remslangen of belemmering van het zicht van de bestuurder.

Als er geen passende maatregelen worden genomen kan de remkracht aanzienlijk afnemen. Op rollend materieel met schijfremmen vormt de sneeuw doorgaans een laag van sneeuw/ijs tussen de remschoenen en de remschijf. Ditzelfde fenomeen wordt ook waargenomen bij rollend materieel met remblokken. Een langere remweg dient vermeden te worden. Om operationele beperkingen te voorkomen dient gebruik te worden gemaakt van samengestelde remschoenen en samengestelde remblokken. Er is de laatste dertig jaar daarom uitgebreid getest om aanvaardbare samengestelde wrijvingselementen te vinden.

Exploitatievoorschriften zoals routine-remtesten/testen onder dergelijke omstandigheden worden vaak gebruikt om het risico van het nadelige verlies van remcapaciteit onder deze omstandigheden te minimaliseren.

Voorafgaand aan het bedrijf en tijdens de rit worden er bovendien routine-remtesten uitgevoerd (warmte-remmen om ervoor te zorgen dat de remkracht behouden blijft en testremmen, bijv. voor seinen, stations en met name lange en steile hellingen).

Zeer lage temperaturen worden voornamelijk in het binnenland van Zweden en Finland gemeten, maar tevens in Noorwegen (hoe noordelijker, hoe kouder).

Lage omgevingstemperaturen en snelle temperatuurwisselingen, gecombineerd met vochtigheid, kunnen ervoor zorgen dat er maatregelen moeten worden genomen om condensatie te beperken en/of behoorlijke afwatering te garanderen (bijv. voor gesloten constructies waar vochtigheid zich kan ophopen).

Lichte sneeuw op het spoor tot een hoogte van 800 mm boven de spoorstaaf:

In Scandinavië komt zware sneeuwval met name voor in Zweden en Noorwegen. In Zweden kan er als gevolg van 24 uur sneeuwval 800 mm lichte sneeuw op ongeploegde sporen blijven liggen; in dergelijke gevallen kan het voorkomen dat de infrastructuurbeheerder in de hoedanigheid van verkeersleider of op verzoek van de verkeersleider speciale maatregelen moet nemen.

Dit komt doorgaans niet voor in Noorwegen, waar de gevallen sneeuw zwaarder is (hoge dichtheid) en de zwaarste sneeuwbuien niet zo intensief zijn. In Finland is de hoogte van de sneeuw gering.

Zwaardere sneeuw op het spoor met wisselende hoogtes boven de spoorstaaf, waarbij de bovenlaag van de sneeuw aan de zijkanten gelijk is of oploopt:

Lawines, sneeuwdriften, verschuivingen van ijs etc. op de spoorlijn komen bijna uitsluitend voor op Noorse spoorwegen en dan met name op de lijnen in de bergen. Sneeuwdriften kunnen bovendien sporadisch voorkomen bij hevige sneeuwval en sterke wind.

Een zijdelings oplopende bovenlaag van een sneeuwdrift of lawine veroorzaakt bij contact sterke laterale krachten en beperkt de weerstand tegen ontsporen. Een sneeuwplag met een vorm die zorgt voor neerwaartse krachten, is hierbij noodzakelijk (zie het punt over de baanschuiver in de TSI).

Consistentie van de sneeuw, variërend van zeer los en licht tot ijs- en betonachtig, van droge tot zeer natte sneeuw met een dichtheid van 100 tot 400 kg/m³:

Zware sneeuw kan bij contact een hoge weerstand veroorzaken. Het is daarom noodzakelijk dat het materiaal van met name de sneeuwploug en diens bevestigingen en de voorkant van het rollend materieel sterk genoeg is (zie het punt over de baanschuur in de TSI).

Daarnaast moet open gemonteerde apparatuur onder de vloer beter beschermd worden om te voorkomen dat die beschadigd raakt door bijv. brokken ijs.

Plotselinge veranderingen tijdens het rijden door lange tunnels:

Ondanks de lage temperatuur van de lucht buiten de tunnel is de temperatuur in lange tunnels altijd iets boven nul en de relatieve luchtvochtigheid bijna 100 %. Als de lijn veel lange tunnels telt en de buitentemperatuur laag is, hoopt er zich vooral aan de uiteinden van het voertuig, op de apparatuur onder de vloer en op/in het loopwerk sneeuw en ijs op.

Op de buitenkant van het rollend materieel zal direct condens ontstaan. Door de herhaling van cycli ontstaat een ophoping van ijs die onder andere de bewegingsvrijheid kan beperken, waardoor het risico op ontsporen toeneemt. Opeengehoopt(e) sneeuw/ijs leidt tot meer gewicht en grotere krachten.

De hoge relatieve vochtigheid van de koellucht kan leiden tot het uitvallen van elektronische apparatuur.

Punt 4.2.6.2.4: Zijwind

”(3) Voor eenheden met een maximumontwerpsnelheid van ten minste 250 km/uur worden de zijwinddefecten beoordeeld volgens een van de volgende methoden:

- (a) bepaald en in overeenstemming met de specificatie van de TSI HS RST 2008, punt 4.2.6.3, of*
- (b) bepaald volgens de toetsingsmethode van de specificatie als bedoeld in aanhangsel J-1, index 37. De daaruit voortvloeiende karakteristieke windcurve van het gevoeligste voertuig van de eenheid die wordt beoordeeld wordt geregistreerd in de technische documentatie volgens punt 4.2.12.*

De aanvrager maakt een keuze uit de twee genoemde methoden: beoordeling op basis van de EN-norm (gebruikmakend van dezelfde methode die voor eenheden met een lagere maximumsnelheid wordt gebruikt) of de beoordeling die in de TSI HS RST 2008 wordt gespecificeerd (van kracht sinds 2008, in de tussentijd heeft de werkgroep van CEN de norm voor HS aangevuld).

OPMERKING: Artikel 11, lid 2, van de verordening van de Commissie geeft aan dat de TSI HS RST 2008 op dit specifieke geval van toepassing blijft; zie ook punt 7.1.1.7 van de TSI LOC&PAS.

Aanvullende informatie ten behoeve van het definiëren van relevante exploitatievoorschriften:

De spoorwegonderneming dient bij het definiëren van relevante exploitatievoorschriften rekening te houden met de karakteristieke windcurven die in de technische documentatie worden vermeld, alsmede met de informatie van de infrastructuurbeheerder met betrekking tot de windomstandigheden op een bepaalde lijn (vooral als deze windomstandigheden als kritiek worden beschouwd).

Punt 4.2.7.1: Lichtseinen op de trein

Lichtseinen op de trein zijn interoperabiliteitsonderdelen en hun kleur en lichtsterkte dienen op het niveau van het interoperabiliteitsonderdeel te worden getest. Deze test kan bepaalde condities met betrekking tot de integratie van de lichtseinen (bv. extra beglazing) omvatten; een dergelijke conditie maakt deel uit van het toepassingsgebied van het onderdeel.

Indien er onduidelijkheid bestaat over het toepassingsgebied kan de aanvrager aanvullende keuringen op het niveau van het voertuig uitvoeren en de resultaten hiervan aan de aangemelde instantie doorgeven.

Punt 4.2.7.1.1: Koplampen

“(2) Voor de zichtbaarheid voor de bestuurder moet de voorkant van de trein worden uitgerust met twee witte koplampen.”

[...]

(7) Er mogen extra koplampen worden aangebracht (bijv. bovenkoplampen).

De TSI vermeldt minimumeisen waaraan koplampen moeten voldoen om op het spoorwegnetwerk van de Europese Unie te mogen worden gebruikt.

Het gebruik van extra koplampen door spoorwegondernemingen wordt niet verboden door de TSI; voor het gebruik van deze extra koplampen kunnen op bepaalde spoorwegnetwerken beperkingen gelden; de aanwezigheid van extra koplampen kan echter geen voorwaarde zijn om op een spoorwegnetwerk toegelaten te worden. In norm EN 15153-1 zijn richtsnoeren opgenomen met betrekking tot de locatie van deze extra koplampen.

Punt 4.2.7.1.4: Front- en sluitseinbediening

“(2) De bestuurder moet het volgende kunnen bedienen:
- de koplampen, front- en sluitseinen van de eenheid vanaf de normale bestuurdersplaats;
- de sluitseinen van de eenheid vanuit de cabine.

Voor deze bediening mag gebruik worden gemaakt van een onafhankelijke opdracht of een combinatie van opdrachten.

Opmerking: wanneer het de bedoeling is om lampen te gebruiken om een noodsituatie te tonen (exploitatievoorschrift, zie TSI OPE) mag dit alleen gebeuren door middel van knipperende koplampen.”

De TSI specificeert de front- en sluitseinbediening op het niveau van het voertuig; er wordt geen specificatie op het niveau van de trein gegeven.

De TSI verbiedt spoorwegondernemingen niet om lampen te gebruiken om een noodsituatie te tonen; voor het gebruik hiervan kunnen op bepaalde spoorwegnetwerken beperkingen gelden; deze functie kan echter geen voorwaarde zijn om op een spoorwegnetwerk toegelaten te worden.

Punt 4.2.8.2.2: Exploitatie binnen de spanningen en frequenties

“(1) Elektrische eenheden moeten kunnen worden ingezet binnen het bereik van ten minste één van de systemen "spanning en frequentie" als gedefinieerd in de TSI Energie, punt 4.2.3.”

De TSI verbiedt niet dat rollend materieel wordt ontworpen voor extra systemen "spanning en frequentie", die niet in de TSI ENE worden beschreven.

Als een dergelijk extra systeem deel uitmaakt van een specifiek geval in de TSI ENE, maakt het daardoor ook deel uit van een specifiek geval in de TSI LOC&PAS (zoals vermeld in deel 7.3, met een beschrijving van de voorschriften die van toepassing zijn of moeten worden aangemeld). Indien het systeem enkel van toepassing is op spoornetwerken die niet binnen het toepassingsgebied van de TSI's vallen, moet het bestreken worden door nationale voorschriften.

Punt 4.2.8.2.7: Stroomenergiestoringen voor wisselstroomssystemen

“(2) Er moet een compatibiliteitsonderzoek worden uitgevoerd volgens de methodiek als gedefinieerd in de specificatie als bedoeld in aanhangsel J-1, index 45, punt 10.3. De stappen en hypothese als beschreven in tabel 5 van dezelfde specificatie moeten door de aanvrager worden gedefinieerd (kolom 3 "Betrokken partij" niet van toepassing), met de invoergegevens die worden vermeld in bijlage D van dezelfde specificatie. De in punt 10.4 van dezelfde specificatie gedefinieerde aanvaardingscriteria zijn van toepassing.

(3) Alle hypothesen en gegevens die in aanmerking zijn genomen voor dit compatibiliteitsonderzoek moeten worden vermeld in de technische documentatie (zie punt 4.2.12.2).”

Zie het gedeelte van de toepassingsleidraad over de TSI ENE en in het bijzonder punt 4.2.8 van de TSI ENE.

Punt 4.2.8.2.8: Energiemeetsysteem aan boord

“(1) Het energiemeetsysteem aan boord is het systeem dat de elektrische energie meet die door de elektrische eenheid wordt opgenomen van de bovenleiding of die er (tijdens recuperatieremming) aan wordt teruggegeven.

(2) Energiemeetsystemen aan boord moeten voldoen aan de eisen van bijlage D bij deze TSI.

(3) Dit systeem is geschikt voor factureringsdoeleinden; de door dit systeem verstrekte gegevens moeten in alle lidstaten voor factureringsdoeleinden worden aanvaard.

(4) De installatie van een energiemeetsysteem aan boord en de locatiefunctie aan boord moeten worden vermeld in de technische documentatie als beschreven in punt 4.2.12.2 van deze TSI. De beschrijving van de communicatie aan boord met de aarde maakt deel uit van de documentatie.

(5) De in punt 4.2.12.3 van deze TSI beschreven onderhoudsdocumentatie omvat elke periodieke controleprocedure, om ervoor te zorgen dat het energiemeetsysteem aan boord tijdens de levensduur ervan de vereiste nauwkeurigheidsgraad heeft.”

De in deze TSI en de TSI ENE uiteengezette eisen moeten garanderen dat met alle systemen voor gegevensverzameling (DCS) gegevens van alle energiemeetsystemen aan boord (EMS) verzameld kunnen worden.

De specificatie betreffende de interfaceprotocols en de indeling van de meegedeelde gegevens tussen DCS en EMC vormen een open punt.

Dit open punt dient volgens IEC 61375-2-6 (toekomstige EN 61375-2-6) en bijlage A van EN 50463-4 opgelost te worden.

De TSI ENE eist dat dit open punt 2 jaar na inwerkingtreding (van de TSI ENE) is opgelost.

De TSI LOC&PAS definieert de eisen die aan de EMS worden gesteld en de TSI ENE definieert de functionele eisen die voor de DCS gelden.

Punt 4.2.8.2.9.2: Geometrie stroomafnemer (niveau interoperabiliteitsonderdeel)

“(1) Voor elektrische eenheden die zijn ontworpen voor exploitatie op andere spoorwijdten dan het 1 520 mm-systeem moet ten minste een van de te installeren stroomafnemerkoppen beschikken over een type geometrie dat overeenstemt met een van de twee specificaties die in de onderstaande punten 4.2.8.2.9.2.1 en 2 worden gegeven.”

Het is volgens de TSI niet verboden een aanvullende stroomafnemer met andere geometrie te installeren.

Indien een dergelijke extra stroomafnemer nodig is, worden in deel 7.3 van de TSI LOC&PAS specifieke gevallen betreffende de geometrie van stroomafnemerkoppen uiteengezet, die betrekking hebben op de volgende twee ontwerpen:

- Bovenleidingontwerpen die deel uitmaken van een specifiek geval in de TSI ENE en
- Bovenleidingontwerpen op bestaande lijnen die niet aan de TSI ENE voldoen

Opmerking: spoorwegnetwerken die niet binnen het toepassingsgebied van de TSI's vallen en rollend materieel dat op deze netwerken wordt ingezet, zijn enkel onderworpen aan nationale voorschriften (bv. netwerken met een stroomvoorzieningssysteem van 600 VDC of 750 VDC)

Punt 4.2.8.2.9.4.2: Materiaal van de sleepstukken

“(1) Het voor de sleepstukken gebruikte materiaal moet mechanisch en elektrisch compatibel zijn met het rijdraadmateriaal (als beschreven in punt 4.2.14 van de TSI ENE) om te zorgen voor een correcte stroomafname en om schuren van de oppervlakte van de sleepstukken te voorkomen, zodat slijtage van rijdraad en sleepstukken tot een minimum beperkt blijven.”

Zie ook punt 5.3.11 van de TSI, waarin het toepassingsgebied van het interoperabiliteitsonderdeel sleepstukken wordt beschreven.

Zie ook punt 6.1.3.8, waarin de te volgen procedure voor de conformiteitsbeoordeling wordt beschreven; dit punt biedt de fabrikant de mogelijkheid de geschiktheid voor gebruik te beoordelen.

De volgende EN-normen zijn op dit onderdeel van toepassing:

- EN 50367:2012: deze norm regelt de interactie tussen de bovenleiding en de stroomafnemer; er wordt beschreven van welk materiaal bovenleidingen en sleepstukken normaliter worden gemaakt; de TSI biedt met betrekking tot sleepstukken echter meer mogelijkheden.
- EN 50405:2006 (wordt momenteel herzien): deze norm regelt de beoordeling van sleepstukken.

EN 50405 wordt momenteel herzien om voor het interoperabiliteitsonderdeel sleepstukken een uitgebreide beoordelingsprocedure te ontwikkelen. Tijdens de beoordelingsprocedure dient rekening te worden gehouden met aspecten die het toepassingsgebied van sleepstukken definiëren (punt 5.3.11 van de TSI).

“(2) Pure koolstof of koolstofcomposieten zijn toegestaan.

Waar een metaalhoudend materiaal wordt gebruikt als onderdeel van het koolstofcomposiet, moet het metaal van de koolstofsleepstukken koper of een koperlegering zijn en mag het metaalgehalte niet meer bedragen dan een gewichtspercentage van 35 % voor lijnen met wisselstroomsystemen en 40 % voor lijnen met gelijkstroomsystemen.

Stroomafnemers die beoordeeld worden aan de hand van deze TSI moeten zijn uitgerust met sleepstukken van een hierboven vermeld materiaal.

(3) Daarnaast zijn sleepstukken van een ander materiaal of met een hoger metaalgehalte of van geïmpregneerde koolstof met geplaatste koper toegestaan (indien toegestaan in het infrastructuurregister) op voorwaarde dat:...

Sleepstukken met een EG-verklaring van overeenstemming op grond van punt (2) zijn op het gehele spoorwegnetwerk van de EU toegestaan voor toepassingen die binnen hun toepassingsgebied vallen, zonder dat hiervoor extra tests met betrekking tot de compatibiliteit met een bepaalde lijn hoeven te worden uitgevoerd. Een infrastructuurbeheerder mag dergelijke sleepstukken niet weigeren en kan de spoorwegonderneming niet dwingen een bepaald materiaal te gebruiken.

Punt (3) biedt de mogelijkheid sleepstukken van een ander materiaal te gebruiken, op voorwaarde dat de infrastructuurbeheerder hiermee instemt (via informatie in het infrastructuurregister).

Het metaalgehalte wordt berekend op basis van het totale gewicht van het sleepstuk.

Het gewicht en de omvang (dikte) van de stroomafnemer kunnen invloed hebben op de testresultaten met betrekking tot de opdrukkraft en het dynamische gedrag van de stroomafnemer; daarom moet er, indien er andere sleepstukken worden gebruikt dan oorspronkelijk zijn gevalideerd, worden nagegaan of er aanzienlijke verschillen in gewicht en omvang zijn; de fabrikant van de stroomafnemer moet dit aspect vermelden in de technische documenten die hij bij de EG-verklaring van overeenstemming van de stroomafnemer verstrekt.

Punt 4.2.8.2.9.6: Opdrukkracht stroomafnemer en dynamisch gedrag

“(4) Bij de controle op het niveau van het interoperabiliteitsonderdeel moet worden gekeken naar het dynamisch gedrag van de stroomafnemer op zich en het vermogen ervan om stroom af te nemen van een bovenleiding die in overeenstemming is met de TSI. Voor de procedure voor conformiteitsbeoordeling, zie punt 6.1.3.7.

“(5) Bij de controle op het niveau van het subsysteem rollend materieel (integratie in een bepaald voertuig) moet het mogelijk zijn de opdrukkracht aan te passen, waarbij rekening wordt gehouden met de aerodynamische effecten als gevolg van het rollend materieel en de stand van de stroomafnemer in de eenheid of de trein als vaste of vooraf gedefinieerde samenstelling(en). Voor de procedure voor conformiteitsbeoordeling, zie punt 6.2.3.20.”

De stroomafnemer is het onderdeel dat stroom afneemt van de bovenleiding (OCL). De kwaliteit van de stroomafname is afhankelijk van de eigenschappen van de bovenleiding, van de stroomafnemer en van het rollend materieel (inclusief de interactie tussen meerdere stroomafnemers die tegelijkertijd in een trein worden opgezet); deze drie elementen vertonen een bepaald dynamisch gedrag dat van invloed is op de uiteindelijke prestaties.

Bij het ontwerpen van een stroomafnemer wordt rekening gehouden met een aantal eigenschappen van de bovenleiding, waaronder de maximale dienstnelheid van het rollend materieel (die afhankelijk is van de bovenleiding en het rollend materieel); het ontwerp staat bovendien toe dat de opdrukkracht (statisch en dynamisch) op verschillende manieren (druk, veren, deflector...) kan worden aangepast.

Een stroomafnemer wordt niet ontworpen voor een bepaald type rollend materieel, maar voor een bepaalde geometrie van een bovenleiding, waardoor de compatibiliteit met de geometrie van de stroomafnemerkop en een maximumsnelheid kan worden gegarandeerd; de definitie van de stroomafnemer als interoperabiliteitsonderdeel is in overeenstemming met dit principe.

De tests in het kader van de beoordeling van de stroomafnemer als interoperabiliteitsonderdeel zijn erop gericht de eigenschappen van de stroomafnemer op zich te valideren, voor bovenleidingen die aan de TSI ENE voldoen en voor een bepaalde maximumsnelheid (het toepassingsgebied van het interoperabiliteitsonderdeel wordt in punt 5.3.10 van de TSI LOC&PAS gedefinieerd). Het concept van het interoperabiliteitsonderdeel biedt de ontwerper of de fabrikant van de stroomafnemer de mogelijkheid onafhankelijk van een bepaald toepassingsgebied van de stroomafnemer een EG-verklaring van conformiteit af te geven.

Wanneer deze stroomafnemer in een bepaald type rollend materieel is geïntegreerd, moet de aanvrager van dit rollend materieel de benodigde aanpassingen maken om een gemiddelde opdrukkracht te bereiken die binnen het in de TSI gespecificeerde bereik valt (bv. de aerodynamische onderdelen van de stroomafnemer in een bepaalde positie brengen).

Zie ook het gedeelte van de toepassingsleidraad over de TSI ENE en dan met name het punt met betrekking tot *“Beoordeling van dynamisch gedrag en kwaliteit van stroomafname”*.

“(6) ... Voor snelheden boven 320 km/uur tot de maximumsnelheid (indien meer dan 320 km/uur) zijn de procedure voor innovatieve oplossingen als uiteengezet in artikel 10 en hoofdstuk 6 van deze TSI van toepassing.”

Dezelfde procedure wordt in de TSI ENE beschreven voor bovenleidingen die ontworpen zijn voor snelheden boven 320 km/uur; deze procedure voor innovatieve oplossingen staat toe dat de TSI's ENE en LOC&PAS worden aangevuld zodra een toepassing in dit snelheidsbereik gepland wordt. Deze procedure heeft de voorkeur boven het toepassen van een nationaal voorschrift (zoals het geval is bij open punten in de TSI's), omdat hierdoor voorkomen wordt dat er in verschillende lidstaten divergenties ontstaan.

Punt 4.2.8.2.9.7: Opstelling van stroomafnemers (niveau rollend materieel)

“(2) Bij het ontwerp van het aantal en de afstand tussen de stroomafnemers moet rekening worden gehouden met de eisen ten aanzien van stroomafnamekwaliteit als bepaald in punt 4.2.8.2.9.6 hierboven.

(3) Waar de afstand tussen twee opeenvolgende stroomafnemers in vaste of vooraf gedefinieerde samenstellingen minder is dan de afstand die wordt gegeven in punt 4.2.13 van de TSI Energie voor het geselecteerde type ontwerpaafstand voor de bovenleiding, of indien meer dan twee stroomafnemers tegelijkertijd contact maken met de bovenleiding, moet door testen worden aangetoond dat de stroomafnemer met de minst gunstige prestaties voldoet aan de stroomafnamekwaliteit volgens het bovenstaande punt 4.2.8.2.9.6. (vastgesteld aan de hand van simulaties die voorafgaand aan die test worden verricht).

(4) Het geselecteerde (en daarom voor de test gebruikte) type ontwerpaafstand voor de bovenleiding (A, B of C als gedefinieerd in punt 4.2.13 van de TSI Energie) moet worden vermeld in de technische documentatie (zie punt 4.2.12.2).”

Zie het gedeelte van de toepassingsleidraad over de TSI ENE en in het bijzonder punt 4.2.13 van de TSI ENE.

Er dient rekening te worden gehouden met de treinsamenstelling(en) waarop de TSI moet worden toegepast (zoals beschreven in punt 4.1.2 en gedefinieerd door de aanvrager).

De simulaties die verricht zijn om de slechtst presterende stroomafnemer te identificeren moeten gedocumenteerd en verantwoord worden; ze mogen verwijzen naar specifieke voorschriften voor het spoorwegnetwerk waar het voertuig gaat worden ingezet.

Punt 4.2.8.2.9.8: Het passeren van fase- of systeemscheidingssecties (niveau rollend materieel)

“(3) Bij het passeren van fase- of systeemscheidingssecties moet het mogelijk zijn het stroomverbruik van de eenheid terug te brengen naar nul. Het infrastructuurregister biedt informatie over de toegestane stroomafnemerstand: gestreken of opgezet (met toegestane stroomafnemerposities) bij het passeren van systeem- of fasescheidingssecties.”

Zie het gedeelte van de toepassingsleidraad over de TSI ENE en in het bijzonder de punten 4.2.15 & 4.2.16 van de TSI ENE.

De bedrijfsomstandigheden voor het passeren van fase- of systeemscheidingssecties worden uiteengezet in de TSI ENE, en in EN 50367:2012 en EN 50388:2012 wordt hierover meer informatie gegeven. Bovendien wordt er in het infrastructuurregister meer informatie over de specifieke scheidingssectie gegeven.

Het bericht over de vereiste handeling (die tijdens het passeren van scheidingssecties aan boord moet worden verricht) wordt middels het seingevingssysteem aan een voertuig doorgegeven. Dit kan worden gedaan middels een sein langs het spoor waarmee wordt aangegeven dat een bestuurder bepaalde handelingen handmatig moet verrichten of door middel van het systeem voor besturing en seingeving, dat een bericht stuurt en automatisch de vereiste handeling van de voertuiguitrusting activeert zonder dat de bestuurder hierbij ingrijpt. Laatstgenoemde oplossing is verplicht op het hogesnelheidsnet, zoals gedefinieerd in bijlage 1 van de interoperabiliteitsrichtlijn (2008/57).

Punt 4.2.8.2.9.10: Het strijken van de stroomafnemers (niveau rollend materieel)

“(4) Elektrische eenheden met een maximale ontwerpsnelheid die hoger is dan 160 km/uur moeten met een automatische strijkinrichting worden uitgerust.

“(5) Elektrische eenheden waarbij meer dan een stroomafnemer moet zijn opgezet tijdens het rijden en die een maximale ontwerpsnelheid van meer dan 120 km/uur hebben, moeten met een automatische strijkinrichting worden uitgerust.

“(6) Andere elektrische eenheden mogen met een automatische strijkinrichting worden uitgerust.”

De functie van de automatische strijkinrichting (ADD) wordt in de TSI gespecificeerd. De gespecificeerde ADD is derhalve op alle spoorwegnetwerken toegestaan.

In het geval van elektrische eenheden met een maximumsnelheid van minder dan of gelijk aan 160 km/uur, of minder dan of gelijk aan 120 km/uur bij eenheden waarbij tijdens het rijden meer dan één stroomafnemer moet zijn opgezet, heeft de aanvrager de keuze om het rollend materieel met een ADD uit te rusten of niet.

Een trein met twee locomotieven wordt in het kader van deze TSI niet als ‘elektrische eenheid’ beschouwd, zodat punt (5) niet van toepassing is op locomotieven.

Punt 4.2.9.1.1: Bestuurderscabine – algemeen

“(1) Het ontwerp van de bestuurderscabines moet dusdanig zijn dat bediening door één bestuurder mogelijk is.”

De TSI vereist dat het ontwerp dusdanig is dat bediening door één bestuurder mogelijk is. Ontwerpen voor bediening door meer dan één bestuurder vallen buiten het toepassingsgebied van deze TSI (dit is echter niet verboden).

Punt 4.2.9.1.2.1: Toegang en uitgang tijdens bedrijf

“(1) De bestuurderscabine moet vanaf beide zijden van de trein vanaf 200 mm onder bovenkant spoorstaaf toegankelijk zijn.

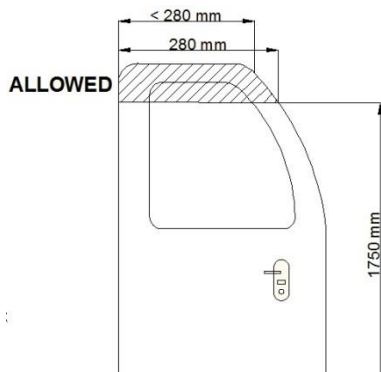
“(2) Deze toegang kan rechtstreeks van buiten plaatsvinden, via een buitendeur in de cabine, of na doorgang door een achter de stuurcabine gelegen aangrenzende ruimte...”

“(3) De middelen waarvan het treinpersoneel gebruikmaakt om de cabine te betreden of te verlaten...”

Punten 7.1, 7.2, en 7.3 van EN 16116-1:2013 kunnen worden gebruikt om de conformiteit van toegangspunten (1) en (3) te beoordelen. De ‘achter de stuurcabine gelegen aangrenzende ruimte’ kan een passagierscompartiment, technisch compartiment, een balkon en/of een loopbrug bevatten.

“(8) Zowel de buitendeuren als de binnendeuren van de bestuurderscabine mogen, indien zij loodrecht op de zijkant van het voertuig zijn geplaatst, bovenaan een kleinere vrije opening hebben (hoek aan de buitenkant bovenaan) omwille van de breedte van het voertuig; deze kleinere vrije opening blijft strikt beperkt tot het bovenste gedeelte en mag niet kleiner zijn dan 280 mm.

Deze eisen staan een deurbreedte van minder dan 250 mm toe bij deuren met een verticale vrije opening van meer dan 1750 mm, mits er tussen het onderste gedeelte van de deur en een hoogte van 1750 mm een minimumbreedte van 280 mm wordt gerespecteerd (zie onderstaande afbeelding).



Punt 4.2.9.1.3.1: Voorwaarts uitzicht

“(3) Om te waarborgen dat lage seinen zichtbaar zijn, is het bij locomotieven met een centrale cabine en bij spoormachines toegestaan dat de bestuurder een aantal verschillende posities aanneemt in de cabine om aan bovenstaande eis te voldoen; aan de eis hoeft niet te worden voldaan vanaf de zittende bestuurdersplaats.”

Bij locomotieven met een centrale cabine en spoormachines kunnen lage seinen vanwege respectievelijk de neusconstructie aan de voorkant van de cabine en de inrichting van de cabine niet altijd zichtbaar zijn vanaf de zittende bestuurdersplaats.

Punt 4.2.9.1.5: Bestuurderszitplaats

“Eisen op het niveau van het onderdeel:

(1) De bestuurderszitplaats moet zodanig zijn ontworpen dat een zittende bestuurder de trein normaal kan besturen, rekening houdend met de antropometrische afmetingen van de bestuurder zoals vermeld in bijlage E. Hierbij moet de bestuurder een vanuit fysiologisch oogpunt correcte werkhouding kunnen aannemen.

(2) De bestuurder moet de stand van de stoel dusdanig kunnen aanpassen dat deze voldoet aan de referentiepositie van ogen voor zicht naar buiten, als gedefinieerd in punt 4.2.9.1.3.1.

(3) Ergonomie en gezondheidsaspecten moeten in aanmerking worden genomen bij het ontwerp van de stoel en het gebruik ervan door de bestuurder.

Eisen voor integratie in de bestuurderscabine:

(4) De bestuurdersstoel moet dusdanig worden gemonteerd dat het mogelijk is te voldoen aan de eisen voor het zicht naar buiten zoals gespecificeerd in punt 4.2.9.1.3.1 hierboven aan de hand van de afstellingsmogelijkheden van de stoel (op het niveau van het onderdeel). Dit mag de ergonomie en gezondheidsaspecten en het gebruik van de stoel door de bestuurder niet wijzigen.

(5) De stoel mag geen obstakel vormen als de bestuurder in geval van nood moet vluchten.

(6) De bestuurdersstoel moet in een locomotief of stuurstandrijtuig voor gebruik door een bestuurder in staande positie dusdanig worden gemonteerd dat hij kan worden afgesteld op een wijze waardoor de noodzakelijke vrije ruimte verkregen kan worden voor de staande bestuurderspositie.”

UIC 651 van juli 2002, punt 5.1 (met uitzondering van punt 5.1.4) geeft gedetailleerde richtsnoeren met betrekking tot het ontwerp van de bestuurdersstoel.

Punt 4.2.9.1.7: Klimaatregeling en luchtkwaliteit

“(2) Als de bestuurder op de bestuurderszitplaats zit (als gedefinieerd in punt 4.2.9.1.3) mogen er rond het hoofd en de schouders van de bestuurder geen luchtstromingen zijn die veroorzaakt worden doordat het ventilatiesysteem een luchtsnelheid heeft die hoger is dan de erkende grenswaarde voor het waarborgen van een goede werkomgeving.”

In EN14813-1:2006, punt 9.5 wordt een aanvaardbare grenswaarde voor de luchtsnelheid vermeld; de procedure voor het meten van de luchtsnelheid wordt in EN14813-2:2006, punt 6.2 beschreven.

Het is toegestaan de bestuurder voorzieningen te geven om de luchtsnelheid en/of de directe luchtstromingen voor zijn eigen comfort in te stellen; in dat geval moet de aanvaardbare grenswaarde voor ten minste één positie van het instelsysteem worden bereikt.

Er worden in de TSI geen eisen gesteld aan de temperatuur in de cabine, tenzij de aanvrager te maken heeft met zware klimaatomstandigheden als beschreven in punt 4.2.6.1. De spoorwegonderneming (gebruiker van het voertuig) dient in ieder geval rekening te houden met de werkelijke bedrijfs- en arbeidsomstandigheden. Deze vallen buiten het toepassingsgebied van deze TSI.

Punt 4.2.9.3.1: Bewaking van de oplettendheid van de bestuurder

“(2) ...Het systeem moet het mogelijk maken de tijd X binnen het bereik van 5 seconden tot 60 seconden aan te passen (in de werkplaats, als onderhoudsactiviteit).”

“(5) Opmerking:

- het is ook toegestaan de functie die in dit punt wordt beschreven te laten uitvoeren door het subsysteem besturing en seingeving.*
- De waarde van de tijd X moet worden vastgesteld en verantwoord door de spoorwegonderneming (toepassing van de TSI OPE en de gemeenschappelijke veiligheidsmethode, en inachtneming van de huidige praktijkcode of wijze van naleving. Dit valt buiten het toepassingsgebied van deze TSI).*
- Als overgangsmaatregel is het ook toegestaan een systeem te installeren met een vaste tijd X (aanpassing niet mogelijk) mits de tijd X binnen het bereik van 5 seconden tot 60 seconden valt en de spoorwegonderneming deze vaste tijd X kan rechtvaardigen (zoals hierboven beschreven).*
- Een lidstaat kan een spoorwegonderneming verplichten haar rollend materieel aan te passen binnen een termijn X indien hij kan aantonen dat dit noodzakelijk is om zijn nationale veiligheidsniveau te handhaven. In alle andere gevallen mag de lidstaat de toegang van spoorwegondernemingen die een hogere tijd Z hanteren (binnen het gespecificeerde bereik), niet belemmeren.”*

Er wordt geen unieke reactietijd gespecificeerd maar enkel een bereik, omdat deze functie raakvlakken heeft met exploitatievoorschriften en menselijke factoren; de spoorwegonderneming kan met betrekking tot deze reactietijd derhalve haar eigen praktijkcode hanteren.

Voor nieuw ontworpen systemen (in de meeste gevallen op software gebaseerd) is de eis met betrekking tot het aanbrengen van een instelfunctie voor de reactietijd onderdeel van de TSI-specificatie; dit levert geen problemen op en maakt het mogelijk dat verschillende spoorwegondernemingen hetzelfde systeem gebruiken; deze instelfunctie moet door de aangemelde instantie beoordeeld worden.

Op exploitatieniveau (geen onderdeel van de conformiteitsbeoordeling op basis van deze TSI) moet de spoorwegonderneming de gebruikte reactietijd X vaststellen en verantwoorden.

Voor de periode dat de nieuw ontworpen systemen nog niet beschikbaar zijn, is er in de TSI een opmerking toegevoegd waarin het gebruik wordt toegestaan van bestaande systemen waarbij de reactietijd niet kan worden ingesteld (die blijven voldoen aan de operationele behoeften in de huidige situatie).

In het geval dat een trein wordt ingezet in verschillende lidstaten die om veiligheidsredenen verschillende eisen aan de maximale grenswaarde van de reactietijd stellen, moet de spoorwegonderneming een waarde kiezen die door de verschillende lidstaten wordt aanvaard (bijvoorbeeld de minimaal aanvaardbare waarde omdat de lidstaat alleen om een maximale waarde kan verzoeken); indien de lidstaten geen specifieke eisen stellen kan de spoorwegonderneming op basis van de eigen exploitatievoorschriften een tijd X gebruiken die binnen het in de TSI gespecificeerde bereik valt. Hierbij moet worden opgemerkt dat de “wegrolbeveiliging” binnen het toepassingsgebied van de TSI CCS valt en niet door de TSI LOC&PAS wordt bestreken (zelfs als de functie “bewaking van de oplettendheid van de bestuurder” in bestaande toepassingen voor deze doeleinden wordt gebruikt).

Punt 4.2.9.3.3: Bestuurdersdisplay en -schermen

“(2) Voor functies binnen het toepassingsgebied van deze TSI moeten de informatie of opdrachten die de bestuurder gebruikt om de trein te bedienen en besturen en die worden gegeven door middel van displays of -schermen dusdanig ontworpen zijn dat de bestuurder ze naar behoren kan gebruiken en er naar behoren op kan reageren.”

Deze functie-eis is van toepassing op bediening en opdrachten, ongeacht de technologie die gebruikt wordt (kabel, netwerk, glasvezel, draadloos, enz.).

Punt 4.2.9.3.4: Bedieningsknoppen en indicatoren

“(1) Functie-eisen worden, samen met andere eisen die van toepassing zijn op een specifieke functie, gespecificeerd in het punt waarin de functie in kwestie wordt beschreven.”

De TSI schrijft niet voor dat er voor het treinbesturingssysteem een specifieke technologie (kabel, IT-oplossing, afstandsbediening) moet worden gebruikt. Er moet worden nagegaan of de gebruikte technologie aan de TSI-eisen (bv. functie- en veiligheidseisen) voldoet.

“(4) Om gevaarlijke verwarring met buitenseinen te voorkomen, zijn groene lampen of groene verlichting in een bestuurderscabine niet toegestaan, met uitzondering van bestaande seingevingssystemen van klasse B (volgens de TSI CSS).”

Niet-zichtbare groene lampen (in gesloten compartimenten) zijn toegestaan.

“(5) Het geluidsniveau van de akoestische informatie die door boordapparatuur in de cabine voor de bestuurder wordt gegenereerd, moet minstens 6 dB(A) hoger liggen dan het geluidsniveau in de cabine (dit geluidsniveau wordt genomen als referentie na meting in de omstandigheden als gedefinieerd in de TSI Geluidsemissies).”

Het 'geluidsniveau dat door boordapparatuur wordt gegenereerd', wordt beoordeeld aan de hand van een meting van 'het gemiddelde ontvangen geluidsniveau' op oorhoogte van de bestuurder wanneer er door boordapparatuur akoestische informatie wordt gegenereerd. Als de akoestische informatie afhankelijk van de snelheid is, mag deze meting op verschillende snelheden worden verricht.

Om aan bovenstaande eis te voldoen mag er gebruik worden gemaakt van een adaptieve akoestische voorziening.

Het beoordelingsproces van het geluid in de cabine en de testomstandigheden worden gedefinieerd in de herziene TSI inzake geluid, die verwijst naar EN 15892:2011.

Punt 4.2.9.3.5: Opschriften

“(2) Geharmoniseerde pictogrammen moeten worden gebruikt om bedieningsknoppen en indicatoren in de cabine te markeren.”

Totdat de desbetreffende prEN 16186-2 en prEN 16186-3 beschikbaar zijn, kan dit punt gedeeltelijk worden bestreken door UIC 612-0 aanhangsel H, UIC 612-01 aanhangsel A en UIC 612-03 punt 3.2.

ISO 3864-1 is eveneens van toepassing, omdat er algemene richtsnoeren worden gegeven met betrekking tot de veiligheidskleuren en -seinen.

Punt 4.2.10.2: Brandpreventiemaatregelen

Punt 4.2.10.2.1: Materiële eisen

“(3) Om constante productkenmerken en een constant fabricageproces te garanderen, wordt vereist dat:

- het certificaat dat bewijst dat een materiaal voldoet aan de norm, en dat onmiddellijk na het testen van dit materiaal wordt afgegeven, om de vijf jaar wordt herzien.*
- Als de productkenmerken of het fabricageproces ongewijzigd zijn gebleven, en als de eisen (TSI) niet gewijzigd zijn, hoeft het materiaal niet opnieuw te worden getest. In dat geval moet alleen de datum van afgifte van het certificaat worden geactualiseerd.”*

Certificaten die verwijzen naar een testrapport dat ouder dan vijf jaar is, kunnen worden aanvaard als de TSI-eisen niet gewijzigd zijn en er is aangetoond dat het kwaliteitsbeheersysteem garandeert dat het fabricageproces van het product en de eigenschappen van het materiaal ongewijzigd zijn gebleven. Dit kwaliteitsbeheersysteem dient de gehele toeleveringsketen binnen het fabricageproces van het product te bestrijken. In alle gevallen moet iedere vijf jaar worden aangetoond dat aan bovenstaande eisen wordt voldaan.

Punt 4.2.10.2.2: Specifieke maatregelen voor ontvlambare vloeistoffen

*“(1) Spoorwegvoertuigen moeten over voorzieningen beschikken om te voorkomen dat een brand zich voordoet en uitbreidt als gevolg van lekkage van ontvlambare vloeistoffen of gassen.
[...].”*

Naleving van EN 45545-7:2013 leidt tot een vermoeden van overeenstemming.

Punt 4.2.10.3.1: Draagbare blustoestellen

*“(1) Dit punt geldt voor eenheden die ontworpen zijn voor het vervoer van reizigers en/of personeel.
(2) De eenheid moet zijn voorzien van geschikte en voldoende blustoestellen in de reizigers- en/of personeelsruimten.
(3) Blustoestellen met water en een toevoegstof zijn geschikt voor gebruik aan boord van rollend materieel.”*

Dit punt is ook van toepassing op goederenlocomotieven en zelfrijdende eenheden die ontworpen zijn voor het vervoeren van andere nuttige last dan passagiers.

In aanvulling op het in punt (3) genoemde type leidt naleving van EN 45545-6:2013, punt 6.3 tot een vermoeden van overeenstemming, met uitzondering van norm E 3-9 als vermeld in punt 6.3.1.

Blustoestellen die voldoen aan EN 3-7, 3-8, en 3-10 hebben daarom een vermoeden van overeenstemming.

Opmerking: EN 3-9 wordt niet vermeld omdat die norm van toepassing is op CO2-blustoestellen (geen water + additieven)

Punt 4.2.10.3.2: Branddetectiesystemen

“(1) De uitrusting en de ruimten van rollend materieel die intrinsiek een brandrisico vormen, moeten worden voorzien van een systeem dat reeds in een vroege fase brand ontdekt.

“(2) Wanneer er brand ontdekt wordt, wordt dit aan de bestuurder gesignaleerd en worden er automatische maatregelen opgestart die het daarmee samenhangende risico voor de reizigers en het treinpersoneel beperken.

[...]”

Naleving van EN 45545-6:2013, punt 5.2 en tabel 1 leidt tot een vermoeden van overeenstemming met punt (1).

Naleving van EN 45545-6:2013, punt 5.3 en 5.4 (behalve 5.4.5) leidt tot een vermoeden van overeenstemming met punt (2).

Punt 4.2.10.3.3: Automatisch brandbestrijdingssysteem voor dieseleenheden die vracht vervoeren

“(1) Dit punt geldt voor goederenlocomotieven en zelfrijdende goedereneenheden die op diesel rijden.

“(2) Deze eenheden moeten worden voorzien van een automatisch systeem dat een dieselbrand kan ontdekken, alle betrokken uitrusting kan uitschakelen en de brandstoftoevoer kan afsluiten.”

Dit systeem is bedoeld om de gevolgen van een dieselbrand te beperken, niet om deze te bestrijden of te blussen.

Naleving van EN 45545-6:2013, tabel 1, punten 5.2 en 5.3 leidt tot een vermoeden van overeenstemming voor het detectiesysteem in combinatie met het automatische brandbestrijdingssysteem.

Naleving van EN 45545-6:2013, punt 5.4.2.2 en tabel 2 leidt tot een vermoeden van overeenstemming voor het uitschakelen van uitrusting en het afsluiten van de brandstoftoevoer.

Punt 4.2.10.3.4: Maatregelen om branduitbreiding te voorkomen en brandbestrijdingssystemen voor reizigerstreinen

“(4) Als andere FCCS worden gebruikt dan de scheidingswanden over de gehele doorsnede in de reizigers-/personeelsruimten, zijn de volgende eisen van toepassing:

- *ze worden geplaatst in elk voertuig van de eenheid dat bedoeld is voor het vervoer van reizigers en/of personeel;*
- *ze moeten ervoor zorgen dat vuur en rook zich niet in gevaarlijke concentraties uitbreiden over een lengte van meer dan 30 meter in de reizigers-/personeelsruimten in de eenheid, gedurende ten minste 15 minuten na het ontstaan van een brand.*

De beoordeling van deze parameter is een open punt.”

Maatregelen om branduitbreiding te voorkomen (FCCS) zijn bedoeld om gedurende 15 minuten branduitbreiding en rookontwikkeling in een begrensde ruimte te voorkomen.

Totdat een Europese norm beschikbaar is, kan de beoordelingsmethode met goedkeurings- en afkeuringscriteria worden vastgesteld op basis van nationale voorschriften die zijn aangemeld om dit open punt bestrijken en gebruikt worden om FCCS te beoordelen die niet gebaseerd zijn op scheidingswanden over de gehele doorsnede (bv. waternevelsystemen).

Deze beoordelingsmethode dient gebaseerd te zijn op de resultaten van een onder werkelijke omstandigheden uitgevoerde test met een toepasselijke vuurbelasting en de FCCS moeten getest kunnen worden in iedere trein waarin ze zijn gemonteerd.

Als het systeem automatisch in werking gesteld wordt, mag de beoordelingsmethode het brand-/rookdetectiesysteem in combinatie met het alternatieve FCCS-systeem bestrijken.

Punt 4.2.10.4.4: Vermogen om te blijven rijden

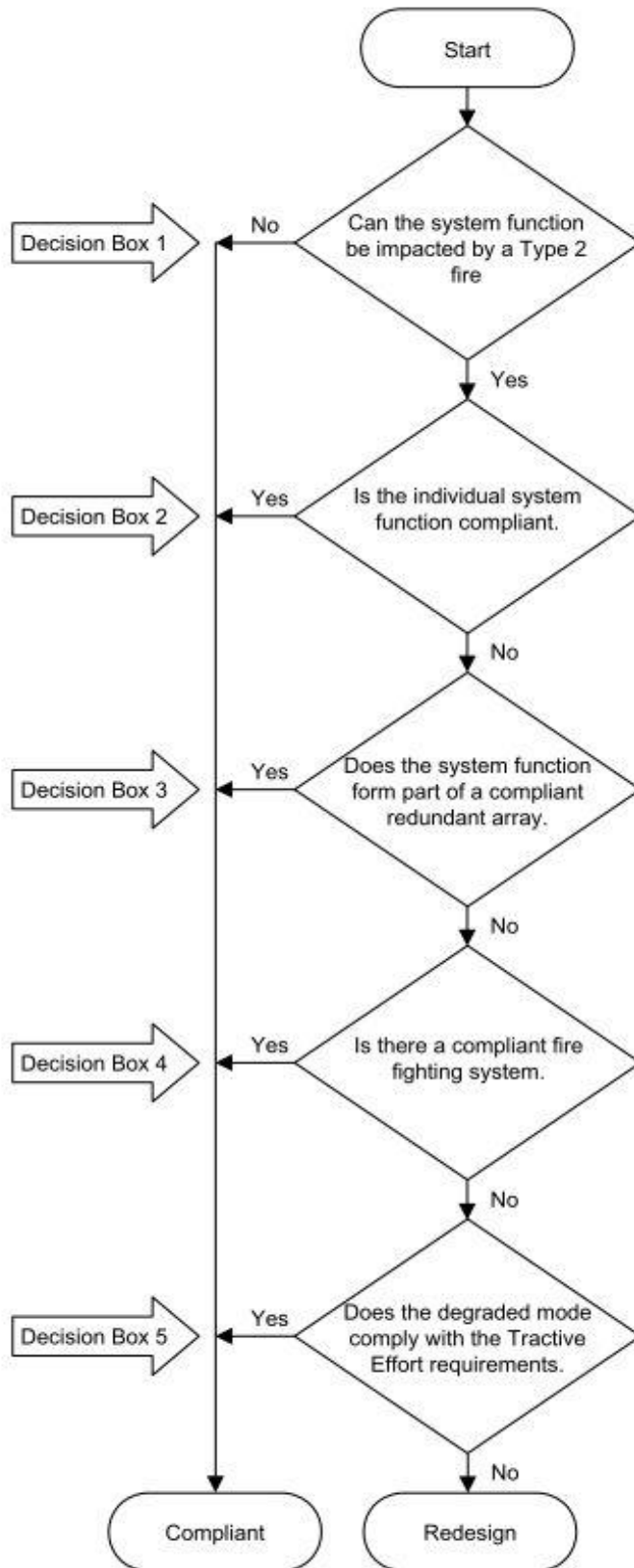
(1) Dit punt geldt voor de reizigerstreinen van categorieën A en B (inclusief reizigerslocomotieven).

(2) De eenheid wordt dusdanig ontworpen dat wanneer er aan boord brand uitbreekt, de trein kan blijven rijden naar een geschikt brandbestrijdingspunt.

(3) Naleving van deze eis moet worden aangetoond door toepassing van de specificatie als bedoeld in aanhangsel J-1, index 63, waarbij de volgende systeemfuncties door een brand van het "type 2" worden beïnvloed:

- *remmen voor rollend materieel van brandveiligheids categorie A: deze functie wordt beoordeeld gedurende 4 minuten.*
- *remmen en tractie voor rollend materieel van brandveiligheids categorie B: deze functies worden gedurende 15 minuten beoordeeld bij een minimumsnelheid van 80 km/uur.*

Het vermogen om te blijven rijden voor zowel remmen als tractie impliceert geen volledige redundantie. In EN 50553:2012 worden diverse methoden omschreven om in overeenstemming met onderstaand stroomschema te kunnen blijven rijden (zie EN 50553:2012, punt 5.1.3, figuur 1):



Voorts worden in deel 2.2 van de TSI SRT de drie behandelde risicoscenario's beschreven: "hete" incidenten, "koude" incidenten en langdurige stilstand. In geval van een "heet" incident:

"[...]Voor rollend materieel van categorie B zullen de reizigers in de getroffen zone zich verplaatsen naar een niet-getroffen zone in de trein waar ze veilig zijn voor brand en rook.

De trein verlaat indien mogelijk de tunnel. Reizigers worden geëvacueerd, onder leiding van het treinpersoneel of door zelfredding, naar een veilig gebied in de openlucht.

De trein kan indien nodig stoppen aan een brandbestrijdingspunt in de tunnel. Reizigers worden naar een veilig gebied geëvacueerd onder leiding van het treinpersoneel of door zelfredding.

Indien een brandblussysteem de brand kan blussen, wordt het incident een „koud” incident.[...]"

Dit sluit aan bij de vereisten van EN 50553, die in het inleidende deel verklaart dat naleving van de eisen inzake het vermogen om te blijven rijden voor elke relevante systeemfunctie wordt afgeleid uit een of meer van de volgende factoren:

- Afwezigheid van substantiële brand
- Verzekeren van de systeemfunctie bij brand
- Verzekeren van de systeemfunctie van een redundant array bij brand
- Blussen van de brand
- Verzekeren van voldoende resterende trekkracht bij brand.

Indien wordt aangetoond dat de brandstofvoorziening bij brand in de dieselmotor wordt afgesloten en het brandblussysteem de brand kan blussen volgens de in punt 6.5.3.2 van EN 50553 omschreven test, stelt de TSI met betrekking tot diesellocomotieven dan ook niet verplicht dat deze 15 minuten moeten kunnen blijven rijden en staat deze TSI toe dat treinen die worden getrokken door één enkele diesellocomotief, worden geclassificeerd als treinen van "categorie B".

Volgens EN 50553 zijn de volgende systemen relevant voor het vermogen om te blijven rijden:

- Besturing & Communicatie
- Hulpapparatuur
- Branddetectie en -bestrijding
- Transformator en inductiviteitswaarden
- Diesel en andere brandbare vloeistoffen
- Stroomafnemer en bijbehorende apparatuur
- Bagageopslag
- Kabels
- Technische kasten
- Voertuigbakaccessoires
- Pneumatische en hydraulische apparatuur
- Bescherming van de bestuurder

Dit punt is ook van toepassing op door locomotieven (diesel of elektrisch) getrokken reizigerstreinen.

Punt 4.2.10.5.1: Nooduitgangen voor reizigers

(1) Dit punt geldt voor voertuigen die ontworpen zijn voor het vervoer van reizigers.

Definities en verduidelijkingen

“(3) Doorgaande route: route doorheen de trein die vanuit verschillende kanten betreden en verlaten kan worden en die het onbelemmerde verkeer van reizigers en personeel mogelijk maakt, langs de lengtes van de trein. Binnendeuren op de doorgaande route die bedoeld zijn voor gebruik door de reizigers tijdens het normale bedrijf en die ook geopend kunnen worden als de stroom uitvalt, worden geacht het verkeer van reizigers en personeel niet te belemmeren.”[...]

Eisen

“(6) Er moet in voldoende nooduitgangen zijn voorzien langsheen de doorgaande routes aan beide zijden van de eenheid; deze nooduitgangen moeten zijn aangeduid. Nooduitgangen moeten toegankelijk zijn en voldoende groot zijn om een persoon door te laten.

(7) Een nooduitgang moet door een reiziger van binnenuit de trein geopend kunnen worden.

(8) Alle buitendeuren voor reizigers moeten zijn uitgerust met noodontgrendelingsvoorzieningen die het mogelijk maken om ze als nooduitgangen te gebruiken (zie punt 4.2.5.5.9).

(9) Elk voertuig dat ontworpen is om plaats te bieden aan 40 reizigers moet ten minste twee nooduitgangen hebben.

(10) Elk voertuig dat ontworpen is om plaats te bieden aan meer dan 40 reizigers moet ten minste drie nooduitgangen hebben.

(11) Elk voertuig dat ontworpen is om plaats te bieden aan reizigers moet ten minste één nooduitgang hebben aan elke zijde van het voertuig.”[...]

Overeenstemming met punt 4.3 (met uitzondering van 4.3.1.2 en 4.3.4) van EN 45545-4:2013 leidt tot een vermoeden van overeenstemming met punt 6 tot en met 11.

[...]

“(12) Het aantal deuren en de afmetingen ervan zijn voldoende om alle reizigers zonder hun bagage binnen drie minuten volledig te evacueren. Daarbij mag ervan worden uitgegaan dat reizigers met beperkte mobiliteit worden bijgestaan door andere reizigers of personeel, en dat rolstoelgebruikers zonder hun rolstoel worden geëvacueerd. Controle van deze eis gebeurt door middel van een fysieke test in normale bedrijfsomstandigheden.”[...]

Normale bedrijfsomstandigheden houden in dat de fysieke test wordt uitgevoerd voor een obstakelvrij perron waarvoor de trein is ontworpen (hoogte van het perron). Op basis van deze fysieke test wordt de tijd vastgesteld die nodig is om de trein te evacueren.

De schaal waarop de test wordt uitgevoerd moet groot genoeg zijn om er zeker van te zijn dat alle apparatuur en procedures volledig worden beoordeeld. Een onder werkelijke omstandigheden uitgevoerde test van een 'treingedeelte' of 'gedeeltelijke belasting' kan voldoende zijn om aannames met betrekking tot de ontruimingstijd van treinstellen en de effectiviteit van noodapparatuur te controleren, mits de resultaten door middel van modellen of analogie naar de situatie van de hele trein geëxtrapoleerd kunnen worden.

Het aantal reizigers dat moet worden geëvacueerd komt minstens overeen met de belasting "ontwerpgewicht bij een normale nuttige last", zoals bepaald in punt 4.2.2.10 van deze TSI.

De fysieke test geeft niet de totale evacuatie tijd die nodig is om alle reizigers uit de trein naar de uiteindelijke veilige plaats te evacueren. De totale evacuatie tijd omvat de volgende stappen:

1. Detectie tijd: tijd die nodig is om de brand te detecteren, hetzij door middel van een automatisch apparaat, hetzij door mensen.
2. Alarm tijd: tijd voor het opstarten en afronden van de alarm procedure.
3. Reactie tijd: tijd die de mensen nodig hebben om het alarmsignaal te begrijpen, het belang ervan in te schatten, met hun actuele activiteit te stoppen en met de evacuatie te beginnen.
4. Verplaatsen van mensen van de trein naar de looppaden (in overeenstemming met de hierboven genoemde fysieke test).
5. Reistijd: Verplaatsen van mensen van het perron naar de uiteindelijke veilige plaats.

De eis van drie minuten betreft enkel stap 4. Bovendien is er in veel noodsituaties geen perron beschikbaar of sluit de hoogte van het perron niet aan op de hoogte van de deuren van het voertuig, waardoor er voor stap 4 aanzienlijk meer tijd nodig is dan de grenswaarde van drie minuten.

Punt 4.2.10.5.2: Nooduitgang van bestuurderscabine

“De eisen zijn vastgesteld in punt 4.2.9.1.2.2 van deze TSI.”

Overeenstemming met punt 4.3.1.2 van EN 45545-4:2013 leidt tot een vermoeden van overeenstemming met bovengenoemd punt.

Punt 4.2.11.2.2: Reinigen van de buitenzijde in een wasstraat

“(2) De snelheid van treinen die bestemd zijn voor reiniging van de buitenzijde in een wasstraat op vlak spoor moet geregeld kunnen worden tot een waarde tussen 2 km/uur en 5 km/uur. Deze eis waarborgt de compatibiliteit met wasstraten.”

De aanvrager moet als richtwaarde een vaste snelheidslimiet tussen 2 en 5 km/uur kiezen. Tijdens het controleren van de snelheidsbegrenzing moet de aanvrager vaststellen welke toleranties er moeten worden toegepast. Om compatibiliteit met bestaande wasstraten (niet in overeenstemming met de TSI INF) te garanderen, mag de gebruiker van het voertuig of de aanvrager een ontwerp voor verschillende snelheidswaarden gebruiken.

De snelheidswaarden moeten in de technische documentatie worden opgenomen.

Punt 4.2.12: Documentatie voor exploitatie en onderhoud

De TSI schrijft niet voor in welk formaat deze documentatie (papier, elektronisch bestand...) moet worden aangeleverd.

Punt 4.2.12.1: Algemeen

“(1) Dit punt 4.2.12 van de TSI beschrijft de documentatie die vereist is volgens punt 2.4 van bijlage VI bij Richtlijn 2008/57/EG (het artikel met de kop "Technisch dossier"): "voor andere subsystemen: algemene en detailplannen zoals die worden uitgevoerd, elektrische en hydraulische schema's, schema's van de besturingscircuits, een beschrijving van de geautomatiseerde systemen, handleidingen voor bediening en onderhoud, enz.”.

(2) Deze documentatie, die deel uitmaakt van het technisch dossier, wordt samengesteld door de aangemelde instantie en moet bij de EG-keuringsverklaring worden gevoegd.”

Dit punt bestrijkt de volgende documenten:

- Technische documenten die het rollend materieel en het toepassingsgebied ervan beschrijven
- Technische documentatie ten behoeve van onderhoud aan het voertuig
- Technische documentatie ten behoeve van de exploitatie van het voertuig

Punt 4.2.12.3: Documentatie met betrekking tot onderhoud

“Voor het uitvoeren van onderhoudswerkzaamheden aan rollend materieel moet de volgende informatie worden verstrekt:

- *de onderhoudsspecificaties: deze leggen uit hoe onderhoudswerkzaamheden zijn gedefinieerd en ontworpen om ervoor te zorgen dat de eigenschappen van het rollend materieel tijdens de levensduur ervan binnen aanvaardbare grenzen worden gehouden. Het dossier moet gegevens bevatten die kunnen dienen als input voor het bepalen van de inspectiecriteria en de periodiciteit van de onderhoudswerkzaamheden.*
- *Het dossier met de onderhoudsbeschrijving: legt uit hoe onderhoudswerkzaamheden moeten worden uitgevoerd.”*

De documentatie die de aanvrager in het kader van de EG-keuringsverklaring moet aanleveren, moet de in punt 4.2.12.3 van de TSI vermelde technische elementen bevatten.

De aanvrager is verantwoordelijk voor het toevoegen van deze documentatie aan het technisch dossier (inclusief documenten die door diens onderaannemers zijn opgesteld en verstrekt).

Opmerking: deze documentatie wordt door de aangemelde instantie beoordeeld op basis van punt 6.2.4 van de TSI: compilatie; de technische inhoud wordt niet beoordeeld.

Deze documentatie heeft in principe geen betrekking op een specifiek gebruik van het rollend materieel (het algemene gebruik van het rollend materieel wordt gedefinieerd aan de hand van diens categorie volgens punt 4.1.3 van de TSI en op basis van diens technische kenmerken), maar mag hypothesen omtrent het gebruik ervan bevatten.

Deze documentatie hoeft niet de uiteindelijke documentatie te zijn die door de instantie die verantwoordelijk is voor het onderhoud wordt gebruikt en waarin bij het formuleren van onderhoudsprocedures of handleidingen die direct door het onderhoudspersoneel worden toegepast rekening moest worden gehouden met de werkelijke bedrijfs- en onderhoudsomstandigheden. De gebruiker bepaalt in welke taal de uiteindelijke documentatie wordt opgesteld (niet binnen het toepassingsgebied van deze TSI).

Indien de instantie die verantwoordelijk is voor het onderhoud van de verstrekte technische elementen afwijkt, doet ze dit geheel onder haar eigen verantwoordelijkheid.

Punten 4.2.12.4, 5 en 6: Exploitatiedocumentatie

Deze documentatie hoeft niet de uiteindelijke documentatie te zijn die door de bestuurder wordt gebruikt en waarin bij het formuleren van bedrijfsprocedures of handleidingen die direct door de bestuurder worden toegepast rekening moest worden gehouden met de werkelijke bedrijfsomstandigheden. De gebruiker bepaalt in welke taal de uiteindelijke documentatie wordt opgesteld (niet binnen het toepassingsgebied van deze TSI).

2.5. Interoperabiliteitsonderdelen

Punt 5.3.5: WSP (wielslipbeveiligingssysteem)

“(1) Een pneumatisch remsysteem.

Opmerking: het wielslipbeveiligingssysteem wordt niet beschouwd als een interoperabiliteitsonderdeel voor andere typen remsysteem, zoals hydraulische, dynamische en gemengde remsystemen, en dit punt is in dat geval niet van toepassing.”

Het concept van het interoperabiliteitsonderdeel voor het wielslipbeveiligingssysteem is beperkt tot de functies van het wielslipbeveiligingssysteem die enkel in combinatie met een pneumatisch remsysteem worden gebruikt en gebruikmaken van storkleppen om de hoeveelheid lucht in de remcilinders te regelen (definitie gegeven in EN15595). In andere gevallen (wielslipbeveiligingssysteem stuurt andere remsystemen aan) is niet aan dit concept vastgehouden vanwege de complexiteit van de functionele interfaces tussen het rollend materieel en het wielslipbeveiligingssysteem.

Punt 5.3.9: Geluidssignalen

“(2) Een tyfoon moet voldoen aan eisen inzake geluidssignalen als gedefinieerd in punt 4.2.7.2.1. De eisen worden beoordeeld op het niveau van het interoperabiliteitsonderdeel.”

De geluidssignalen (frequenties) zijn niet afhankelijk van de integratie van de tyfoon in het rollend materieel; ze worden enkel op het niveau van het interoperabiliteitsonderdeel gecontroleerd; de beoordelingsprocedure wordt in punt 6.1.3.6 van de TSI beschreven en omvat de gelijktijdige controle van beide parameters (frequenties en geluidsdrukniveau) onder verwijzing naar punt 6 van EN 15153-2; voor de meting van het geluidsdrukniveau dient de tyfoon op een referentievoertuig te worden gemonteerd.

Tevens dient het geluidsdrukniveau, als beschreven in punt 4.2.7.2.2, aan de hand van de in punt 6.2.3.17 gespecificeerde procedure voor alle toepassingen van het interoperabiliteitsonderdeel in het rollend materieel te worden gecontroleerd, omdat de integratie van de tyfoon tot dempingen kan leiden; deze dienen echter binnen het toegestane bereik (8 dB) te vallen.

Punt 5.3.10: Stroomafnemer

“(4) de maximumstroom bij stilstand per rijdraad van de bovenleiding voor gelijkstroomssystemen.

Opmerking: de maximumstroom bij stilstand, als gedefinieerd in punt 4.2.8.2.5, moet compatibel zijn met de bovenvermelde waarde, met inachtneming van de eigenschappen van de bovenleiding (1 of 2 rijdraden).”

De beoordeling van de maximumstroom bij stilstand op het niveau van de stroomafnemer (beschouwd als interoperabiliteitsonderdeel) wordt op 1 rijdraad uitgevoerd.

De opmerking dient ter toelichting dat indien de stroomafnemer in het rollend materieel is geïntegreerd, de stroomafnemer vanwege de vereiste stroom bij stilstand het toepassingsgebied van het rollend materieel met betrekking tot de eigenschappen van de bovenleiding kan beperken; de stroom die het rollend materieel bij stilstand vereist, kan bijvoorbeeld enkel compatibel zijn met bovenleidingen die uit 2 rijdraden bestaan als de stroomafnemer een “maximumstroom bij stilstand per rijdraad” heeft die lager is dan de maximumstroom die het rollend materieel bij stilstand van de bovenleiding afneemt, maar hoger is als deze verzwaaard wordt met een factor (tussen 1 en 2) die wordt toegepast ten behoeve van de compatibiliteit met een bovenleiding die uit 2 rijdraden bestaat.

2.6. Conformiteitsbeoordeling

Punten 6.1.4 en 6.2.4: Projectfasen waarin beoordeling vereist is

Bijlage H

“(1) In bijlage H bij deze TSI wordt vermeld in welke fase van het project een beoordeling moet plaatsvinden:

- *Ontwerp- en ontwikkelingsfase:*
 - *ontwerptoetsing en/of -onderzoek;*
 - *Typekeuring: keuring van het ontwerp, indien en zoals vastgelegd in deel 4.2.*
- *Productiefase: routinetest om de conformiteit van de productie te beoordelen.*
Welke entiteit verantwoordelijk is voor de beoordeling van de routinetesten wordt bepaald aan de hand van de gekozen keuringsmodule.”

In de tabel in bijlage H wordt een overzicht gegeven van de beoordeling die in de verschillende fasen van de ontwikkeling en de productie moet worden uitgevoerd. Deze tabel mag niet als zelfstandig document worden gebruikt; hij is bedoeld om gebruikt te worden in combinatie met de eisen die zijn omschreven in deel 4.2 en hoofdstuk 6 van de TSI, waarin soms verschillende eisen voor verschillende typen rollend materieel worden gespecificeerd.

Het volgende wordt bijvoorbeeld niet in bijlage H herhaald, maar is desalniettemin toch van toepassing:

- eisen in punt 4.2.8.2 “Stroomvoorziening” zijn alleen van toepassing op elektrische eenheden.
- eisen in punt 4.2.9 “Bestuurderscabine” zijn niet van toepassing als het rollend materieel niet is uitgerust met een bestuurderscabine.
- deel 4.2 staat toe dat er in bepaalde gevallen geen tests uitgevoerd worden (voor “sterkte hoofdconstructie spoorvoertuigen”, “dynamisch gedrag van het rollend materieel”...).
- bepaalde typen rollend materieel zijn vrijgesteld van sommige eisen (spoormachines hoeven bijvoorbeeld niet te voldoen aan de eisen met betrekking tot “passieve veiligheid”).

De inhoud van de routinetests wordt niet tot in detail gedefinieerd in de TSI; bijlage H vermeldt enkel de punten waarvoor een routinetest moet worden uitgevoerd, onverminderd de conformiteitsbeoordelingsprocedures (modules) die de aanvrager heeft gekozen; de aanvrager is verantwoordelijk voor de routinetests van modules die gebaseerd zijn op het kwaliteitsbeheersysteem van het productieproces.

Punt 6.2.3.5: Conformiteitsbeoordeling voor veiligheidseisen

“(3) (...)

1. Toepassing van een geharmoniseerde risicoaanvaarding die wordt gekoppeld aan de ernstgraad als vermeld in deel 4.2 (bijv. "dodelijke ongelukken" voor noodremming).

De aanvrager mag ervoor kiezen deze methode te gebruiken op voorwaarde dat er een geharmoniseerd risicoaanvaardingscriterium gedefinieerd is in de gemeenschappelijke veiligheidsmethode betreffende de risicobeoordeling en de wijzigingen ervan (Verordening (EG) nr. 352/2009 van de Commissie en wijzigingen).

De aanvrager dient overeenstemming met het geharmoniseerde criterium aan te tonen door bijlage I-3 van de gemeenschappelijke veiligheidsmethode voor risico-evaluatie en -beoordeling toe te passen. De volgende beginselen (en combinaties ervan) mogen worden gebruikt om dit aan te tonen: overeenkomst met referentiesystemen; toepassing van praktijkcodes; toepassing van de expliciete risico-inschatting (bijv. waarschijnlijkheidsbenadering).

De aanvrager dient de beoordelingsinstantie aan te wijzen die het bewijs dat hij gaat verstrekken ondersteunt: de aangemelde instantie die is geselecteerd voor het subsysteem rollend materieel of een beoordelingsinstantie als gedefinieerd in de gemeenschappelijke veiligheidsmethode voor risico-evaluatie en -beoordeling.

Het bewijs wordt in alle lidstaten erkend.“

Norm EN 50126 voorziet in een methodiek voor veiligheidsonderzoeken.

De volgende methodiek kan gebruikt worden om naleving van de in de TSI beschreven veiligheidseisen aan te tonen:

- voer een veiligheidsanalyse uit op het hoogste niveau van het systeem met behulp van geschikte middelen zoals foutenboomanalyse, oorzaak-en-gevolganalyse, kritische-effectenanalyse, om kritische elementen en onderdelen van het systeem te identificeren.
- identificeer in het systeem de elementen of onderdelen waarvan de betrouwbaarheid en veiligheidsprestaties op basis van de begrippen 'referentiesysteem' of 'praktijkcode' afdoende onderbouwd kunnen worden.
- toon voor andere elementen of onderdelen van het systeem (indien aanwezig) aan dat de betrouwbaarheid en veiligheidsprestaties ervan naleving van de TSI-eis op systeemniveau mogelijk maken.

In het geval van het remsysteem kunnen sommige op grote schaal gebruikte elementen bijvoorbeeld op basis van de gebruikservaring van fabrikanten van remsystemen en rollend materieel, spoorwegondernemingen en nationale veiligheidsinstanties, als 'referentiesysteem' worden beschouwd en sommige normen als 'praktijkcode' binnen de grenzen van hun toepassingsgebied.

De nationale voorschriften die vóór de inwerkingtreding van deze TSI werden gebruikt, kunnen eveneens als praktijkcode worden beschouwd (mits deze aan de eisen van de gemeenschappelijke veiligheidsmethode voldoen).

Op basis van deze gebruikservaring kunnen er tevens betrouwbaarheidsgegevens worden vastgesteld met betrekking tot onderdelen die in remsystemen worden gebruikt.

In het geval van rollend materieel dat is uitgerust met remsystemen op basis van de UIC-technologie kan de integratie van deze remsystemen wijzigingen vereisen in de manier waarop deze bediend en bestuurd moeten worden; dit aspect dient zorgvuldig beoordeeld te worden om te voorkomen dat afbreuk wordt gedaan aan de veiligheidsprestaties van het complete remsysteem.

2.7. Toepassing

Punt 7.1.1.2.1: Toepassing van de TSI tijdens de overgangperiode

“(3) De toepassing van deze TSI op rollend materieel dat onder één van de drie bovenstaande gevallen valt, is niet verplicht indien aan de volgende voorwaarden is voldaan:

- indien het rollend materieel binnen het toepassingsgebied van de TSI HS RST 2008 of de TSI CR LOC&PAS 2011 valt, wordt (worden) de betrokken TSI('s) toegepast, met inbegrip van de tenuitvoerleggingsregels en de geldigheidsperiode van de "verklaring van type- of ontwerpkeuring" (7 jaar);*
- indien het rollend materieel niet binnen het toepassingsgebied van de TSI HS RST 2008 of de TSI CR LOC&PAS 2011 valt: wordt de vergunning voor indienststelling afgegeven tijdens een overgangperiode die 6 jaar na de datum van toepassing van deze TSI eindigt.*

(4) Als de aanvrager ervoor kiest om gedurende de overgangperiode deze TSI niet toe te passen, wordt hij eraan herinnerd dat de andere TSI en/of aangemelde nationale voorschriften gelden volgens de respectieve toepassingsgebieden ervan en volgens de tenuitvoerleggingsregels voor de indienststelling overeenkomstig de artikelen 22 tot en met 25 van Richtlijn 2008/57/EG. TSI's die door deze TSI worden ingetrokken blijven geldig onder de voorwaarden als vermeld in artikel 11.”

De overgangperiode geldt enkel voor deze TSI; deze periode is niet relevant voor andere TSI's (beschikkingen of verordeningen van de Commissie) die van kracht zijn; deze andere TSI's gelden volgens de tenuitvoerleggingsregels ervan.

De overgangperiode voor deze herziene, samengevoegde TSI is een voortzetting van de overgangperiodes die in de voorgaande TSI's zijn neergelegd en overeengekomen.

Rollend materieel valt binnen het toepassingsgebied van de voorgaande TSI's als deze TSI's erop konden worden toegepast; dit betekent echter niet dat de voorgaande TSI ook daadwerkelijk is toegepast (bv. afhankelijk van het tijdschema van het project kan het rollend materieel binnen de overgangsfase van voorgaande TSI's vallen).

Indien het rollend materieel op de datum van toepassing van deze TSI binnen het toepassingsgebied van de voorgaande TSI's valt, is het toegestaan dit materieel te beoordelen door naar een geldige verklaring van typekeuring te verwijzen; zie ook artikel 9 van de verordening TSI LOC&PAS. Indien de verklaring van typekeuring moet worden herzien, geldt de laatste TSI die van kracht was (bv. de onderhavige TSI).

Indien het rollend materieel op de datum van toepassing van deze TSI niet binnen het toepassingsgebied van de voorgaande TSI's valt, zijn artikel 24 en 25 van de richtlijn van toepassing op de vergunning tot indienststelling van voertuigen (nationale voorschriften) als de aanvrager ervoor kiest deze TSI niet toe te passen; deze mogelijkheid kan gedurende een overgangperiode van zes jaar worden benut.

Rollend materiaal dat ontworpen is om op niet-TEN-lijnen te worden ingezet is een voorbeeld van rollend materieel dat niet binnen het toepassingsgebied van voorgaande TSI's valt.

Punt 7.1.1.2.4: Definitie van rollend materieel van een bestaand ontwerp

“(3) Voor wijzigingen aan een bestaand ontwerp zijn de volgende regels van toepassing tot en met 31 mei 2017:

- in het geval van ontwerpwijzigingen die strikt beperkt zijn tot de aanpassingen die nodig zijn om de technische compatibiliteit van het rollend materieel met vaste installaties (overeenkomend met raakvlakken met de subsystemen infrastructuur, energie of besturing en seingeving) te waarborgen, is de toepassing van deze TSI niet verplicht;*
- bij andere ontwerpwijzigingen is het onderhavige punt met betrekking tot "bestaand ontwerp" niet van toepassing.”*

Dit punt is bedoeld om binnen een typefamilie aanpassingen te kunnen maken ter verbetering van de interoperabiliteit, bijv. een locomotief van een bestaand ontwerp compatibel maken met een extra stroomvoorzieningssysteem of met een extra seingevingssysteem.

De einddatum komt overeen met de einddatum van de overgangsperiode van de TSI CR LOC&PAS, die een vergelijkbaar punt bevat.

Na 31 mei 2017 wordt voor alle nieuw gebouwde voertuigen de TSI op het ontwerp van het gehele voertuig toegepast.

Punt 7.1.1.3: Toepassing op mobiele uitrusting voor de bouw en het onderhoud van spoorweginfrastructuur

“(1) De toepassing van deze TSI op mobiele uitrusting voor de bouw en het onderhoud van spoorweginfrastructuur (zoals gedefinieerd in de delen 2.2 en 2.3) is niet verplicht.”

Dit punt is van toepassing op voertuigen die worden genoemd in deel 2.2: Spoomachines en voertuigen voor de inspectie van de infrastructuur.

Bij toepassing van de TSI gelden er voor spoormachines specifieke eisen (bijv. bijlage C van de TSI) en geldt voor voertuigen voor de inspectie van de infrastructuur dezelfde eis als voor alle andere voertuigen die binnen het toepassingsgebied van de TSI vallen.

Punt 7.1.2.3 Aanpassing

- “(3) Als het tijdens de aanpassing economisch niet haalbaar is om te voldoen aan de eis van de TSI, kan de aanpassing aanvaard worden als het evident is dat een fundamentele parameter de door de TSI gedefinieerde prestatie beter benadert.”*

Het kan om economische redenen of redenen in verband met de compatibiliteit niet verantwoord zijn om tijdens de aanpassing van een eenheid te eisen dat alle fundamentele parameters/funcities in rollend materieel van een bestaand ontwerp moeten worden geïntegreerd. In dat geval moet er worden aangetoond dat de aanpassing vanuit het perspectief van interoperabiliteit een verbetering is.

- “(4) Een richtsnoer voor de lidstaat voor die wijzigingen die als aanpassingen beschouwd worden is te vinden in de toepassingsgids.”

In het volgende overzicht wordt aangegeven welke parameters/functies eventueel weggelaten kunnen worden. Lidstaten wordt geadviseerd om tijdens aanpassingswerkzaamheden geen volledige TSI-naleving van deze parameters te eisen:

- Tractieblokkeringsstelsel dat gekoppeld is aan de deuren;
- Constructie deursysteem;
- Brandalarmsystemen;
- Tweerichtingscommunicatie op alarmmelders ten dienste van de passagiers;
- Sanitaire systemen (lozing van vloeistoffen);
- Passieve veiligheid (botsbestendigheid).

Voor andere parameters/functies (die hierboven niet worden genoemd) worden geen richtsnoeren gegeven; afhankelijk van de specifieke omstandigheden van de aanpassing kunnen lidstaten besluiten om wel of geen naleving van de TSI te eisen.

Iedere wijziging van het ontwerp van een bestaand type die invloed heeft op de prestaties van dat type voor ten minste één van de parameters die in de TSI worden beschreven, wordt als aanpassing beschouwd.

Zelfs als de prestaties van een bepaalde parameter negatief beïnvloed worden, wordt een dergelijke wijziging als een aanpassing beschouwd omdat:

- die geen indicatie vormt dat de algehele prestaties van het rollend materieel niet zijn verbeterd.
- “het algemene veiligheidsniveau van het subsysteem negatief kan worden beïnvloed” (richtlijn, artikel 20).

Een wijziging die gericht is op het aanpassen van de maximumsnelheid kan bijvoorbeeld een positieve of negatieve invloed op de remprestaties of asbelasting hebben; in alle gevallen moet worden onderzocht of een nieuwe vergunning tot indienststelling nodig is.

Punt 7.1.3.1: Regels in verband met keuringen - Rollend materieel

“ (8) Op aanpassingen aan een type rollend materieel dat al voorzien is van een verklaring van type- of ontwerpkeuring, zijn de volgende regels van toepassing:...

- Teneinde de EG-keuringsverklaring vast te stellen is het de aangemelde instantie toegestaan te verwijzen naar:

- de oorspronkelijke verklaring van type- of ontwerpkeuring voor onderdelen van het ontwerp die onveranderd blijven, voor zover deze nog geldig is (gedurende de zevenjarige periode van fase B);

- een aanvullende verklaring van type- of ontwerpkeuring (tot wijziging van de oorspronkelijke verklaring) voor gewijzigde onderdelen van het ontwerp die van invloed zijn op de fundamentele parameters van de laatste herziening van deze TSI die op het desbetreffende moment van kracht is.”

Als er aanpassingen aan een type zijn gedaan is het waarschijnlijk dat bepaalde parameters ongewijzigd zijn gebleven. Zolang fase B nog niet is verstreken, hoeven deze parameters niet opnieuw door een aangemelde instantie te worden beoordeeld.

2.8. Enkele praktische gevallen

Wordt ingevuld na ontvangst van gebruikservaring

3. TOEPASSELIJKE SPECIFICATIES EN NORMEN

3.1. Toelichting op het gebruik van de specificaties en normen

In de kolom "Vrijwillige ref naar punt(en) van norm nr." van bijlage 1 worden op vrijwillige basis te gebruiken normen genoemd die tijdens het opstellen van de TSI's zijn vastgesteld; indien mogelijk moet het punt van de norm worden aangegeven dat relevant is voor de conformiteitsbeoordeling van de TSI. Daarnaast moet er in de kolom "Doel van de vrijwillige ref" een toelichting worden gegeven op de reden waarom naar de norm wordt verwezen. Indien relevant wordt in bovenstaand hoofdstuk 2 een aanvullende toelichting gegeven.

Bijlage 1 moet na toetsing door de normalisatie-instellingen worden voltooid en regelmatig worden aangevuld om rekening te houden met nieuwe of herziene geharmoniseerde normen.

Omwille van de consistentie moet bijlage 1 worden gelezen in samenhang met bijlage J-1 "Normen of normatieve documenten waarnaar in deze TSI wordt verwezen", waarin een overzicht wordt gegeven van de "Verplichte ref naar punt(en) van norm"; beide bijlagen hebben dezelfde opzet. De in bijlage J-1 van de TSI genoemde normen worden niet altijd herhaald in bijlage 1 van deze toepassingsleidraad, zelfs als er bovenop de als verplicht aangeduide punten vrijwillig gebruikt mag worden gemaakt van andere punten.

3.2. Overzicht van toepasselijke normen wordt in bijlage 1 gegeven.

4. LIJST VAN AANHANGSELS

1. Toepasselijke normen en andere documenten
2. Tabel met omrekeningen van de snelheid voor het Verenigd Koninkrijk en Ierland

Bijlage 1: Overzicht van normen

TSI		Norm		
Te beoordelen karakteristieken		Vrijwillige ref naar punt(en) van norm nr.	Doel van de vrijwillige ref	Nog op te stellen
Elementen van het subsysteem rollend materieel	Punt			
Structuur en mechanische onderdelen	4.2.2			
Treinstelkoppeling	4.2.2.2.2	EN15566:2009, relevante punten	Trekwerk en schroefkoppeling - productdefinitie en keuring	
		EN15551:2009, relevante punten	Buffers - productdefinitie en keuring	
Loopbruggen	4.2.2.3	EN 16286-1:2013 punt 7.4, 7.9, 9.2 en 9.3		
Sterkte hoofdconstructie spoorvoertuigen	4.2.2.4	EN15085-5:2007 tabel 1	Voor controle van metalen verbindingen.	
Passieve veiligheid	4.2.2.5		Voor zware locomotieven met centrale koppeling	RFS 042
Mechanische eigenschappen van glas (behalve frontruiten)	4.2.2.9	E-ECE 324 Verordening 43. Veiligheidsglas: Bijlage A3 (punten 9.2 en 9.3) en bijlage A5 (punten 2 en 3.1).		
		Niet- veiligheidsglas: Bijlage A3 (punten 9.2 en 9.3) en bijlage A5 (punten 2 en 3.1). Bijlage A6 (punt 4.2) en bijlage K. EN ISO 12543:2011 delen 1 – 6. EN 12150-delen 1 & 2 :2000/2004		



TSI		Norm		
Te beoordelen karakteristieken		Vrijwillige ref naar punt(en) van norm nr.	Doel van de vrijwillige ref	Nog op te stellen
Wisselwerking voertuig-spoor en omgrenzingsprofiel	4.2.3			
Omgrenzingsprofiel	4.2.3.1	EN 15273-2:2013	Voor definitie van "tussenliggende omgrenzingsprofielen". Voor kantelbaktreinen waarbij $l_p > l_c$, de keuring van het omgrenzingsprofiel van de stroomafnemer. (punt A.3.13)	
		EN 15273 - 1 :2013 bijlage I	Voor het verbreden van het rollend materieel in functie van de mogelijkheden die vanwege toleranties door de infrastructuur worden geboden.	
Asbelastingsparameter	4.2.3.2.1	EN 15528:2008 +A1:2012	Voor indeling van rollend materieel op basis van lijncategorie.	RFS 033
Wielbelasting	4.2.3.2.2			
Aslagerbewaking	4.2.3.3.2	EN 15437-1:2009 EN 15437-2:2012	Systeem langs het spoor Systeem aan boord (open punt)	
Ontsporingveiligheid op scheluw spoor	4.2.3.4.1			
Rijdynamicagedrag	4.2.3.4.2			
Equivalentente coniciteit	4.2.3.4.3			
Ontwerpwaarden voor nieuwe wielprofielen	4.2.3.4.3.1			
Bedrijfswaarden voor equivalentente coniciteit van wielstellen	4.2.3.4.3.2			





TSI		Norm		
Te beoordelen karakteristieken		Vrijwillige ref naar punt(en) van norm nr.	Doel van de vrijwillige ref	Nog op te stellen
Mechanische en geometrische eigenschappen van wielstellen - assen - montage	4.2.3.5.2.1	EN 13261:2009+A1:2010	Relevante punten voor productkeuring	
		EN 12080:2007+A1:2010 EN 12081:2007+A1:2010 EN 12082:2007+A1:2010 EN15313:2010	Relevante punten voor wielstelparameters in bedrijf	
		EN 13103:2009+A2:2012	Relevante punten voor berekening ten behoeve van een keuring (niet-aangedreven assen)	
		EN 13104:2009+A2:2012	Relevante punten voor berekening ten behoeve van een keuring (aangedreven assen)	
Mechanische en geometrische eigenschappen van wielen	4.2.3.5.2.2	EN 13262:2004+A2:2012	Keuring van productontwerp	
Minimum boogstraal	4.2.3.6			
Baanruimers	4.2.3.7			
Remsysteem	4.2.4			
Functionele eisen	4.2.4.2.1			
Veiligheidseisen	4.2.4.2.2	EN 50126:1999	Aantonen van veiligheidseisen	





TSI		Norm		
Te beoordelen karakteristieken		Vrijwillige ref naar punt(en) van norm nr.	Doel van de vrijwillige ref	Nog op te stellen
Type remsysteem	4.2.4.3	EN 14198:2004 EN 15179:2007	Ontwerpprincipe van remsysteem	
		EN 15355:2008 EN 15611:2008 EN 15612:2008 EN 15625:2008	Definitie en keuring van remonderdeel van UIC-remsysteem	
Noodremming	4.2.4.4.1			
Dienstremming	4.2.4.4.2			
Opdracht voor het in werking stellen van de direct werkende rem	4.2.4.4.3			
Opdracht voor het in werking stellen van de dynamische rem	4.2.4.4.4			
Opdracht voor het in werking stellen van de vastzetrem	4.2.4.4.5			
Remprestatie	4.2.4.5.1			
Berekening		UIC 544-1: Oktober 2004	Aanvullende richtsnoeren bij EN 14531-1 & 6	
Remtest		UIC 544-1: Oktober 2004	Testmethode	RFS 002
Noodremming	4.2.4.5.2			
Dienstremming	4.2.4.5.3			
Berekeningen in verband met thermische capaciteit	4.2.4.5.4			
Vastzetrem	4.2.4.5.5			
Grenswaarde voor adhesie tussen wiel en spoorstaaf	4.2.4.6.1			
Wielslipbeveiligingssysteem	4.2.4.6.2	EN 15595:2009	Specifiek punt van toepassing op rijtuigen.	
Dynamische rem – aan het tractiesysteem gekoppelde remsystemen	4.2.4.7			
Remsysteem onafhankelijk van adhesiecondities	4.2.4.8			





TSI		Norm		
Te beoordelen karakteristieken		Vrijwillige ref naar punt(en) van norm nr.	Doel van de vrijwillige ref	Nog op te stellen
Algemeen	4.2.4.8.1			
Magneetschoenrem	4.2.4.8.2.			
Wervelstroomrem	4.2.4.8.3			
Remtoestand en foutmelding	4.2.4.9	EN 15220-1:2008	Productkeuring voor meldlampjes van remmen.	
Remvoorschriften voor noodgevallen	4.2.4.10	EN 15807:2011	Definitie en keuring van halve koppeling	
Reizigersgerelateerde aspecten	4.2.5			
Alarmmelders ten dienste van reizigers: functionele eisen	4.2.5.3	FprEN 16334:2014, relevante punten	Behoeftte aan norm voor CEN waarin de laatste ontwikkelingen zijn verwerkt en interface met remmen/ongedaan maken van remmen	
Alarmmelders ten dienste van reizigers: criteria voor een trein die van een perron vertrekt	4.2.5.3.4	FprEN 16334: 2014 punt 6.5	Criteria om vast te stellen dat een trein het perron heeft verlaten	
Alarmmelders ten dienste van reizigers: veiligheidseisen	4.2.5.3.5	FprEN 16334:2014 punt 8		
Communicatieapparatuur voor reizigers	4.2.5.4	prEN 16683:2013, punt 5		
Buitendeuren: toegang tot en uitgang uit rollend materieel	4.2.5.5	FprEN 14752:2014	Ontwerp van deuren	
Constructie buitendeursysteem	4.2.5.6	FprEN 14752:2014	Ontwerp van deuren	
Luchtkwaliteit binnen	4.2.5.8	EN 13129-1:2002, punt 6.7.1, bijlage F EN 13129-2:2004 punt 5.1.2 en 9.5	Volume frisse lucht dat leidt tot een vermoeden van overeenstemming met de TSI. Methode om het volume frisse lucht te meten	





TSI		Norm		
Te beoordelen karakteristieken		Vrijwillige ref naar punt(en) van norm nr.	Doel van de vrijwillige ref	Nog op te stellen
Omgevingsomstandigheden en aerodynamische effecten	4.2.6			
Omgevingsomstandigheden	4.2.6.1	EN 50125-1:2014 Punt 4 en 5 van CEN/TR 16251	Richtsnoer voor omgevingsparameters die niet in de TSI worden gespecificeerd Ontwerp en test van het rollend materieel voor zware omstandigheden	RFS 007
Zijwind	4.2.6.2.4	EN14067-6:2009	Richtsnoer voor aspecten die niet in de TSI worden gespecificeerd	
Tractie- en elektrisch materieel	4.2.8			
Materiaal van de sleepstukken	4.2.8.2.9.4.2	EN 50405:2006	Voor het materiaal van de sleepstukken	RFS 024
Isolatie tussen stroomafnemer en voertuig	4.2.8.2.9.9	EN 50163:2004 EN 50124-1:2001	Ontwerpvoorschriften	
Cabine en bedrijf	4.2.9			
Toegang en uitgang tijdens bedrijf	4.2.9.1.2.1 (1) en (3)	EN 16116-1:2013 Punt 7.1, 7.2 en 7.3		
Nooduitgang van bestuurderscabine	4.2.9.1.2.2	EN15227:2008, punt 6.3	Controle van TSI-eis	
Voorwaarts uitzicht	4.2.9.1.3.1			RFS 006
Binneninrichting	4.2.9.1.4			RFS 006
Bestuurderszitplaats	4.2.9.1.5	UIC 651 van juli 2002, punt 5.1 (behalve punt 5.1.4)	Deze UIC-folder bevat uitvoerige richtsnoeren met betrekking tot het ontwerp van de bestuurderszitplaats	





TSI		Norm		
Te beoordelen karakteristieken		Vrijwillige ref naar punt(en) van norm nr.	Doel van de vrijwillige ref	Nog op te stellen
Klimaatregeling en luchtkwaliteit	4.2.9.1.7	EN 14813-1 punt 9.5 EN 14813-2 punt 6.2 UIC 651 punt 2.9.3	Luchtsnelheid (rond hoofd van bestuurder)	
Binnenverlichting	4.2.9.1.8	EN 13272 punt 6	Metten van lichtsterkte	
Bestuurdersdisplay en -schermen	4.2.9.3.3	UIC 612	Relevante delen voor ontwerpvoorschriften	RFS 023 RFS 022
Bedieningsknoppen en indicatoren	4.2.9.3.4	UIC 612	Relevante delen voor ontwerpvoorschriften	RFS 022
Opschriften	4.2.9.3.5	UIC 612-0 aanhangsel H, UIC 612-01 aanhangsel A, UIC 612-03 punt 3.2 ISO 3864-1	De UIC-folders bevatten gedetailleerde vereisten met betrekking tot het markeren van bedieningsknoppen en indicatoren in de cabine ISO 3864-1 bevat algemene richtsnoeren met betrekking tot veiligheidskleuren en -seinen.	
Afstandsbedieningsfunctie	4.2.9.3.6	EN 50239:1999	Ontwerp en beoordeling, inclusief veiligheidsaspecten	
Brandveiligheid en evacuatie	4.2.10			
Specifieke maatregelen voor ontvlambare vloeistoffen	4.2.10.2.2	EN 45545-7:2013	Enkel voorkomen van lekken van ontvlambare vloeistoffen	
Draagbare blustoestellen	4.2.10.3.1	EN 45545-6:2013 punt 6.3, EN 3-7, EN 3-8 en EN 3-10	Eisen en situatie in de trein met betrekking tot draagbare blustoestellen	
Branddetectiesystemen	4.2.10.3.2	EN 45545-6:2013 tabel 1 en 2, punt 5.2, 5.3 en 5.4 (met uitzondering van 5.4.5)	Eisen voor branddetectiesystemen en automatische maatregelen.	
Automatisch brandbestrijdingssysteem voor dieseleenheden die vracht vervoeren	4.2.10.3.3	EN 45545-6:2013 tabel 1 en 2, punt 5.2, 5.3 en 5.4.2.2	Eisen voor dieselbranddetectiesystemen en maatregelen met betrekking tot het afsluiten van brandstoftoevoer + uitschakelen van uitrusting.	





TSI		Norm		
Te beoordelen karakteristieken		Vrijwillige ref naar punt(en) van norm nr.	Doel van de vrijwillige ref	Nog op te stellen
Maatregelen om branduitbreiding te voorkomen en brandbestrijdingssystemen voor reizigerstreinen	4.2.10.3.4			RFS 045
Nooduitgangen voor reizigers	4.2.10.5.1	EN 45545-4:2013 punt 4.3 (met uitzondering van 4.3.1.2 en 4.3.4)	Eisen voor nooduitgangen voor reizigers	
Nooduitgang van bestuurderscabine	4.2.10.5.2	EN 45545-4:2013 punt 4.3.1.2	Eisen voor de nooduitgang van bestuurderscabine	
Onderhoud	4.2.11			
Reinigen van de frontruit van de bestuurderscabine	4.2.11.2.1			
Reinigen van de buitenzijde in een wasstraat	4.2.11.2.2			
Aansluiting op toiletafvoerinstallaties	4.2.11.3			
Drinkwaterinstallaties	4.2.11.4			RFS 014
Interface voor drinkwaterinstallaties	4.2.11.5			RFS 014
Specifieke eisen ten aanzien van het stallen van treinen	4.2.11.6			
Tankinstallaties	4.2.11.7	FprEN16507	Richtsnoeren met betrekking tot de interface	
Documentatie voor exploitatie en onderhoud	4.2.12			
Algemeen	4.2.12.1			
Algemene documentatie	4.2.12.2			
Onderhoudsdocumentatie	4.2.12.3			
Exploitatiedocumentatie	4.2.12.4			
Lichtingsdiagram en -instructies	4.2.12.5			
Bergingsgerelateerde beschrijvingen	4.2.12.6			



Bijlage 2: Tabel met omrekeningen van de snelheid voor het Verenigd Koninkrijk en Ierland

Omrekening van de snelheid voor INS, RST en ENE	
km/uur	mijl per uur
2	1
3	1
5	3
10	5
15	10
20	10
30	20
40	25
50	30
60	40
80	50
100	60
120	75
140	90
150	95
160	100
170	105
180	110
190	120
200	125
220	135
225	140
230	145
250	155
280	175
300	190
320	200
350	220
360	225