

Európai Vasúti Ügynökség

Útmutató a mozdonyokra és személyszállító vasúti járművekre vonatkozó átjárhatósági műszaki előírások alkalmazásához

A 2010. április 29-i C(2010)2576 végleges határozat által biztosított keretfelhatalmazás alapján

ERA hivatkozási szám:	ERA/GUI/07-2011/INT
ERA-változat száma:	2.00
Dátum:	2015. január 1.

A dokumentumot kidolgozta:	Európai Vasúti Ügynökség Rue Marc Lefrancq, 120 BP 20392 F-59307 Valenciennes Cedex Franciaország
Dokumentum típusa:	Útmutató
Dokumentum státusza:	Nyilvános

0. A DOKUMENTUMMAL KAPCSOLATOS INFORMÁCIÓK

0.1. Módosítások adatai

1. táblázat: A dokumentum státusza

Változat száma, dátum	Szerző(k)	Szakasz száma	Módosítás leírása
Útmutató 1.00 verzió 2011. augusztus 26.	ERA IU	Minden	A mozdonyokra és személyszállító vasúti járművekre alkalmazandó első kiadás
Útmutató 2.00 verzió 2015. január 1.	ERA IU	Minden	A vasúti rendszer egészére kiterjesztett hatállyal rendelkező, összevont LOC&PAS ÁME-re (HS és CR) alkalmazandó második kiadás.

0.2. Tartalomjegyzék

0. A DOKUMENTUMMAL KAPCSOLATOS INFORMÁCIÓK	2
0.1. Módosítások adatai	2
0.2. Tartalomjegyzék	3
0.3. Táblázatok jegyzéke	3
1. AZ ÚTMUTATÓ HATÁLYA	4
1.1. Hatály	4
1.2. Az útmutató tartalma	4
1.3. Referenciadokumentumok	4
1.4. Fogalom meghatározások és rövidítések	4
2. ÚTMUTATÁS A MOZDONYOKRA ÉS SZEMÉLYSZÁLLÍTÓ VASÚTI JÁRMŰVEKRE VONATKOZÓ ÁTJÁRTHATÓSÁGI MŰSZAKI ELŐÍRÁS ALKALMAZÁSÁHOZ	5
2.1. Előszó	5
2.2. Az ÁME hatálya	5
2.3. Az ÁME tartalma	7
2.4. A járműrendszer jellemzői	8
2.5. A kölcsönös átjárhatóságot lehetővé tevő rendszer elemek	56
2.6. Megfelelőségértékelés	57
2.7. Végrehajtás	59
2.8. Néhány gyakorlati eset	62
3. ALKALMAZANDÓ ELŐÍRÁSOK ÉS SZABVÁNYOK	63
3.1. Magyarázat az előírások és a szabványok használatához	63
3.2. A vonatkozó szabványok jegyzéke az 1. mellékletben található	63
4. FÜGGELÉKEK JEGYZÉKE	64
1. melléklet: Szabványok jegyzéke	65
2. melléklet: Sebesség-átszámítási táblázat az Egyesült Királyság és Írország számára	75
0.3. Táblázatok jegyzéke	
1. táblázat: A dokumentum státusza	2

1. AZ ÚTMUTATÓ HATÁLYA

1.1. Hatály

1.1.1. Ez a dokumentum az „Útmutató az átjárhatósági műszaki előírások (ÁME-k) alkalmazásához” című dokumentum mellélete. A Bizottság rendeletével elfogadott (a 2014. november 18-i 1302/2014/EU bizottsági rendelet), „mozdonyok és személyszállító vasúti járművek járműrendszerre” vonatkozó átjárhatósági műszaki előírások alkalmazásáról szóló információkat tartalmazza.

1.1.2. Az útmutatót a mozdonyokra és személyszállító vasúti járművekre vonatkozó ÁME-vel együtt kell értelmezni és felhasználni. Célja, hogy segítse az említett ÁME alkalmazását, de nem helyettesíti azt.
Az átjárhatósági műszaki előírások (ÁME-k) alkalmazásáról szóló útmutató általános részét is figyelembe kell venni.

1.2. Az útmutató tartalma

1.2.1. E dokumentum 2. fejezetében színezett szövegdobozokban kivonatok olvashatók a mozdonyokra és személyszállító vasúti járművekre vonatkozó ÁME eredeti szövegéből. A szövegdobozokat útmutatás követi.

1.2.2. Azoknál a pontoknál, ahol az eredeti mozdonyokra és személyszállító vasúti járművekre vonatkozó ÁME nem igényel további magyarázatot, nem nyújtunk iránymutatást.

1.2.3. Az útmutató alkalmazása nem kötelező. A mozdonyokra és személyszállító vasúti járművek alrendszerre vonatkozó ÁME-ben meghatározottakon túl semmilyen további kötelezettséget nem ír elő.

1.2.4. Az útmutatást további magyarázó szöveg és – ahol az alkalmazandó – a mozdonyokra és személyszállító vasúti járművekre vonatkozó ÁME-nek való megfelelést bizonyító szabványokra történő hivatkozás formájában adjuk meg. A vonatkozó szabványok jegyzéke e dokumentum 4. fejezetében található, az egyes szabványok alkalmazásának célját a táblázat „cél” oszlopában tüntettük fel.

1.3. Referenciadokumentumok

A referenciadokumentumok a bizottsági rendeletben és annak mellékleteiben (mozdonyokra és személyszállító vasúti járművekre vonatkozó ÁME) lábjegyzetben vannak feltüntetve, az „Útmutató az átjárhatósági műszaki előírások (ÁME-k) alkalmazásához” dokumentumban pedig az általános részben szerepelnek.

1.4. Fogalommeghatározások és rövidítések

A fogalommeghatározások és a rövidítések a mozdonyokra és személyszállító vasúti járművekre vonatkozó ÁME 2.2. fejezetében, illetve az „Útmutató az átjárhatósági műszaki előírások (ÁME-k) alkalmazásához” dokumentum általános részében olvashatók.

2. ÚTMUTATÁS A MOZDONYOKRA ÉS SZEMÉLYSZÁLLÍTÓ VASÚTI JÁRMŰVEKRE VONATKOZÓ ÁTJÁRHATÓSÁGI MŰSZAKI ELŐÍRÁS ALKALMAZÁSÁHOZ

2.1. Előszó

Az alkalmazási útmutató e fejezetének szerkezete az ÁME felépítését követi, és a következő szakaszokat tartalmazza:

- Az ÁME hatálya.
- Az ÁME tartalma.
- A járműrendszer jellemzése.
- A kölcsönös átjárhatóságot lehetővé tevő rendszerelemek.
- Megfelelőségértékelés.
- Végrehajtás.
- Néhány gyakorlati eset.

A mozdonyokra és személyszállító vasúti járművekre vonatkozó ÁME nem önálló rendelet. A strukturális alrendszereknek a 2008/57/EK és 2004/49/EK európai parlamenti és tanácsi irányelv szerinti üzembe helyezésére vonatkozó bizottsági ajánlásokban (DV29) részletezettek szerint további európai irányelvek / jogszabályi rendelkezések is alkalmazandók. E rendelkezések tekintetében ez a dokumentum semmilyen útmutatást nem tartalmaz.

2.2. Az ÁME hatálya

2.3. pont: Az ÁME hatálya alá tartozó vasúti járművek

A) *Önjáró belsőégésű vagy villamos vonatok:*
(...)

Kizárás az ÁME hatálya alól:

– A vasúti rendszer többi részétől funkcionálisan elválasztott, kifejezetten meghatározott helyi (városi vagy elővárosi) vonalakon történő üzemre szánt motorkocsik, illetve villamos és/vagy dízel többrészes egységek nem tartoznak ezen ÁME hatálya alá.

– Az elsődlegesen városi metró-, villamos- vagy egyéb helyi érdekű vasútvonalakon való üzemre tervezett vasúti járművek nem tartoznak ezen ÁME hatálya alá.

Az európai uniós vasúti hálózat egyes, az infrastruktúra-nyilvántartásra hivatkozással (a vasúti hálózat helyi konfigurációja miatt) erre a célra meghatározott szakaszain e vasúti jármű-típusok működése engedélyezhető.

Ez a kizárás az európai uniós vasúti hálózat egyes, az infrastruktúra-nyilvántartásra hivatkozással (a vasúti hálózat helyi konfigurációja miatt) erre a célra kötelezően meghatározandó szakaszain működtetett vasúti járművekre vonatkozik (tagállami/pályahálózat-működtetői feladat).

Ez a helyzet a városi és elővárosi területeken kifejezetten ilyen üzemre felszerelt (például a városi közlekedési rendszerrel való kapcsolódási ponton kiegészítő jelzőberendezéssel, kerékprofilnak megfelelő magasságú vezetőszínnel (más néven védőszínnel) stb. rendelkező) vágányokon üzemeltetett, általában „villamos-vasútnak” nevezett járművek esetében, ezért a „villamos-vasúti” járműveket kizárták ezen ÁME hatálya alól. Az ilyen típusú vasúti járműveknél előfordulhatnak olyan különleges tervezési rendelkezések, amelyek leírása nem szerepel az ÁME-ben (például nyomkarima, az EN 12663-1 szabvány szerinti P III. vagy P IV. kategória, az EN 15227 szabvány szerinti C-I-től eltérő törésbiztonsági tervezési kategória, a fényszórók elhelyezése). E járművek legnagyobb tengelyterhelése általában 12 tonna, megengedett legnagyobb sebességük pedig 120 km/h.

2.2.2. B) pont Belsőégésű vagy villamos vontatójárművek:

(...)

Tolatómozdony: csak rendező pályaudvarokon, állomásokon és járműszínekben való használatra szánt vontatójármű.

(...)

2.3.1. B) pont belsőégésű vagy villamos vontatójárművek:

Kizárás az ÁME hatálya alól:

A (2.2. pontban meghatározott) tolatómozdonyok nem tartoznak ezen ÁME hatálya alá; amennyiben ezeket az európai uniós vasúti hálózaton (rendező pályaudvarok, állomások és járműszínek közötti mozgásra) kívánják üzemeltetni, a 2008/57/EK irányelv (nemzeti szabályok alkalmazására utaló) 24. és 25. cikkét kell alkalmazni.

A jelen ÁME hatályán belül a nyílt pályán üzemeltetett tolatómozdonyok már nem tolatómozdonyoknak, hanem mozdonyoknak tekintendők.

Ez alól a 2.3.1. B) pont egy, nemzeti biztonsági hatóságok által adható kivételt határoz meg a rendező pályaudvarok, állomások és járműszínek közötti mozgásra vonatkozóan. Ilyen esetben nemzeti szabályoknak kell meghatározniuk a nyílt pályán, az ÁME-nek való megfelelés nélkül történő üzemeltetésre vonatkozó szükséges előírásokat (például legnagyobb sebesség, fedélzeti ellenőrzés-irányítási és jelzési (CSS) berendezések stb.).

D. A vasúti infrastruktúra építését és karbantartását szolgáló mobil berendezések

Az e típusba tartozó járművek csak akkor tartoznak az ÁME hatálya alá, ha azok(at):

- saját kerekeiken, sínen futnak, és
- úgy tervezték meg, és arra szánták, hogy jelenlétüket forgalomirányítási célokból a sínbe épített vonatérzékelő rendszer érzékelje; és
- vasúti munkagépek esetében szállítási (futó) összeállításban vannak, önjárók vagy vontatottak.

Kizárás az ÁME hatálya alól: Vasúti munkagépek esetében a munkavégzési összeállítás nem tartozik ezen ÁME hatálya alá.

Különböző kerékkészletekkel rendelkező járművek esetében a gumiabroncsos kerekeken való közlekedés (1. feltétel) nem tartozik az ÁME hatálya alá.

Zárt vágányon való mozgás esetén nincs szükség sínbe épített vonatérzékelő rendszerrel való érzékelésre (2. feltétel), ezért ez az eset nem tartozik az ÁME hatálya alá.

Ha a kérelmező az ÁME-t kívánja alkalmazni (lásd a mozdonyok és személyszállító vasúti járművek alrendszerére vonatkozó ÁME 7.1.1.3. pontját) szállítási összeállításban lévő vasúti munkagépek esetében (3. feltétel), akkor a megfelelőség értékeléséhez a vasúti kocsikra vonatkozó (WAG) ÁME (csak ha vontatott jármű), illetve a mozdonyok és személyszállító vasúti járművek alrendszerre vonatkozó (LOC&PAS) ÁME (önjáró vagy vontatott jármű) alkalmazása között választhat; a járművek értékelése a két ÁME bármelyike szerint elvégezhető attól függően, hogy a szóban forgó jármű jellemzői és tervezett felhasználási módja hogyan vethető össze az adott ÁME-k műszaki hatályával.

1. megjegyzés: Vasúti munkagépeknél az EN 14033 szabvány „futó üzemmódnak” nevezi a „szállítási üzemmódot”.

2. megjegyzés: Ezen ÁME összefüggésében az (EN 15746 hatályába tartozó) közúti-vasúti gépeket vasúti munkagépeknek tekintjük. Kizárólag (az EN 15746 szabvány hatályán belül) a 8. és a 9. kategóriába tartozó közúti-vasúti gépek tartozhatnak a D. kategóriába, mivel csak ezeket tervezték meg úgy, és szánták arra, hogy jelenlétüket forgalomirányítási célokból a sínbe épített vonatérzékelő rendszer érzékelje.

Az „infrastruktúra-ellenőrző járműveket” nem vasúti munkagépekként, hanem hagyományos vasúti járművekként célszerű kezelni; azonban ilyen esetben is a kérelmező dönthet az ÁME alkalmazásáról (lásd a mozdonyok és személyszállító vasúti járművek alrendszerre vonatkozó ÁME 7.1.1.3. pontját). A kérelmező dönthet úgy, hogy a vasúti munkagépekre és infrastruktúra-ellenőrző járművekre vonatkozó ÁME-t alkalmazza; ez azt jelenti, hogy a kérelmező választja meg a jármű besorolását.

Megjegyzés: Ellenőrző járművek esetén a 2.2. szakaszban szereplő fogalommeghatározás kimondja, hogy nem tesznek különbséget a működési és a szállítási üzemmód között.

2.3. Az ÁME tartalma

1.3. c) és e) pont: Műszaki előírások és megfelelésértékelés

„A 2008/57/EK irányelv 5. cikkének (3) bekezdésével összhangban ez az ÁME:

c) megállapítja az alrendszer és annak más alrendszerekkel való kapcsolódási pontjai által teljesítendő működési és műszaki előírásokat (4. fejezet);

(...)

e) valamennyi figyelembe vett esetben megállapítja egyrészről, hogy mely eljárásokat kell alkalmazni a kölcsönös átjárhatóságot lehetővé tevő rendszerelemek megfelelőségének vagy alkalmazhatóságának értékelése, illetve másrészről az alrendszerek EK-hitelesítése érdekében (6. fejezet);”

Azokra az esetekre, ahol eddig nem volt lehetőség a műszaki előírás és az ahhoz tartozó megfelelésértékelési előírás külön-külön való meghatározására, a 4. fejezet egy egyesített előírást határoz meg.

A 6. fejezet külön-külön meghatározott konkrét értékelési eljárásokat tartalmaz, ezért a 6. fejezetet a 4. fejezettel együtt kell vizsgálni.

Az alkalmazási útmutató útmutatást nyújt az adott értékelési eljárásról, szükség esetén a 4. fejezet megfelelő pontjára vonatkozó útmutatással együtt.

Lásd még a 6.1.1. és a 6.2.1. pontot.

3.2. pont: Az ÁME hatálya alá nem tartozó alapvető követelmények

Az ÁME nem ismétli meg az egyéb vonatkozó uniós irányelvekben meghatározott előírásokat (lásd a vasúti rendszer kölcsönös átjárhatóságáról szóló irányelv átdolgozott V. és VI. mellékletének (DV29a) 32. és 33. pontját).

4.3. szakasz: A kapcsolódási pontok működési és műszaki előírásai

Ez a szakasz a más alrendszerekkel meglévő kapcsolódási pontokat nevezi meg.

Az ezen ÁME szerinti megfelelés ellenőrzése során semmilyen ellenőrzést nem kell elvégezni az ebben a szakaszban felsorolt alrendszerekre kiterjedő ÁME-kkel kapcsolatban.

2.4. A járműalrendszer jellemzői

4.1.2. pont: Az ÁME alkalmazási körébe tartozó vasúti járművek leírása

(1) Az ÁME alkalmazási körébe tartozó (az ÁME-vel összefüggésben egységként megjelölt) vasúti járműveket az EK hitelesítési tanúsítványban a következő jellemzők egyikével kell leírni.

- fix összeállítású vonatszerelvény, és szükség esetén a többes üzem vonatkozásában értékelt típusba tartozó több vonatból álló szerelvény előre meghatározott összeállítása(i);
- egyetlen jármű vagy előre meghatározott összeállítás(ok)ra szánt járművek fix egysége;
- egyetlen jármű vagy általános üzemre szánt járművek fix egysége, és szükség esetén a többes üzem tekintetében értékelt típusba tartozó több jármű (mozdony) előre meghatározott összeállítása(i).

Megjegyzés: Az értékelt típus más típusú vasúti járművel megvalósuló többes üzeme nem tartozik ezen ÁME hatálya alá.

Ha a kérelmező úgy kívánja, az EK-hitelesítés a többes üzem vonatkozásában értékelt típusba tartozó több vonatból álló szerelvény vagy több jármű előre meghatározott összeállítására is kiterjedhet.

Például egy villamos és/vagy dízel többrészes egység esetében a többes üzem több előre meghatározott összeállítást tartalmazhat (2 szerelvény, 3 szerelvény stb.); mozdonyok esetében a többes üzem két mozdony szerelvényre való összekapcsolását is jelentheti.

Azoknál a csuklós szerelvényeknél, amelyeknek több előre meghatározott összeállítása is van, az előre meghatározott összeállítás járművekkel („saját kerekeiken futó”), járműegységekkel, illetve futómű nélküli vagy részleges (például a jármű egyik végén kialakított) futóművel rendelkező járművekkel írható le.

A megjegyzésben említett „más típusú vasúti járművek” lehetnek olyanok is, amelyek már korábban megkapták az üzembe helyezési engedélyt. Ezeknek az ezen ÁME szerinti megfelelőségét nem kell az értékelt egységgel egy időben ellenőrizni. Ezért ezeket nem veszik figyelembe az adott egységre vonatkozó EK-hitelesítés során.

Az értékelésben érintett egység más típusú vasúti járművekkel való többes üzemeltetését a vasúttársaság végzi az üzemeltetésre (OPE) vonatkozó ÁME 4.2.2.5. pontja szerint: „a vonatot alkotó járműszerelvénynek meg kell felelnie az érintett útvonalra vonatkozó műszaki korlátozásoknak”.

Általános üzemre szánt járművekkel kapcsolatban lásd még az ÁME 6.2.7. pontját.

4.1.3. pont: A vasúti járművek ÁME-követelmények alkalmazása tekintetében történő fő kategóriákba sorolása

„(3) [...] Az egységeket a fenti kategóriák közül egy vagy több jellemezheti.

(4) A 4.2. pont eltérő rendelkezésének hiányában az ebben az ÁME-ben meghatározott rendelkezések a vasúti járművek valamennyi fenti műszaki kategóriájára vonatkoznak.

(6) Az [...] egység legnagyobb tervezési sebességét [...]”

A kategóriák azzal a céllal lettek kialakítva, hogy mindegyik értékelt egységhez követelményeket rendeljenek.

Például a vezetőfülkével rendelkező személyszállító kocsik a következő kategóriákba tartozik: „utasok szállítására szolgáló egység” és „vezetőfülkével ellátott egység”.

Ha áramszedővel rendelkezik, akkor a „villamos egység” kategóriába is tartozik, mivel villamos energiával való ellátása az energiaellátásra vonatkozó (ENE) ÁME-nek megfelelően történik (lásd a villamos egység ugyanazon pontban megadott meghatározását).

A mozdonyok és személyszállító vasúti járművek alrendszerre vonatkozó ÁME több pontban is km/h értékeket használ a legnagyobb tervezési sebességre és a sebességkritériumokra vonatkozó követelmények megkülönböztetésére. E számok mph-értékekre történő pontos matematikai átszámításával kapott követelmények nem lennének megfelelőek az egyesült királyságbeli és az írországi vasutak esetében. Például, a „200 km/h-nál nagyobb sebességértékek” a 125 mph értéket is magába foglalná, ami kerülendő. A 2. mellékletben található táblázat tartalmazza a követelmények megkülönböztetésére használt számok km/h-ról mph-ra való átszámításához alkalmazandó egyeztetett értékeket.

4.2.1.3. pont: Biztonsági szempontok

(4) Az alapvető biztonsággal kapcsolatos funkciók végzésére használt elektronikus eszközök és szoftverek fejlesztését és értékelését a biztonsággal kapcsolatos elektronikus eszközökre és szoftverekre alkalmazandó módszer szerint kell elvégezni.

Az alkalmazási útmutató 1. mellékletében felsorolt szabványok alkalmazása továbbra sem kötelező. A táblázat „Önkéntes hivatkozás célja” oszlopát is figyelembe kell venni annak biztosításához, hogy a vonatkozó szabványokat a hatályuknak megfelelően alkalmazzák.

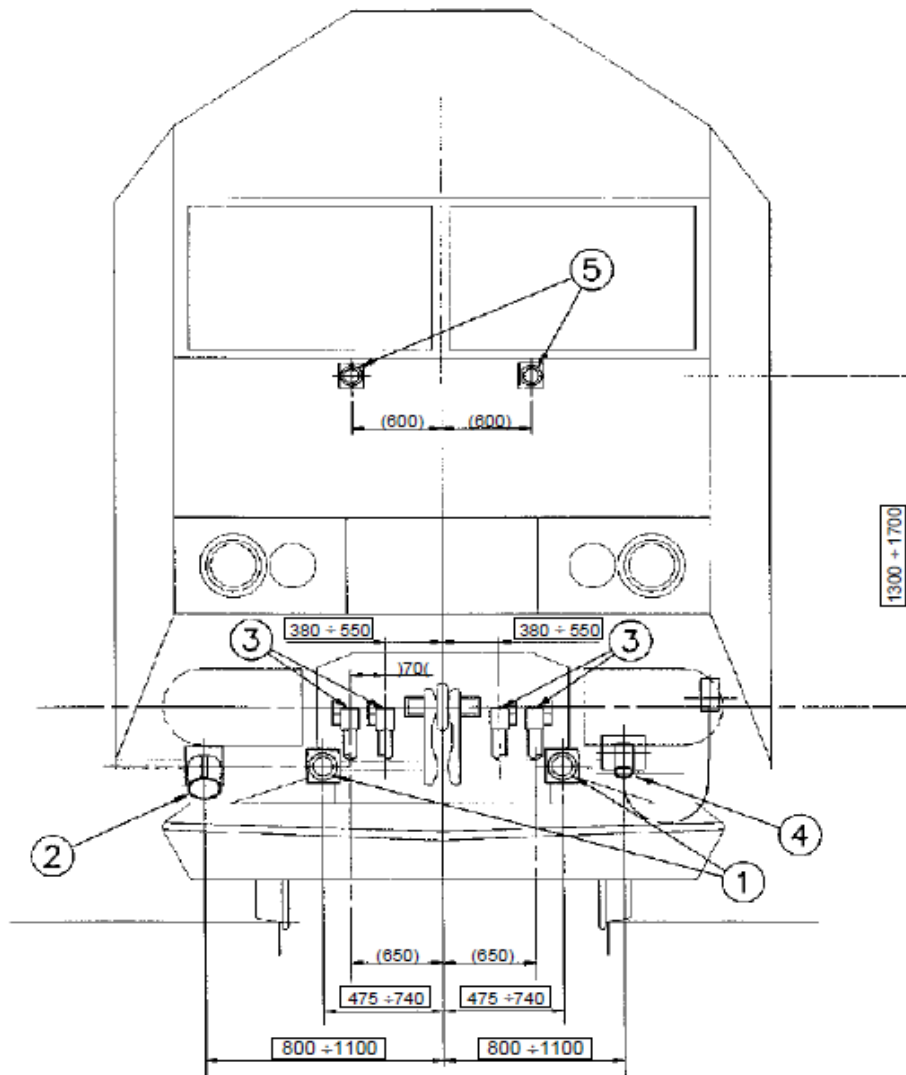
Nem cél az ilyen szabványok kötelező betartását törvényben előírni, mert a legtöbb alkalmazás során az ügyfél és a beszállító közötti megállapodásnak megfelelően történik a szabvány alkalmazása.

A bejelentett szervezetnek mindazonáltal referenciának kell tekintenie az 1. mellékletben felsorolt szabványokat (mint harmonizált szabványokat), ami azt jelenti, hogy a kérelmező által előterjesztett módszertannak a felsorolt szabványok alkalmazásával elérhetővel egyenértékű eredményeket kell biztosítania.

4.2.2.2.4. pont: Mentésre szolgáló kapcsolókészülék

„[...] a J-1. melléklet 5. hivatkozásában említett előírások szerinti oldalsó elhelyezkedésű fékcsövek és csapok megléte;”

Az oldalsó elhelyezkedés az UIC 648:2001 szabvány A. mellékletében található meg (lásd alább).



- | | | |
|-------|--------------------------------|---|
| □ | compulsory dimensions | 1 - Junction boxes for the electropneumatic brake cable |
| () | maximum permissible dimensions | 2 - Junction box for supplying electric power to trains |
|) (| minimum permissible dimensions | 3 - Air pipes |
| x + y | dimension between x and y | 4 - Cables outlets for supplying electric power to trains |
| | | 5 - Junction boxes for the remote control and data cable |

„(3) [...] Ez állandó jelleggel felszerelt kompatibilis kapcsolórendszerrel vagy (mentőadapternek is nevezett) mentésre szolgáló kapcsolókészülékkel valósítható meg. Utóbbi esetben az ezen ÁME szerint értékelendő egységet úgy kell kialakítani, hogy a mentésre szolgáló kapcsolókészülék az egység fedélzetén szállítható legyen.”

A mozdonyok és személyszállító vasúti járművek alrendszerre vonatkozó ÁME nem teszi kötelezővé, hogy minden egységet mentésre szolgáló kapcsolókészülékkel lássák el, ezért azt a döntést, hogy a fedélzeten ne telepítsenek mentésre szolgáló kapcsolókészüléket, a vasúttársaságnak kell meghoznia az adott vonal szabaddá tételéért általában felelős pályahálózat-működtetővel közösen. A mentésre szolgáló kapcsolókészülék biztosításáról szóló döntés mérlegelése során figyelembe kell venni, hogy a kapcsolókészülék rendelkezésre állására mikor és miért van szükség.

Az EN 15020:2006+A1:2010 „Vasúti alkalmazások. Vontató kapcsolókészülékek. Teljesítménykövetelmények, a kapcsolódási pont geometriája és vizsgálati módszerek” szabvány szerint 10-es típusú retesz rendszerű automatikus középső ütközős kapcsolókészülékkel felszerelt járművek és UIC szabvány szerinti ütközőkkel és vonóberendezéssel felszerelt mentőjárművek esetén a megfelelés feltételezhető. Az ÁME alapján ezt a szabványt kötelező betartani (ezért e referencia nincs megismételve ezen alkalmazási útmutató 1. mellékletében).

4.2.2.3. pont: Közlekedők

„(1) Az utasok kocsik vagy vonatszerelvények közötti átjárásának lehetővé tételéhez biztosított közlekedőknek a járművek normál üzeme során előforduló összes elmozduláshoz igazodniuk kell, anélkül, hogy az utasok indokolatlan kockázatnak lennének kitéve.

(2) Ha csatlakoztatott közlekedők nélküli üzem is lehetséges, akkor ügyelni kell arra, hogy az utasok közlekedőre való kijutása megakadályozható legyen.

(3) A használaton kívüli közlekedők ajtajaival kapcsolatos követelményeket a 4.2.5.7. pont („Személyszállítási elemek – Egységeket összekötő ajtók”) tartalmazza.

(4) A további követelményeket a mozgáskorlátozott személyekre vonatkozó ÁME írja elő.

(5) Ennek a pontnak a követelményei nem vonatkoznak a járművek végére, amennyiben ezek nem utasok általi rendszeres használatra szolgálnak.”

Az EN 16286-1:2013 szabvány 7.4., 7.9., 9.2. és 9.3. pontjának teljesítése esetén a megfelelés feltételezhető.

A mozdonyokra és személyszállító vasúti járművekre vonatkozó ÁME-n túl a mozgáskorlátozott személyekre vonatkozó ÁME következő pontjai is alkalmazandók:

- 4.2.2.6, 4.2.2.9 (7) minden közlekedőre vonatkozóan, és
- 4.2.2.8 a magasságváltást tartalmazó közlekedőkre vonatkozóan.

4.2.2.4. pont: A jármű szerkezetének szilárdsága

„(2) A vasúti munkagépek tekintetében az e pontban meghatározott követelmények helyett a statikus terhelés, kategória és gyorsulás tekintetében a C. függelék C.1. pontjában meghatározott követelmények irányadók.”

A vasúti munkagépek szilárdsága az ÁME C. függelékének C.1. pontjában meghatározott módszer szerint is értékelhető.

Ezért az ÁME 4.2.2.4. pontja szerint az előírásoknak való megfelelés számításokkal, illetve vizsgálatokkal is bizonyítható. Az ÁME 4.2.2.4. pontja és a C. függelék C.1. pontja azt is lehetővé teszi, hogy a bizonyítás során a vasúti munkagépeket a terhelés meghatározása szempontjából a P I., P II., F I., illetve F II. osztályok valamelyikébe sorolják.

„(8) A fenti követelmények kiterjednek a kapcsolási technikákra is. Hitelesítési eljárást kell meghatározni a gyártási szakaszban annak biztosítása érdekében, hogy a szerkezet mechanikai jellemzőit gyengítő hibák elháruljanak.”

Az alkalmazott kapcsolási technikák ellenőrzése a Bizottság 2010/713/EK (értékelési modulokra vonatkozó) határozatában meghatározott teljes körű tervezési és gyártási értékelési folyamat része, és a gyártók minőségirányítási rendszerének részét kell képeznie, figyelembe véve a felhasznált technikákhoz kapcsolódó kockázatokat (csavarokkal vagy szegecsekkel, hegesztéssel, ragasztással stb. történő összeszerelés).

Fémrészek hegesztése esetén az 1. melléklet tartalmazza a megfelelő vonatkozó szabványok listáját.

Megjegyzés: A kapcsolási technikák ellenőrzése a 4.2.3.5.1. pontban tárgyalt forgóvázkeret kötéseire is vonatkozhat (lásd a J-1. melléklet 20. hivatkozásában említett EN szabványt, a 7. pont önkéntes alapon alkalmazható).

4.2.2.5. pont: Passzív biztonság

„(5) A passzív biztonság célja az aktív biztonság kiegészítése olyan esetekben, amikor minden más intézkedés kudarcot vallott. [...]”

A passzív biztonságot közismertebb elnevezése alapján úgy ismerik, mint a jármű szerkezeti törésbiztonságát, és nem tévesztendő össze a „belső passzív biztonsággal”. A „belső passzív biztonság” külön témakör, aminek az a célja, hogy további támogatást biztosítson a másodlagos ütközés miatt bekövetkező fedélzeti utassérülések kockázatának minimalizálásához (lásd az ÁME 7.5.2.1. pontját). Ez az ÁME nem ír elő kötelező ellenőrzést a „belső passzív biztonságra” vonatkozóan.

4.2.2.6. pont: Emelés

„(3) Biztosítani kell az egységet alkotó valamennyi jármű vontatási (kisiklás, baleset vagy váratlan esemény után) és karbantartási célból történő biztonságos emelését. E célra megfelelő kocsiszekrény-kapcsolódási (emelési) pontokat kell kialakítani, amelyek lehetővé teszik a függőleges vagy csaknem függőleges erőhatások kifejtését. A jármű tervezésekor biztosítani kell a teljes, futóművel együtt történő emelést (például a forgóvázak kocsiszekrényhez rögzítésével). A jármű egyik végénél fogva (akár a futóműnél is) történő emelését úgy kell végrehajtani, hogy a jármű másik vége a többi futóművön (futóműveken) maradjon.”

Az EN 16404:2014 szerkezeti előírásokat tárgyaló összes idevágó témakörét figyelembe vették az EN 12663-1:2010 módosításakor.

Megjegyzés: Az alacsony padlós járművek vágányra való visszahelyezése sajátos feltételeinek figyelembevételére érdekében egy megfelelő CEN munkacsoportot állítottak fel az EN 16404:2014 átgondolására. A munkacsoport eredményei az EN 16404:2014 módosítását, illetve későbbi felülvizsgálatát fogják eredményezni.

4.2.2.9. pont: Üveg

„(1) Amennyiben az üvegezéshez üveget használnak (ideértve a tükröket is), a minőség és a felhasználási terület szempontjából nyilvánosan elérhető, a vonatkozó szabványoknak megfelelő, vasúti felhasználásra alkalmas rétegelt vagy edzett üveg használatával a lehető legkisebbre kell csökkenteni annak kockázatát, hogy az utasokat és a személyzetet üvegtörés miatt sérülés érje.”

Az alkalmazási útmutató 4. fejezete felsorol néhány vonatkozó szabványt. A megfelelőségértékelés alapjaként más szabványt is el kell fogadni, feltéve, hogy a kérelmező bizonyítja annak jelentőségét a bejelentett szervezetnek.

4.2.2.10. pont: Terhelési körülmények és mérlegelt tömeg

„(3) A szerelvényen található választható berendezések figyelembevételére érdekében a vasúti munkagépek esetében eltérő terhelési körülmények (minimum tömeg, maximum tömeg) használhatók”.

A vasúti munkagépek különböző összeállításokban üzemeltethetők, például különböző feladatok vagy funkciók ellátásához különböző eszközökkel szerelhetők fel. Ezek a választható berendezések minden egyes összeállítás esetében befolyásolhatják a jármű tömegét. Ezért az összeállítástól függően különböző tömegértékek vehetők figyelembe az ÁME szerinti terhelési körülmények meghatározásakor.

4.2.3.1. pont: Méretezés

„(2) A kérelmező választja ki a kívánt referenciaprofílt, többek között a hordmú referenciaprofílját is. A referenciaprofílt fel kell tüntetni az ÁME 4.2.12. pontjában ismertetett műszaki dokumentációban.”

A kérelmező (aki az EK-hitelesítési nyilatkozatot aláírja), szabadon választja ki a vasúti jármű tervezéséhez használt referenciaprofílt (választott profil). Ezt követően e választott profil alapján értékeli a vasúti jármű külső határait, az eredményt pedig rögzítik a műszaki dokumentációban.

A kívánt értékelt profil eltéréseket mutathat az „ismert” referenciaprofilhoz képest (például az EN 15273-2 szabvány mellékleteiben megadott nemzeti méretezések); ilyen esetben az eltéréseket rögzíteni kell a műszaki dokumentációban.

„(4) Amennyiben az egységet a G1., GA., GB., GC. vagy DE3. referenciakontúrok közül egynek vagy többnek megfelelőnek nyilvánítják, beleértve a GIC1., GIC2. vagy GIC3. hordmúhoz kapcsolódó kontúrokat is, a J-1. melléklet 14. hivatkozásában említett előírásokban meghatározottak szerint, a megfelelést a J-1. melléklet 14. hivatkozásában említett előírásokban meghatározott módon kinematikus módszerrel kell megállapítani.

Fel kell tüntetni az ÁME 4.2.12. pontjában ismertetett műszaki dokumentációban, hogy az egység megfelel-e az említett referenciakontúr(ok)nak.”

A kérelmezőnek továbbá nyilatkoznia kell arról, hogy a vasúti jármű megfelel-e a vonalkategóriák valamelyik, vagy akár több, infrastruktúra ÁME szerinti referenciaprofíljának (azaz az EN 15273 szabvány szerinti referenciaprofilnak). A műszaki dokumentációban rögzíteni kell az(oka)t a referenciaprofil(oka)t, amely(ek)nek a vasúti jármű megfelel (ha van ilyen); ezek referenciaként szolgálnak az átjárhatóság szempontjából.

A tőrések (EN 15273-1:2013, I. melléklet) miatt az infrastruktúra által nyújtott lehetőségek függvényében történő vasúti jármű-kiszélesítés lehetőségéhez kapcsolódóan engedélyezett, hogy a vasúti járműveket e kiegészítő kiszélesítési opció alkalmazásával tervezzék meg. Ebben az esetben azonban a vasúti jármű nem tekinthető az eredeti referenciaprofilnak megfelelőnek, és nem rögzíthető ilyen formában az engedélyezett járműtípusok európai nyilvántartásában (ERATV).

A műszaki dokumentációban rögzített kívánt profilnak meg kell említenie az eredeti referenciaprofílt és az EN 15273-1:2013 szabvány I. mellékletének alkalmazásához kapcsolódó korlátozásokat/eltéréseket.

Ezt az infrastruktúra és a kapcsolódó korlátozások által kínált lehetőséget ugyancsak rögzíteni kell az infrastruktúra nyilvántartásban.

Az EN 15273-2 – 2013 szabvány R.3. melléklete a méretezések megfelelésének ellenőrzésekor figyelembe vehető dokumentumokat sorolja fel.”

„(5) Villamos egységek esetében az áramszedő szelvényét számítással kell ellenőrizni a J-1. függelék 14. hivatkozásának A.3.12. pontjában említett előírások szerint annak érdekében, hogy az áramszedő szelvénye megfeleljen a nagysebességű vasút energiaellátására vonatkozó ÁME D. függelékében meghatározott mechanikai kinematikus szelvény paramétereinek, amely függ az áramszedőfej választott geometriájától: a két választható lehetőséget ezen ÁME 4.2.8.2.9.2. pontja ismerteti.

Az áramszedő és a helyhez kötött berendezések közötti megfelelő szigetelési távolságok biztosítása érdekében figyelembe veszik az energiaellátás feszültségét az infrastruktúra-szelvény kialakításakor.”

Az áramszedő szelvényének kapcsolódási pontjai vannak a három ÁME-vel: az infrastruktúra ÁME-vel, az energiaellátásra vonatkozó ÁME-vel és a mozdonyokra és személyszállító vasúti járművekre vonatkozó ÁME-vel:

- A mozdonyokra és személyszállító vasúti járművekre vonatkozó ÁME 4.2.8.2.9.2. pontjában meghatározott, és a munkavezeték helyzete szempontjából referenciaként használt áramszedőfej-geometrián alapul.
- A mechanikai kinematikus áramszedő szelvény számítási módszerének leírása az energiaellátásra vonatkozó ÁME D. függelékében található.
- Mindezt kiegészíti az elektromos biztonsági távolság, amit az infrastruktúra ÁME 4.2.3.1. pontjában meghatározott szerkesztési szelvény kialakításakor kell figyelembe venni.

Az áramszedő és a helyhez kötött berendezések közötti szükséges elektromos biztonsági távolság az energiaellátás feszültségétől (ami 25 kV-os váltóáram, 15 kV-os váltóáram, 1,5 kV-os egyenáram, 3 kV-os egyenáram lehet), valamint a szigetelés helyi feltételeitől és a kúszóáramút-számításoktól (amelyek ismertek a pályahálózat-működtető előtt) függ; ezekre a szerkesztési szelvény meghatározásához van szükség.

Megjegyzés: minderre a szerkesztési szelvény meghatározásakor kerül sor; nem tartozik a mozdonyokra és személyszállító vasúti járművekre vonatkozó ÁME hatálya alá; a pályahálózat-működtetőnek az infrastruktúra ÁME előírásain kívül az áramszedő vagy munkavezeték áramvezető alkatrészei és a szerkezet közötti elektromos biztonsági távolságot is figyelembe kell vennie.

„(6) A nagysebességű vasút energiaellátására vonatkozó ÁME 4.2.10. pontjában meghatározott és a mechanikai kinematikus szelvényszámításhoz használt áramszedőlengést a J-1. függelék 14. hivatkozásában említett előírásokban meghatározott számításokkal vagy mérésekkel kell igazolni.”

Lehetőség van arra, hogy az egyenlet mechanikai részében figyelembe vett áramszedő-lengési együttható (vagy az áramszedő-rugalmassági együttható) ellenőrzéséhez szimulációkat vagy korábbi tervekről megmaradt adatokat használjanak, illetve hogy végül „típusvizsgálattal” lehessen elismerni a lengési együtthatót.

4.2.3.2.1. pont: Tengelyterhelés

„(1) (...) A tengelyterhelés a vasúti infrastruktúrára vonatkozó ÁME 4.2.1. pontjában meghatározott teljesítményparaméter, és függ a vonal forgalmi kódjától. Értékelésekor figyelembe kell venni a tengelytávot, a vonat hosszát és az egység vizsgált vonalon megengedett legnagyobb sebességét.”

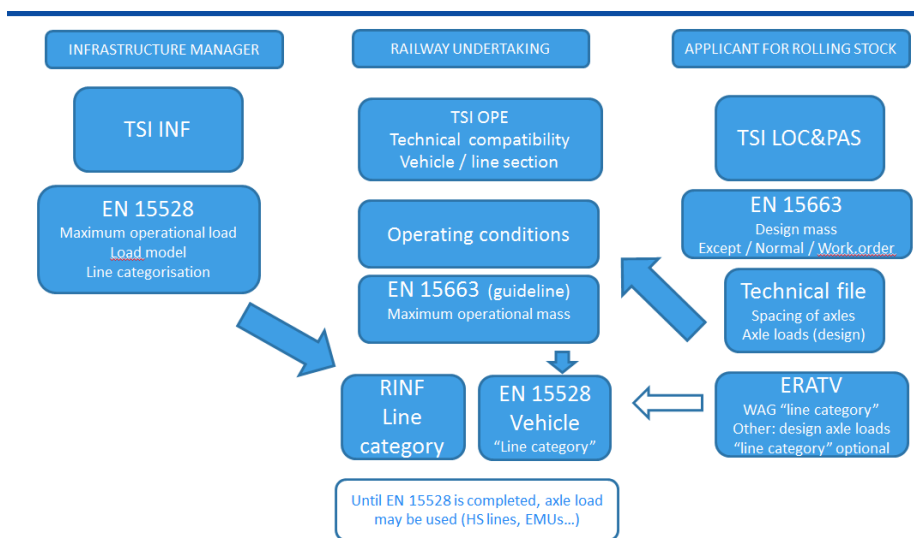
Az infrastruktúra teherbírása határozza meg azt a határértéket, amelyet a vasúti járművek tengelyterhelése üzem közben nem haladhat meg. Az infrastruktúra és a jármű közötti kompatibilitás nem része az ezen ÁME szerinti megfelelőségértékelésnek.

„(3) Az adatokat üzemeltetési szinten kell használni a vasúti jármű és az infrastruktúra kompatibilitásának (ezen ÁME hatályán kívül eső) ellenőrzéséhez:

Az egység egyes tengelyeinek az infrastruktúrához való kapcsolódási paraméterként használandó tengelyterhelését a vasúttársaságnak kell meghatározni a vasút üzemeltetésére vonatkozó ÁME 4.2.2.5. pontjában előírtak szerint, figyelemmel a végezni kívánt szolgáltatással járó várható terhelésre (ezt az egység értékelésekor nem határozzák meg).”

A vasúti járművek tengelytávolsággal együtt vett tengelyterhelése az egyik olyan paraméter, amelyet a vasúti járművek infrastruktúrával való műszaki kompatibilitásának megállapítására használnak (az EN15528 szabványban ismertetettek szerint). Az ÁME nem írja elő az e műszaki kompatibilitásértékelésnél számításba veendő legnagyobb tengelyterhelést, mivel ez a megközelítés túl korlátozó lenne. Ehelyett a vasút üzemeltetésére vonatkozó ÁME 4.2.2.5. pontjára hivatkozik, amely szerint a vasúttársaság felel a vonat-összeállítás és az útvonal kompatibilitásáért, és neki kell biztosítania, hogy a „a vonat súlyának az útvonalszakasz [...] esetében megállapított megengedett legnagyobb értéken belül kell lennie. Figyelembe kell venni a tengelyterhelési határértékeket”. Ilyen módon a vasúttársaságnak üzemeltetési szabályok útján kell biztosítania, hogy vasúti járműveinek terhelése összhangban legyen az útvonallal.

További információ a járművek és az infrastruktúra közötti kompatibilitás ellenőrzéséhez:



Ábra. A tengelyterhelési kapcsolódási pont kezelésének elve (az EN 15528 befejezését követően)

A vasúttársaságok a műszaki dokumentációban szereplő adatokat használják adott vonataik operatív terhelésének meghatározására (a vonat itt úgy értendő, mint járművek egy csoportja, amely az adott vonalon időkeretet kapott). A tengelyterhelés kapcsolódási pont tekintetében a vonattársaság biztosítja a kompatibilitást a szóban forgó vonallal. A vasúttársaság az infrastruktúra-nyilvántartást is felhasználhatja e kompatibilitás-ellenőrzéshez.

A pályahálózat-működtető meghatározza a vonal adottságait, és rögzíti a vonalkategóriát és a vonalon alkalmazható sebességet az infrastruktúra-nyilvántartásban (RINF).

4.2.3.3.1. pont: A vasúti járművek jellemzői a vonatérzékelő rendszerekkel való kompatibilitás tekintetében

„(2) Fel kell tüntetni az ÁME 4.2.12. pontjában meghatározott műszaki dokumentációban azon jellemzők csoportját, amelyekkel a vasúti jármű kompatibilis.”

A vonatérzékelő rendszerekkel, például sínbe épített áramkörökkel, tengelyszámlálókkal és hurokdetektor-rendszerekkel való kompatibilitás érdekében az ÁME meghatározott egy paramétercsoportot, ahol minden paramétert és vonatérzékelőrendszer-típust a vasúti rendszer ellenőrző-irányító és jelző alrendszerére vonatkozó ÁME-re (CCS TSI) mutató hivatkozással látott el.

Az ÁME a vasúti rendszer ellenőrző-irányító és jelző alrendszerére vonatkozó ÁME-vel való kompatibilitás tekintetében azt írja elő a járművekre vonatkozóan, hogy be kell jelenteni, hogy az értékelés mely vonatérzékelő rendszerrel vagy rendszerekkel találta kompatibilisnek az adott járművet, és ezt a műszaki dokumentációban is fel kell tüntetni.

A vasúti járműveknek nem kell feltétlenül kompatibilisnek lenniük az ehhez a ponthoz kapcsolódó ÁME előírásokkal.

Jelenleg számos nyitott kérdés szerepel a vonatkozó ÁME-kben (például elektromágneses kompatibilitás).

Amennyiben a fenti ÁME előírások nem terjednek ki a meglévő vonatérzékelő rendszerekkel való kompatibilitásra, ezt tagállami szinten kell ellenőrizni, a tagállam által kijelölt szerv által kiadott bejelentett nemzeti szabály szerint. Ez az ellenőrzés nem tartozik az ÁME-k hatálya alá, hanem az üzembe helyezés engedélyezésének részét képezi; eredményét az engedélyezett járműtípusok európai nyilvántartásában (ERATV) kell feltüntetni ezekre a nemzeti szabályokra való hivatkozással.

4.2.3.4.2. pont: Menetdinamikai viselkedés

„(3) Az egységnek biztonságosan és elfogadható vágányterheléssel kell üzemelnie a J-2. függelék 2. hivatkozásában említett műszaki dokumentációban előírt referenciateljesítmények mellett jellemző sebesség és túlemelés-hiány együttese által meghatározott határértékeken belül.”

TD/2012-17, 4.1. pont:

„[...] Amennyiben a járművizsgálat azt bizonyítja, hogy az ezzel a dokumentummal módosított EN 14363:2005 szabványban előírt teljesítendő vizsgálati körülményeknél rosszabb infrastrukturális körülmények között a legnagyobb sebességen és a legnagyobb túlemelés-hiány melletti üzemben a jármű teljesítménye megfelel az ezzel a dokumentummal módosított EN 14363:2005 előírásainak, a vizsgálat más országok általi szükségtelen elvégzésének elkerülése érdekében ajánlott dokumentálni az ilyen vizsgálatok eredményeit (tesztelési és bizonyított üzemi körülmények).”

Előfordulhat, hogy a járművek EN 14363 és/vagy EN 16686 szabványnak, valamint ERA-TD/2012-17 műszaki dokumentációnak megfelelő menetdinamikai viselkedésének megállapításához a járművizsgálatokat számos engedélyezett sebesség és túlemelés-hiány összeállításra vonatkozóan el kell végezni (az összeállításokat a kérelmezőnek kell kiválasztania). Ezek a műszaki előírások a billenő rendszerekre is kiterjednek. Az ERA-TD/2012-17 műszaki dokumentáció további előírásokat tartalmaz a vasúti járművek menetdinamikai viselkedésének értékeléséhez. Az EN 14363:2005 szabványban előírt feltételeket bővíti ki és módosítja azzal a céllal, hogy lezárja az e területen a korábbi hagyományos vasúti rendszer mozdonyok és személyszállító vasúti járművek alrendszerére vonatkozó ÁME-ben (CR LOC&PAS RST TSI) és nagysebességű járművekre vonatkozó ÁME-ben (HS RST TSI) nyitva maradt kérdéseket.

Ezek az előírások a CEN TC 256 10. munkacsoport által kidolgozott EN 14363 felülvizsgált tervezetének is részei. A felülvizsgált szabvány kiadását megelőlegezve – amikortól is az ÁME arra fog hivatkozni –, a TD/2012-17-et az irányelvben meghatározott felülvizsgálati eljárás keretében visszavonják.

Ez azt jelenti, hogy a járművek értékelése céljából az EN 14363:2005 szabványt módosítani kell a TD/2012-17 előírásaival addig, amíg az EN 14363 felülvizsgált verziója nem áll rendelkezésre, és a felülvizsgált, mozdonyokra és személyszállító vasúti járművekre vonatkozó ÁME nem hivatkozik rá.

A megadott határértékeknek (futásbiztonság, vágányterhelés) a jármű használati körülményei (üzemi paraméterek/korlátozások), mint például a sebesség és a túlemelés-hiány kombinációja mellett is teljesülniük kell.

Ez azt jelenti, hogy sem az ÁME, sem a szabványok nem korlátozzák a lehetséges összeállításokat; a kérelmező szabadon meghatározhatja ezeket az értékeket. Az egyetlen követelmény az, hogy a kérelmező által választott feltételek mellett teljesüljenek a határértékek.

A vizsgálandó összeállítások meghatározásához a kérelmezőnek figyelembe kell vennie a járművek üzemeltetéséhez használt infrastruktúrát.

Tapasztalati visszajelzések hiánya miatt a TD „vizsgálati célfeltételek” című 4.3.4.4. pontja nem határoz meg konkrét vágányminőségi határértékeket a 300 km/h-nál nagyobb sebességekre vonatkozóan. Erre az esetre e fejezet 3. és 4. táblázata alatt olvasható alábbi megjegyzés vonatkozik: „300 km/h-nál nagyobb sebesség esetén a vizsgálati célfeltételeknek a 300 km/h sebességhez meghatározott vágányminőségnél jobb vágányminőségnek kell megfelelniük.” Ezt a következő elgondolások indokolják:

– ezeken a vágányszakaszokon lehetséges a 300 km/h sebességű üzem, ezért a megkövetelt vágányminőségnek olyan jónak kell lennie, mint a 300 km/h sebességű üzemre előírt vágányminőségnek.

– ilyen témában nem elég a nyitott kérdés, mivel a nemzeti szabály(ok) meghatározásához nincs elégséges tapasztalati visszajelzés.

Ilyen esetben elvárás, hogy az érintett gyártó, a vasúttársaság és a pályahálózat-működtető együttműködjön a vasúti projekt (300 km/h-tól 350 km/h-ig terjedő sebességtartományban való üzemeltetés) megvalósíthatóságának biztosítása érdekében.

A tesztvágányon elért értékeket mindenestre jelteni kell a TD 4.3.4.5. pontjában előírtak szerint; a vonatkozó üzemi korlátozásokat is jelteni kell a TD 4.1. pontjában előírtaknak megfelelően. Az érintettek az innovatív megoldásra vonatkozó eljárást is használhatják annak érdekében, hogy a tesztvágányon elért értékeket figyelembe vegyék az ÁME és a TD kiegészítésénél.

1435 mm-től eltérő nyomtáv esetében adott alkalmazáshoz/üzemi körülményekhez is meghatározhatók vizsgálati feltételek és határértékek (az EN 14363:2005 5.3.2. pontjának megfelelően), az ÁME-ben meghatározott bármely konkrét esettől függetlenül. A járművek üzemének korlátozó feltételeit a vágányok azon geometriai tulajdonságai és állapotai határozzák meg, amelyek tekintetében a járművek vizsgálatát elvégezték.

4.2.3.4.3.2. pont: A kerékpár egyenértékű kúposágának üzemi értékei

„(1) Az üzemi feltételek tekintetében meg kell határozni a jármű kombinált, az ezen ÁME 6.2.3.4. pontjában meghatározott menetdinamikai viselkedési megfelelőség igazolásával ellenőrzött tervezési egyenértékű kúposágát a 4.2.12.3.2. pontban megadott karbantartási dokumentációban, a kerekek és sínprofilok közrehatásának figyelembevételével.”

A kerekek és kerékpárok karbantartási határaival és a hálózat helyi feltételeinek figyelembevételének lehetséges módjaival kapcsolatban az alábbi elemekre hívja fel a vasúttársaságok és a karbantartással megbízott szervezetek figyelmét:

A karbantartási tervnek meg kell határoznia a vasúttársaságok (illetve karbantartással megbízott szervezetek) kerekek és kerékpárok karbantartására vonatkozó eljárásait. Az eljárásoknak figyelembe kell venniük azokat a kúposági tartományokat, amelyekre a járművet tervezték (lásd az ÁME 4.2.3.4.2. pontját). Üzem közben ezek a határok a határértékek között tartandók, figyelembe véve a járművek üzemeltetésére szolgáló infrastruktúra helyi körülményeit.

A kerékpárokat karban kell tartani annak (közvetlen vagy közvetett) biztosításához, hogy a kerékpár kúposága a járműhöz jóváhagyott határértékeken belül maradjon, amikor a kerékpár a modellezés során áthalad az ÁME 11-16. táblázataiban meghatározott (számításokkal szimulált) vágányvizsgálati feltételekhez tartozó, a hálózat helyi körülményeinek megfelelő reprezentatív mintákon.

Új forgóvázkereket / járműterv esetében, illetve ismert jármű eltérő releváns jellemzőkkel bíró útvonalon való üzemeltetése esetén a kerékprofil kopásának alakulása, és így a kerékpár kúposágának változása általában nem ismert. Ilyen helyzetre vonatkozóan ideiglenes karbantartási tervet kell előterjeszteni. A terv érvényességét a kerékprofil és az egyenértékű kúposág üzem közbeni alakulásának nyomon követésével kell megerősíteni. A nyomon követésnek reprezentatív számú kerékpárra kell kiterjednie, és figyelembe kell vennie a jármű különböző pontjain elhelyezkedő kerékpárok közötti, valamint a szerelvényhez tartozó különböző járműtípusok közötti eltéréseket.

Amennyiben az ÁME 4.2.3.4.2. pontjában előírt menetdinamikai vizsgálatot reprezentatív (üzem közben természetes úton kopott, vagy elméletileg kopott) kerékprofillal, a TD-2012-17 4.3.6. pontjában meghatározott tesztvágány szakaszokon végezték el, akkor a karbantartási terv alapulhat a kerekek geometriai méreteinek nyomon követésén úgy, hogy a kerékprofil határértékét a vizsgálati körülményekből számítják ki (és az megfelel az ÁME 4.2.3.5.2.2. pontjának). Az egyenértékű kúposágot azután közvetetten szabályozzák, azt feltételezve, hogy a tesztvágány szakaszok reprezentatívak arra a tényleges hálózatra nézve, amelyen a járművet üzemeltetik.

„(2) Ha menet közben instabilitást jelentenek, a vasúttársaság és a pályahálózat-működtető közös vizsgálattal megállapítja a vonalszakasz helyét.

„(3) A vasúttársaság leméri a szóban forgó kerékpárok kerékprofiljait és az előoldalak közötti távolságot (az aktív felületek távolságát). Az egyenértékű kúposágot a 6.2.3.6. pontban megadott számítási forgatókönyvek használatával kell kiszámítani annak ellenőrzése érdekében, hogy betartották-e azt a legnagyobb egyenértékű kúposágot, amelyre a járművet tervezték. Ha az egyenértékű kúposág nem megfelelő, korrigálni kell a kerékprofilokat.”

A (2) és (3) pont üzem közben alkalmazandó. Ezek nem részei az ÁME szerinti megfelelőségértékelésnek, és nem a bejelentett szervezet ellenőrzi őket.

Javasolt, hogy minden üzem közben felmerült probléma esetén győződjenek meg arról, hogy elvégezték a vonatnak és a vágánynak a vonattársaság, illetve a pályahálózat-működtető szokásos karbantartási eljárásai szerinti vizsgálatát (beleértve azok gyakoriságát is). Ebben beletartozhat a vonattársaság részéről a kerekek, a legyezőmozgás-csillapítók, a felfüggesztés elemeinek stb., illetve a pályahálózat-működtető részéről a vágányok geometriai hibáinak stb. ellenőrzése. Ha ez nem történt meg, orvosolni kell ezt a karbantartási hiányosságot.

Ha a szokásos karbantartási eljárások elvégzése ellenére menet közbeni instabilitást jelentenek, az egyenértékű kúposág kiszámítása, és annak a jármű tervezése és tanúsítása szerinti legnagyobb egyenértékű kúposágnak való megfelelőségének ellenőrzése céljából a vasúttársaságnak modelleznie kell a kerékprofilokat és a kerekek aktív felületei közötti távolságot az ÁME 6. fejezetében található 11-16. táblázatokban meghatározott vágányvizsgálati feltételek reprezentatív mintáján.

Például:

- 1435 mm-es nyomtáv esetén az egyenértékű kúposág ellenőrzése szempontjából a következő eseteket tekintjük reprezentatívnak:
 - 200 km/h sebességig a 6.2.3.6. pont alatti 12. táblázatban szereplő vizsgálati feltételek mellett az 1., 2., 7. és 8. eset reprezentatív,
 - ennél nagyobb sebességeknél csak az 1. és a 2. eset reprezentatív.
- 1668 mm-es nyomtáv esetén az egyenértékű kúposág ellenőrzése szempontjából a következő eseteket tekintjük reprezentatívnak:
 - 200 km/h sebességig az 1. és a 3. eset, 54 E1 és 60 E2 vágányszakasz,
 - ennél nagyobb sebességeknél kizárólag az 1. eset reprezentatív, 60 E1 vágányszakasz.

Ha a kerékpár-paraméterek nem felelnek meg annak a legnagyobb egyenértékű kúposágnak, amelynél a tervezés és a tanúsítás szerint a jármű stabil, az instabil viselkedés elkerülése érdekében módosítani kell a kerékprofilok karbantartási stratégiáját.

Ha a kerékpárok megfelelnek annak a legnagyobb egyenértékű kúposágnak, amelynél a tervezés és a tanúsítás szerint a jármű stabil, az infrastruktúra ÁME előírja a pályahálózat-működtető számára, hogy ellenőrizze a vágány infrastruktúra ÁME-ben előírt követelményeknek való megfelelőségét.

Amennyiben a jármű és a vágány is megfelel a vonatkozó ÁME-k előírásainak, a vonattársaságnak és a pályahálózat-működtetőnek közös vizsgálat útján kell megállapítania az instabilitás okát.

4.2.3.5.2.1. pont: Kerékpárok / Megfelelőségellenőrzés 6.2.3.7. pont: Tengelyek

„(2) A tengely mechanikai ellenállási és kifáradási jellemzőknek való megfelelési igazolásának a nem működtetett tengelyek esetében a J-1. melléklet 88. hivatkozásának 4., 5. és 6. pontjában említett előíráson, illetve a működtetett tengelyek esetében a J-1. melléklet 89. hivatkozásának 4., 5. és 6. pontjában említett előíráson kell alapulnia.

A megengedett igénybevételre vonatkozó döntési kritériumokat nem működtetett tengelyek tekintetében a J-1. melléklet 88. hivatkozásának 7. pontjában említett előírás, működtetett tengelyek tekintetében pedig a J-1. melléklet 89. hivatkozásának 7. pontjában említett előírás határozza meg.”

A tengelyek ellenőrzését számítás útján kívánják elvégezni az EN 13103 vagy az EN 13104 (tengelytípustól függően) előírásai szerint, amelyek meghatározzák:

- a figyelembe veendő terhelési eseteket;
- a tengelytervre vonatkozó számítási módszereket, valamint a döntési kritériumokat;
- a megengedett igénybevételt:
 - az EA1N acélminőség esetében, valamint
 - az egyéb anyagok esetében megengedett igénybevétel meghatározásának módszertanát.

„(4) Hitelesítési eljárást kell bevezetni a gyártási szakaszban annak érdekében, hogy a tengelyek mechanikai jellemzőiben bekövetkező változásokból fakadó hibák ne befolyásolhassák hátrányosan a biztonságot.

(5) Ellenőrizni kell a tengely anyagának szakítószilárdságát, ütészállóságát, felszíni épségét, anyagjellemzőit és anyagtisztaságát.

A hitelesítési eljárásnak meg kell határoznia az egyes hitelesítendő jellemzők esetében használt mintavételi eljárást.”

A tengelyt biztonsággal összefüggő elemnek tekintik, amit nemcsak a tervezési kritériumok teljesítése, hanem a végtermék minőségének biztosítása miatt is ellenőrizni és szabályozni kell. Az EN 13261:2009:A1 szabvány meghatározza az ezen ÁME-ben feltüntetett paraméterek esetében követendő ellenőrzési eljárást; a gyártás során ellenőrzendő minták számát, a tengelytervben vagy a tengely anyagának gyártójában stb. bekövetkező bármilyen lényegi változás esetén követendő eljárásokat.

Ez a gyártó minőségirányítási rendszerére irányuló értékelés része is lehet: a mintavételi eljárás, a minta nagysága és a hasonló kérdések az EN 13261:2009+A1 I. mellékletén is alapulhatnak.

4.2.3.5.2.2. pont: Kerék / 6.1.3.1. Megfelelőségértékelési pont

„(1) A kerék mechanikai jellemzőit mechanikai szilárdsági számításokkal, a következő három terhelési eset figyelembevételével kell igazolni: a J-1. melléklet 71. hivatkozásnak 7.2.1. és 7.2.2. pontjában említett egyenes vágány (a kerékpár középponti helyzetben van), kanyar (a nyomkarima a sínnek nyomódik), egyes pontokon és kereszteződéseken való áthaladás (a nyomkarima belső felülete a sínrel érintkezik).”

A kereket az EN 13979-1:2003+A2:2011 szabvány 7. pontjában meghatározott módszertannak megfelelően kell megtervezni, ami a tervezési kritériumok nem teljesítése esetére számítások, majd azokat követő vizsgálatok elvégzését írja elő.

„(6) Hitelesítési eljárást kell bevezetni a gyártási szakaszban annak érdekében, hogy a kerekek mechanikai jellemzőiben bekövetkező változásokból fakadó hibák ne befolyásolhassák hátrányosan a biztonságot.” [...]

A kereket biztonsággal összefüggő elemnek tekintik, amit nemcsak a tervezési kritériumok teljesítése, hanem a végtermék minőségének biztosítása miatt is ellenőrizni és szabályozni kell. Az EN 13262:2004+A2:2012 szabvány meghatározza az ezen ÁME-ben feltüntetett paraméterek esetében követendő ellenőrzési eljárást; ez az ellenőrzés az anyagjellemzőkre, a gyártás során ellenőrzendő minták számára, a keréktervben vagy a kerék anyagának gyártójában stb. bekövetkező bármilyen változás esetén követendő eljárásokra stb. terjed ki.

Különösen akkor kívánják a kerékanyag fáradási jellemzőinek ellenőrzését elvégezni, ha a kerék gyártásához használt nyersanyag beszállítója megváltozik, vagy ha bármilyen jelentős változás következik be a gyártási folyamatban, vagy ha a kerék átmérője és hálómintázata észrevehetően megváltozik.

Ez a gyártó minőségirányítási rendszerére irányuló értékelés része is lehet; a mintavételi eljárás, a minta nagysága és a hasonló kérdések az EN 13262:2004+A2:2012 E. mellékletén is alapulhatnak.

4.2.3.5.2.3. pont: Változtatható nyomtávú kerékpárok

„(2) A kerékpárok nyomtáváltójának biztosítania kell a kerék kívánt helyes tengelyállásban való biztonságos rögzítését.”

Ez a kerékpártípus azzal a céllal került be az ÁME-be, hogy minden tagállamban meg lehessen valósítani az ilyen változtatható nyomtávú kerékpárokkal felszerelt járművek általános elfogadását. A követelmény a kerekek nyomtáváltást követő biztonságos rögzítésére korlátozódik; értékelése nyitott kérdés (az EN szabvány kidolgozás alatt áll).

Kettős nyomtávú járművek esetében a fenti ÁME előírás az ÁME-ben megállapított pozíciókra (nyomtávokra) vonatkozik. Általánosabban megfogalmazva, az ÁME előírások a következő módon alkalmazandók:

1. Ha a 2 kerékpár-nyomtáv a 4.2.3.5.2.1. pontban van meghatározva:
A jármű ÁME szerinti értékelését mindkét különböző tengelypozíció mellett el kell végezni; a megfelelőségértékelési eljárást (vizsgálatokkal együtt) duplán kell elvégezni azokra az ÁME előírásokra vonatkozóan, amelyekre a kerekek tengelyállása hatással van.
Az EK-hitelesítési nyilatkozatnak egyértelműen jeleznie kell, hogy az értékelést mindkét pozícióra vonatkozóan elvégezték.
2. Ha a kerékpár-nyomtávok közül csak 1 van megadva a 4.2.3.5.2.1. pontban, és nincs megadva semmilyen alkalmazandó különleges eset:
A kettős nyomtávú járművet a hálózatnak kizárólag azon a részén tervezik üzemeltetni, amelynek nyomtávja szerepel a 4.2. szakaszban megadottak között; az ilyen jármű ÁME szerinti értékelését a megfelelő pozícióban lévő tengelyekkel kell elvégezni.
Az EK-hitelesítési nyilatkozat a 4.2.3.5.2.1. pontban megadott pozícióra korlátozódik.
Kettős nyomtávú jármű nemzeti szabályok szerint is ellenőrizhető abban az esetben, ha tengelyei olyan helyzetben vannak, ami az ÁME-k hatályán kívül eső vágányokon való üzemhez szükséges.
3. Ha különleges eset vonatkozik a kerékpárokra (az ÁME 7.3.2.6. pontja):

2 lehetőség van:

- a) A kettős nyomtávú járművet a hálózatnak kizárólag azon a részén tervezik üzemeltetni, amelynek nyomtávja megfelel az adott különleges esetnek; az ilyen jármű ÁME (és a különleges esetnek megfelelő nemzeti szabályok) szerinti értékelését a megfelelő pozícióban lévő tengelyekkel kell elvégezni.
Az EK-hitelesítési nyilatkozat arra a „nyomtáv” pozícióra korlátozódik.
Ez nemzeti szabályok szerint is ellenőrizhető úgy, hogy tengelyei egy, az ÁME-k hatályán kívül eső vágányokon való üzemhez szükséges másik helyzetben vannak.
- b) A kettős nyomtávú járművet a hálózat adott különleges esetnek megfelelő nyomtávú részén és a 4.2.3.5.2.1. pontban megadott valamelyik nyomtávúnak megfelelő részén tervezik üzemeltetni.
A jármű ÁME szerinti értékelését mindkét különböző tengelypozíció mellett el kell végezni; a megfelelőségértékelési eljárást (vizsgálatokkal együtt) duplán kell elvégezni azokra az ÁME előírásokra vonatkozóan, amelyekre a kerekek tengelyállása hatással van.
Az EK-hitelesítési nyilatkozatnak egyértelműen jeleznie kell, hogy az értékelést mindkét pozícióra vonatkozóan elvégezték.

A kerékpár nyomtávjának átállításához szükséges berendezések és eljárások, valamint az átállításához használt meglévő berendezések nem tartoznak az ÁME hatálya alá; ezeket adott esetben (eltérő nyomtávú rendszerek közötti határ) nemzeti szinten kell kezelni.

4.2.4. pont: Fékezés

4.2.4.2.1. pont: Funkcionális követelmények

„(6) [...] A vasúti jármű tervezésekor figyelembe kell venni a fék alkatrészei körül elért hőmérsékletet is.”

Az ÁME előírja, hogy a fékalkatrészek közelében található alkatrészeket az ezen alkatrészek környezetében előforduló hőmérséklet figyelembevételével kell megtervezni, és azoknak e hőmérsékleten is működőképesnek kell maradniuk.

Ez különösen vonatkozik a beépített féktárcsával rendelkező kerekekre; a kerék (mint kölcsönös átjárhatóságot lehetővé tevő rendszerem) tervezéséért és kiválasztásáért felelős kérelmezőnek a kerék hálószerkezetében jelentkező termomechanikai problémák (termikus kifáradás) megelőzése érdekében számításba kell vennie a tárcsák csatlakozását, valamint a fékek használata során ténylegesen előforduló hőmérsékletet és hőátadást.

A kérelmezőnek az ÁME megfelelőségértékeléstől függetlenül egyéb tűzkockázatokat (például szikrákat) is figyelembe kell vennie.

„(15) [...] Az 5 km/h-t meghaladó sebesség tekintetében a fékezés miatti legnagyobb hirtelen rángatás nem érheti el a 4 m/s^3 -t. A rángatás mértéke levezethető számítással és a (6.2.3.8. és a 6.2.3.9. pontban ismertetett) fékvizsgálatok során mért lassulási viselkedés értékeléséből is.”

A 4 m/s^3 mértékű rángatás általában az álló utasok biztonsága érdekében alkalmazott gyors fékigény-változtatásokat jelenti.

„(14) A fékezésre vonatkozó parancsnak vezérlési módtól függetlenül kell vezérelnie a fékrendszert, aktív fékkioldási parancs esetén is. Megengedhető e követelmény alkalmazásának mellőzése a fékezési parancs vezető általi szándékos felülírása (pl. utasok által működésbe hozható riasztó hatástalanítása, szétkapcsolás stb.) esetében.”

Az ÁME engedélyezi a fék alkalmazásának mozdonyvezető általi (egyéb funkciókkal együtt történő) szándékos felülbíráását a vonatüzemeltetés dokumentált eljárásaiban ismertetett különleges esetekben.

4.2.4.4.1. pont: Vészfékezési parancs

„(2) Legalább két független vészfékezési parancsot végrehajtó eszköznek kell rendelkezésre állnia, amelyek segítségével a mozdonyvezető a vészféket egyszerűen és egy mozdulattal üzemeltetheti kézi vezérléssel a szokásos vezetési helyzetben.

E két eszköz egymást követő működtetése figyelembe vehető a 4.2.4.2.2. pontban található 3. táblázat 1. biztonsági követelményének való megfelelés igazolása tekintetében.

Az eszközök egyikének vörös nyomógombnak kell lennie (gomba alakú nyomógomb).

Ha a két eszköz aktivált állapotban van, vészfékezési pozíciójuknak mechanikus eszközzel önzárónak kell lennie, amelynek kioldására csak szándékosan kerülhet sor.

(4) A vezérlés visszavonásának hiányában a vészfék működtetésének tartósan, automatikusan a következőt kell eredményeznie:

- a vészfékezési parancs a fékvezérlő vezetéken keresztül való továbbítása a vonat teljes hosszán;
- az összes vonóerő 2 másodpercnél rövidebb időn belüli kiiktatása; a vonóerő mindaddig nem állhat vissza, ameddig a mozdonyvezető ki nem kapcsolja a vontatásvezérlést;
- valamennyi „fékkioldás” parancs vagy művelet letiltása.”

A vészfék aktiválása az ismertetett műveleteket eredményezi. Ezek a műveletek kizárólag a mozdonyvezető szándékos beavatkozása útján vonhatók vissza. Nem tekinthető visszavonásnak, ha a vészfékezés aktiválásához vezető jelzés szándékos visszavonástól eltérő okból (például, vezérlési meghibásodás miatt) szűnik meg. Az ÁME előírja az ilyen esetekben továbbra is alkalmazandó ismertetett műveleteket.

4.2.4.4.2. pont: Üzemifék-vezérlés

„(2) Az üzemifék-funkciónak a vonat sebességének (működtetéssel vagy kioldással történő) irányítása érdekében legalább hét fokozattal kell rendelkeznie a fékerő legkisebb és legnagyobb fékerő-tartományában (beleértve a teljes fékkioldást és a legnagyobb fékerő kifejtését).”

Az ÁME nem írja elő, hogy a fokozatoknak megfelelő mechanikai bemetszések legyenek a fékkaron; a fékkar bármilyen típusú lehet (folyamatos, impulzusos, időtől függő stb.). Az a cél, hogy az üzemifék-vezérlés elegendő pontosságú legyen.

4.2.4.4.5. pont: Rögzítőfék vezérlése

„(2) A rögzítőfék vezérlésének a meghatározott fékerő határozatlan ideig történő kifejtését kell eredményeznie, amely idő alatt előfordulhat, hogy a vonat energiaellátása szünetel.”

A „határozatlan ideig” azt jelenti, hogy a rögzítőfék használata nem alkalmazhat fedélzeten tárolt energiát (például sűrített levegőt, elektromos energiát). Ez a terv felülvizsgálatával ellenőrizhető, mivel vizsgálat csak korlátozott időtartamban végezhető. Az ÁME 4.2.4.5.5. pontja szerint a rögzítőfék teljesítményét (fékezőerejét) számítás útján kell ellenőrizni.

4.2.4.5.1. pont: Fékhatásosság – Általános

„(2) Indokolni kell a súrlódásos fékberendezés által használt és a számításokhoz figyelembe vett súrlódási együtthatót (lásd a J-1. függelék 24. hivatkozásában említett előírást).”

A számításban figyelembe vett súrlódási együtthatókat a beszállító által megadott (számítások útján vagy vizsgálati eredményekből kapott) adatok közül kell kiválasztani, figyelembe véve az azokhoz tartozó, az EN 14531-1 szabványban ismertetett környezeti feltételeket (amelyek az ÁME 4.2.6.1. pontjában megadott környezeti feltételektől, valamint a vasúti jármű fékrendszerből adódó belső hatásaitól függenek). Ezeknek meg kell felelniük a vizsgálatok során elért értékeknek (a vizsgálatok után lehetőség van korrekcióra).

A fenti szabványban említettek szerint a kompozit féktuskók és tárcsaféketétek súrlódási együtthatója a páratartalommal csökkenthető. Szélsőséges időjárási körülmények között történő üzemeltetésre további üzemeltetési szabályok és sebességkorlátozások is alkalmazhatók (lásd az ÁME 4.2.6.1. pontját).

„(5) Az összes fék használatával (beleértve a kerék és a sín tapadásától független fékeket is) elért átlagos legnagyobb lassulásnak 2,5 m/s² alatt kell lennie, ez a követelmény a vágány hosszirányú ellenállásához kapcsolódik.”

Az értékelendő átlagos legnagyobb lassulásnak meg kell felelnie a vágánynak „átadott” hosszanti irányú lassulásnak. Ennek értéke a „lassulás = f(idő)” jel 1 másodperces szűrésével kapható meg.

4.2.4.5.2. pont: Vészfékhatásosság

„(5) A vészfékhatásosság kiszámítását a korlátozott mód figyelembevételével a fékrendszer két vezérlési módjára vonatkozóan kell elvégezni:

- [...]
- *Korlátozott mód: megfelel a 4.2.4.2.2. pontban említett 3. sz. veszély esetében tárgyalt meghibásodásnak; a súrlódásos fékberendezés a névleges súrlódási együtthatót használja. A korlátozott mód lehetséges egyedi hibákat vesz figyelembe. Ebből a célból a vészfékhatásosságot a leghosszabb fékutat eredményező egyes hibákra vonatkozóan kell meghatározni, és egyértelműen azonosítani kell a szóban forgó hibát (az érintett összetevővel és a hibamóddal, valamint ha rendelkezésre áll, a hibaarányal együtt).*
- [...]

Az ÁME előírja az egyes hibák beazonosítását és azok fékhatásosságra gyakorolt hatásának értékelését.

„(6) A vészfékhatásosságot a következő három terhelési körülményre vonatkozóan kell kiszámítani:

- legkisebb terhelés: „tervezési tömeg menetkész állapotban” (a 4.2.2.10. pontban ismertetettek szerint);
- átlagos terhelés: „tervezési tömeg átlagos hasznos teher mellett” (a 4.2.2.10. pontban ismertetettek szerint);
- legnagyobb fékezési terhelés: „tervezési tömeg rendkívüli hasznos teher mellett” (a 4.2.2.10. pontban ismertetettek szerint)

Amennyiben ez a terhelési körülmény alacsonyabb, mint a „tervezési tömeg rendkívüli hasznos teher mellett”, ezt a 4.2.12.2. pontban ismertetett általános dokumentációban kell indokolni és dokumentálni.”

A legnagyobb fékezési terhelés értékelésékor figyelembe kell venni az üzem során reális eséllyel valószínűsíthetően előforduló legrosszabb esetet (ideértve a terheléstől függően alkalmazandó sebességkorlátozásokat is, ha vannak ilyenek).

4.2.4.5.3. pont: Üzemi fékhatásosság

„A legnagyobb üzemi fékhatásosság:

(3) Amennyiben az üzemi fékezés tervezési teljesítménykapacitása meghaladja a vészfékezését, (a fékvezérlő berendezés kialakításával vagy karbantartási tevékenység során) be kell tudni állítani a legnagyobb üzemi fékhatásosság értékét a vészfékezési teljesítmény szintje alatti teljesítményre.

Megjegyzés:

A tagállamok kérhetik, hogy a vészfékhatásosság biztonsági okokból a legnagyobb üzemi fékhatásosságnál magasabb szintű legyen, de az semmi esetre nem gátolhatja meg a vasúttársaságot magasabb üzemi fékhatásosság használatában, kivéve, ha az adott tagállam igazolni tudja, hogy az veszélyezteti a nemzeti biztonsági szintet.

Az ÁME megengedi olyan vasúti járművek tervezését, amelyek üzemi fékhatásossága meghaladja a vészfékezés hatásosságát.

Az üzemi fékhatásosság korlátozása (amikor a fent ismertetettek szerint az szükséges) karbantartó műhelyben végezhető el (például a szoftver lecserélésével vagy a fékrendszer elemek beállításainak megváltoztatásával).

A nemzeti biztonsági hatóságnak lehetősége van a legnagyobb üzemi fékhatásosság korlátozására, de abban az esetben, ha egy vasúttársaság nem ért azzal egyet és megfelelő üzemeltetési szabályokkal rendelkezik, az ÁME előírja a nemzeti biztonsági hatóság számára annak bizonyítását, hogy az adott korlátozás szükséges a nemzeti biztonsági szint fenntartásához.

4.2.4.5.4. pont: Hőtechnikai számítások

„(2) Vasúti munkagépek tekintetében ez a követelmény igazolható kerekeken és fékberendezésen történő hőmérsékletméréssel.”

Vasúti munkagépek esetében nem kötelező hőtechnikai számításokat végezni. A követelmény teljesítéséhez ez hőmérsékletméréssel is kiváltható.

4.2.4.6.1. pont: Kerék és sín közötti tapadási határ

„(1) Az egység fékrendszerét úgy kell megtervezni, hogy a vészfékhatásosság (a dinamikus fékkel együtt, ha az a fékhatásossághoz hozzájárul) és az üzemi fékhatásosság (a dinamikus fékezés nélkül) egyik kerékpár esetében se haladja meg a kerék és a sín közötti tapadás 0,15 értékét a 30 km/h feletti és 250 km/h alatti sebességtartományban, a következő kivételekkel:

- a fix vagy előre meghatározott összeállítás(ok)ban értékelt és legfeljebb 7 tengellyel rendelkező egységek esetében a kerék és a sín közötti tapadás nem haladhatja meg a 0,13-at;
 - a fix vagy előre meghatározott összeállítás(ok)ban értékelt, és legalább 20 tengellyel rendelkező egységek esetében „legkisebb terhelés” terhelési körülményre nézve a kerék és a sín közötti tapadás meghaladhatja a 0,15 értéket, de nem lehet magasabb 0,17-nél.
- Megjegyzés: A „normál terhelés” terhelési körülmény esetében nem érvényesül kivétel, a 0,15 határértéket kell alkalmazni.

A tengelyek legkisebb száma 16-ra csökkenthető, ha a 4.2.4.6.2. pontban a WSP-rendszer hatásosságára előírt vizsgálatokat „legkisebb terhelés” terhelési körülménnyel rendelkező vonaton végzik el, és azok pozitív eredménnyel zárulnak.

A 250 km/h-s feletti és legfeljebb 350 km/h sebességtartományban a fenti határértékeket egyenes arányban kell csökkenteni annak érdekében, hogy azok 350 km/h-nál 0,05-tel csökkenjenek.”

A kerék és sín közötti megadott tapadási határokat realisztikus értékeknek tekintjük annak alapján, hogy a kerék és sín közötti kapcsolat nem alapulhat magasabb tapadási együtthatókon. Ezek a határok nem zárják ki az egység csúszásgátló rendszerének hatásosságát bizonyító vizsgálatot (a vizsgálatot a 4.2.4.6.2. pont írja elő).

Általános üzemben üzemeltetett egységek esetén (ahol a tervezési szakaszban nem ismert a vonat-összeállítás) általában 0,15 a szokásos határ vészfékezés során. Ezeknél az egységeknél a csúszásgátló rendszer vizsgálatát egy reprezentatív vonat-összeállítással végzik el (mivel a későbbi vonat-összeállítások nem ismertek).

Rövid szerelvények esetén alacsonyabb határt adnak meg, mivel ismert, hogy az ilyen szerelvények érzékenyebbek a korlátozott tapadási feltételekkel szemben. Ennek ellenkezője igaz a hosszú szerelvényekre. A csúszásgátló rendszer hatékonyságának ellenőrzése minden szerelvény esetében a tényleges vonatösszeállítással történik, így az a vonat korlátozott tapadási feltételek közötti tényleges viselkedését validálja.

4.2.4.6.2. pont: Csúszásgátló rendszer

„(6) A csúszásgátló rendszert a J-1. melléklet 30. hivatkozásában említett előírás 4. pontja szerint kell megtervezni, ellenőrzésére a J-1. melléklet 30. hivatkozásában említett előírás 5. és 6. pontjában meghatározott módszert kell használni. A J-1. melléklet 30. hivatkozásában említett előírás 6.2. pontjára („A szükséges vizsgálati programok áttekintése”) történő hivatkozáskor csak a 6.2.3. pontot kell alkalmazni, amely valamennyi egységtípusra értendő.”

A csúszásgátló rendszert az EN 15595:2009 szabvány 4., 5. és 6. pontja szerint kell megtervezni. A biztosítandó vizsgálati jegyzőkönyv tartalmát az EN 15595:2009 szabvány 7. pontja ismerteti.

A szabvány 6.2.1. pontja a kocsikra vonatkozik, de két ok miatt az ÁME nem hivatkozhat rá: ez a pont egy olyan adott fékútteljesítményt feltételez, amely nincs megadva az ÁME-ben, és a kocsi fogalma nem szerepel ebben az ÁME-ben.

A 6.2.3. pont általánosabb, és minden járműtípusra alkalmazható.

Ha egy kocsi fékútja megfelel a 6.2.1. pontnak, a kérelmező a 6.2.3. pont mellett önkéntes alapon a 6.2.1. pontot is teljesítheti.

„(7) Egységszintű fékhatásossági követelmények:

Ha az egység rendelkezik WSP-rendszerrel, vizsgálatot kell végezni a WSP-rendszer hatékonyságának ellenőrzése céljából (a fékút legnagyobb növekedése a száraz síneken mért fékúthoz képest) az egységbe történő beszerelésével egy időben. A megfelelőségértékelési eljárást a 6.2.3.10. pont határozza meg.

A 6.2.3.10. pont előírja egy vizsgálat elvégzését az EN 15595:2009 szabvány 6.4. pontja szerinti alacsony tapadási feltételek mellett.

Az alacsony tapadási feltételek mellett elvégzett vizsgálat meghatározása a 6.4.2.2. pontban szerepel. A biztosítandó vizsgálati jegyzőkönyv tartalmát az EN 15595:2009 szabvány 7. pontja ismerteti.

Amennyiben a 6.4.2.3. pont alatt meghatározott nagyon alacsony tapadási feltételek melletti vizsgálatot is elvégezték, azt is dokumentálni kell a vizsgálati jegyzőkönyvben.

A csúszásgátló rendszer használatának feltételeit és korlátozását az elvégzett megfelelőségértékelési vizsgálatok határozzák meg. Ezeket a feltételeket és korlátozásokat be kell venni a dokumentációba (a műszaki dokumentáció része).

4.2.4.7. pont: Dinamikus fék – hajtásrendszerhez kapcsolódó fékrendszer

„Ha a hajtásrendszerhez kapcsolódó dinamikus fék vagy a fékrendszer teljesítménye része a 4.2.4.5.2. pontban meghatározott normál üzem vészfékhatásosságának, a dinamikus féket vagy vontatóhoz kapcsolt fékrendszert:

(1) a fő fékrendszer vezérlővezetékének kell vezérelnie (lásd a 4.2.4.2.1. pontot);

(2) alá kell vetni a „veszfékezési parancs kiadásakor a dinamikus fékerő teljes és tartós kiesése” veszélyre kiterjedő biztonsági értékelésnek.]

Ezt a biztonsági értékelést figyelembe kell venni a 4.2.4.2.2. pontban meghatározott 3. biztonsági követelményhez szükséges, a vészfékezési funkcióra vonatkozó biztonsági értékelésben.

Villamos egységek esetében – amennyiben az egység fedélzetén a dinamikus fék működtetésének feltétele a munkavezetékéről érkező feszültség, a biztonsági értékelésnek ki kell terjednie azokra a meghibásodásokra, amelyek e fedélzeti feszültség megszűnését eredményezik.

Ha ez a veszély nem került ellenőrzés alá a vasúti jármű szintjén

(a külső energiaellátás kiesése), a dinamikus fék vagy a hajtásrendszerhez kapcsolódó fékrendszer fékhatásosságát nem szabad figyelembe venni a 4.2.4.5.2. pontban meghatározott normál üzemű vészfékezési fékhatásosságot illetően.

Ott, ahol a dinamikus fék teljesítménye része a vészfékhatásosságnak, az ÁME előírja e dinamikus fék általános megbízhatóságának értékelését. Erre az ÁME 4.2.4.2.2. pontja alatt szereplő 3. biztonsági követelmény értékeléséhez van szükség, figyelembe véve a pneumatikus fék által biztosított lehetséges kompenzációt is. Ha az energiaellátásnak vannak fedélzeti alkatrészei, akkor azokat is figyelembe kell venni (áramszedő, inverter stb.), és a külső energiaellátás rendelkezésre állását is fel kell tételni.

4.2.4.8.2. pont: Mágneses sínfék

„A mágneses sínfék használható vészfékként a vasúti infrastruktúrára vonatkozó ÁME 4.2.6.2.2. pontjában említett előírások szerint.”

Ez a pont kizárólag a vészfékről szól.

Nem tiltja meg a kerék és a sín közötti tapadástól független fékrendszerek üzemi fékezésre való használatát. Ez a felhasználás az infrastruktúra-nyilvántartásban ismertetett korlátozások alá eshet.

A vasúti infrastruktúrára vonatkozó ÁME 4.2.6.2.2. pontja kimondja:

„(1) A vágányt, ideértve a váltókat és a keresztezéseket is, úgy kell megtervezni, hogy összeegyeztethető legyen a vészfékezéssel használt mágneses vágányfékek használatával.

(2) Az örvényáramú fékek használatával összeegyeztethető vágányok, – ideértve a váltókat és a keresztezéseket is – tervezésére vonatkozó előírások jelenleg nyitott kérdést alkotnak.

(3) Az 1600 mm-es nyomtávú rendszer esetében engedélyezni kell az (1) bekezdés alkalmazásától való eltekintést.”

A tengelyszámlálók kapcsolódási pontja elektromágneses kompatibilitásának szempontjait a 4.2.3.3.1.2. pont tárgyalja.

4.2.4.8.3. pont: Örvényáramú fék

„(4) A »nyitott kérdés« lezárultáig a nagy sebességű járművekre vonatkozó 2008-as ÁME 4.2.4.5. pontjában meghatározott és ≥ 50 km/h sebesség mellett alkalmazott, az örvényáramú fékek által a vágányra ható maximális hosszirányú fékerő értékét kompatibilisnek kell tekinteni a nagysebességű vonalakkal.”

Addig, amíg európai szintű szabvány nem áll rendelkezésre (az RFS-037 dokumentumot már elküldték a CEN részére), a kérelmező a nagysebességű járművekre vonatkozó 2008-as ÁME-ben meghatározott, a vágányra ható maximális hosszirányú fékerőtől eltérő értékeket is alkalmazhat.

4.2.4.9. pont: Fékállapot- és fékhibajelzés

„(1) A vonat személyzetének a jelzett információk alapján fel kell tudnia ismerni a vasúti jármű fékhibáit (például ha a fékhatásosság a szükségesnél alacsonyabb), amely esetekben különleges üzemeltetési szabályokat kell alkalmazni. A vonat személyzetének ezért ebből a célból az üzemeltetés egyes szakaszaiban meg kell tudnia állapítani a vasúti jármű fő fékrendszerének (vészfék- és üzemi fék-rendszer), valamint rögzítőfék-rendszerének (működtetett, kioldott vagy leválasztott), illetve a rendszer függetlenül irányítható és/vagy leválasztható részeinek (működtetőegységeinek) állapotát.”

A fékrendszer állapotának szabályozása közvetlenül függ a rendszertervtől; a függetlenül szabályozott alkatrészeket a kérelmező választja ki. Ennek közvetlen hatása van a korlátozott üzemi körülményekre, amelyeket ismertetni kell a 4.2.12.4. pontban előírt dokumentumban.

„(2) Ha a rögzítőfék közvetlenül függ a fő fékrendszer állapotától, nem szükséges további vagy külön jelzést alkalmazni a rögzítőfék-rendszerre vonatkozóan.”

Ez a (2) pont olyan adott fékfelépítésekre (például automatikus rögzítőfékkel felszerelt egységekre) vonatkozik, amelyeknél a rögzítőfék közvetlen módon függ a fő fékrendszer állapotától.

Az általános üzemre szánt egységekre való alkalmazhatóság:

„(7) Csak azokat a funkciókat (például vezetőfülke meglétét stb.) kell figyelembe venni, amelyek az egység tervezési tulajdonságai tekintetében jelentőséggel bírnak.
A funkcionális változások figyelembevételével dokumentálni kell az egység és a vonathoz kapcsolt más egység(ek) között szükséges jeltovábbítást (ha van) a vonatszinten elérhető, fékrendszerre vonatkozó információk tekintetében.

Ez az ÁME nem ír elő semmilyen műszaki megoldást az egységek közötti fizikai kapcsolódási pontokra vonatkozóan”

Például egy vezetőfülke nélküli, általános üzemre szolgáló személyszállító kocsik értékelése esetén nem lehet ellenőrizni, hogy a vezető milyen információkat kap a vezetőfülkében. Mindössze olyan helyi jelzések (például külső fékjelzések) és elektromos, illetve számszerű információk ellenőrizhetők, amelyek akkor kerülnek továbbításra egy vezetőfülkébe, amikor a kocsi be van illesztve egy vonatba.

4.2.5. pont: Személyszállítási elemek

„Kizárólag tájékoztatási célokból a következő nem teljes körű lista ad áttekintést a mozgáskorlátozott személyekre vonatkozó ÁME hatálya alá tartozó azon alapvető paraméterekről, amelyek az utasok szállítására szánt vasúti egységekre alkalmazandók:”

A mozgáskorlátozott személyekre vonatkozó ÁME a mozdonyok és személyszállító vasúti járművek alrendszerre vonatkozó ÁME-től függetlenül van hatályban, illetve alkalmazandó az utasszállításra tervezett és a mozdonyok és személyszállító vasúti járművek alrendszerre vonatkozó ÁME hatálya alá tartozó járművekre.

4.2.5.3.2. pont: Utastéri vészjelző: a tájékoztatási kapcsolódási pontokra vonatkozó követelmények

„(4) A vezetőfülkében elhelyezett eszköz használatával a mozdonyvezetőnek tudnia kell jelezni a riasztás tudomásulvételét. A mozdonyvezető általi visszaigazolásnak észlelhetőnek kell lennie az utastéri vészjelző aktiválásának helyén, és le kell állítania a vezetőfülkében a hangjelzést.”

Az utastéri vészjelzés indítása a vezetőfülkében látható és hallható jelzések bekapcsolását eredményezi. Ha a mozdonyvezető nem igazolja vissza a riasztást, 10 másodperc elteltével bekapcsol a fék, amit az utasok a riasztás megerősítéseként értékelhetnek; ez összhangban van a nagysebességű járműre vonatkozó 2008. évi ÁME 4.2.5.3. pontjával („A jelzést kioldó személy által felismerhető visszaigazolást ad (hangjelzés a járműben, a fék működtetése, stb.)”).

A fenti pont alkalmazandó abban az esetben, ha az utastéri vészjelzést a mozdonyvezető visszaigazolja. Nem kerül sor automatikus fékezésre, de az utasokat tájékoztatni kell arról, hogy a mozdonyvezető tud a riasztásról. Az ÁME nem határozza meg az utasok tájékoztatásának módját, de előírja, hogy ez a mozdonyvezető általi visszaigazolás közvetlen következménye legyen; ezt az információt nem kötelező azonnal biztosítani, de annak az utastéri vészjelzés indítását követő 10 másodpercen belül meg kell történnie.

Az utasok tájékoztathatók például egy, az egységben megszólaló hallható jelzéssel (a nagysebességű járművekre vonatkozó 2008. évi ÁME-ben említett módon, ami lehet például a mozdonyvezető visszaigazolására induló automatikus bejelentés), vagy valamilyen látható jelzéssel (fényjelzés azon a helyen, ahonnan a vészjelzést indították).

4.2.5.3.4.pont: Utastéri vészjelző: a perontól induló vonatra vonatkozó kritériumok

„(1) A jármű az ajtók nyitott állásból csukott és zárt állásba történő átváltásának pillanata és azon pillanat között minősül induló vonatnak, amikor már részben elhagyta a peront.

(2) Ezt a pillanatot a rendszernek érzékelnie kell (olyan funkció révén, amely lehetővé teszi a peron fizikai észlelését, vagy a sebességen, a távolságon vagy más alternatív kritériumokon alapul).”

Annak érzékelésére, hogy a vonat részben elhagyta-e a peront, (többek között) a következő módszerek engedélyezettek:

- A peron fizikai érzékelése (jelzések a vágányokon)
- A vonat sebessége eléri az FprEN 16334:2014 szabvány 6.5. pontjában meghatározott sebességkritériumokat.
- 100 (+/- 20) méternyi megtett távolság.
- A vonatnak az ajtók „nyitott” állásból „csukott és zárt” állásba történő átváltását követő elindulása óta több, mint 10 másodperc telt el.

A kérelmező hasonló műszaki megoldást is bevezethet 100 méternél hosszabb távolság vagy nagyobb sebességkritériumok alkalmazásával, feltéve, hogy bizonyítja, hogy a fenti ÁME pontban meghatározott „perontól induló vonat” kritériumot nem alkalmazzák.

4.2.5.3.5. pont: Utastéri vészjelző: biztonsági követelmények

[...] tekintve, hogy feltételezhető, hogy a működési hiba közvetlenül halálos kimenetelű balesetet és/vagy súlyos sérülést okozhat.”

A harmonizált kockázatfogadási kritériumoknak a kockázatértékelési rendeletről szóló közös biztonsági módszer várható módosításában való közzétételéig az FprEN 16334:2014 8. pontja határozza meg a 4.2.5.3.5. pont követelményeinek való megfelelés bizonyításához használható meghibásodási arányt.

Megjegyzés: A fenti bekezdés tervezete a 2011. októberi prEN 16334 ellenőrzése alapján készült. Ez módosulhat, amint az FprEN 16334:2014 rendelkezésre áll (a közzétételre előreláthatóan 2014 júliusában kerül sor).

4.2.5.3.7. pont: Utastéri vészjelző: az általános üzemre szánt egységekre való alkalmazhatóság

„(1) Csak az egység tervezési tulajdonságai tekintetében jelentőséggel bíró funkciókat (például vezetőfülke, a személyzettel való kapcsolatfelvételre szolgáló rendszer stb.) kell figyelembe venni.

(2) Dokumentálni kell az egység és a vonatban lévő más összekapcsolt egység(ek) közötti, a kommunikációs rendszer vonatszintű rendelkezésre állásához szükséges jeltovábbítást, figyelembe véve az ebben a pontban fentebb ismertetett funkcionális szempontokat.”

Ha az értékelt egységet más egységekkel is össze kell kapcsolni ahhoz, hogy vonatként üzemelhessen, és a vonat-összeállítás nincs definiálva, akkor általában nincs lehetőség az összes funkcionalitás ellenőrzésére, ezért csak az értékelt egységben rendelkezésre álló információkat kell ellenőrizni.

Megjegyzés: Ez a 4.2.5.4. „Utasok által használható kommunikációs eszközök” és a 4.2.5.5. „Külső ajtók” pontra is vonatkozik.

4.2.5.4. pont: Utasok által használható kommunikációs eszközök

Az ebben a pontban ismertetett kommunikációs lehetőséget biztosító eszköz használhatja a 4.2.5.3.2. (Utastéri vészjelző) pont (5) bekezdésében ismertetett kommunikációs funkcióra szolgáló eszközt.

A kommunikációs kapcsolat létrehozására irányuló kezdeményezés azonban mindig jellemző az adott funkcióra (utas által kezdeményezett kommunikációra szolgáló eszköz, a mozdonyvezető kezdeményezése az utastéri vészjelző bekapcsolását követően). Ez az ÁME semmilyen előírást nem tartalmaz a kommunikációs eszköz megbízhatóságára vonatkozóan. A felhasználó önkéntes alapon meghatározhat ilyen előírásokat, és felkérheti a bejelentett szervezetet azok értékelésére.

A prEN 16683:2013 5. pontjának D. melléklete további útmutatást nyújt az utasok által használható kommunikációs eszközök tervezéséhez.

4.2.5.8. pont: A belső levegő minősége

„(2) A CO₂-szint – az alábbi két eset kivételével – nem haladhatja meg az 5000 ppm-et:

– A szellőztetés fő áramforrás kiesése vagy a rendszer meghibásodása miatti leállása esetén vészhelyzeti rendelkezéssel kell lehetővé tenni az utasok és személyzet által használt összes terület külső levegővel való ellátását.

Ha ezt a vészhelyzeti megoldást akkumulátoros (gépi) szellőztetéssel biztosítják, meg kell határozni, hogy a CO₂-szint meddig maradjon 10 000 ppm alatt a „tervezési tömeg átlagos hasznos teher mellett” terhelési körülmény alapján meghatározott utaslétszámot feltételezve.

A megfelelőségértékelési eljárást ezen ÁME 6.2.3.12. pontja határozza meg.

Ez az időtartam nem lehet 30 percnél rövidebb.

[...]”

A meghatározott maximális CO₂ szint minden üzemi körülményre vonatkozik, azaz minden sebességre az egység legnagyobb sebességével bezárólag, és az álló helyzetre is.

Ha a vészhelyzeti megoldást akkumulátoros (gépi) szellőztetéssel biztosítják, az az akkumulátorok függetlensége miatt korlátozott ideig áll rendelkezésre, ezért szükség van annak a várható időtartamnak az értékelésére, amely alatt a funkcionalitás biztosított.

Ez az előírás passzív megoldásokkal, például nyitható ablakokkal vagy terelőlapokkal (külső levegő vonatba juttatásával), más módon is teljesíthető. Mivel az ilyen passzív eszközökön átáramló levegő mennyisége a környezeti feltételektől függ, és ezért nem értékelhető közvetlen módon, nincs előírt értékelési módszer, és nincs meghatározva minimális nyílásfelület. Az ilyen megoldások hatékony használatához (a mozdonyokra és személyszállító vasúti járművekre vonatkozó ÁME hatályán kívül eső) üzemeltetési szabályokra van szükség.

„- Az összes külső szellőztető eszköz kikapcsolása vagy lezárása, illetve a légkondicionáló berendezés kikapcsolása esetén, azt megelőzendő, hogy az utasok lehetséges környezeti füstnek legyenek kitéve – különösen alagutakban, és tűz esetén a 4.2.10.4.2. pontban meghatározottak szerint.”

A vonat személyzete által használt módszerek (kézzel való zárás, távirányítással történő zárás) nincsenek meghatározva. Bármilyen megoldás elfogadott.

4.2.6.1. pont: Környezeti feltételek

„(4) [...] Az alábbi pontokban ismertetett funkciók tekintetében a műszaki dokumentációban kell ismertetni azokat a tervezési és/vagy vizsgálati rendelkezéseket, amelyek alapján biztosítani kell, hogy a vasúti jármű megfeleljen az adott tartományba tartozó ÁME követelményeinek.”

A kérelmező határozza meg, hogy a környezeti feltételek szempontjából milyen hőmérsékleti tartományban, hó-, jég- és jégesőviszonyok (és ezek mely kombinációi) mellett kívánják üzemeltetni a vasúti járművet.

A tagállamok az ÁME 7.4. „Különleges környezeti feltételek” pontjában megnevezték, hogy a hálózataikon minden korlátozás nélkül üzemeltetett vasúti járművek szempontjából milyen a különleges eseteket kell figyelembe venni. A kérelmező dönthet úgy, hogy alkalmazza ezeket a körülményeket a korlátozások üzemi szinten való elkerülése érdekében (például téli körülmények között), de ez nem kötelező ahhoz, hogy a jármű „üzembe helyezési engedélyt” kapjon az érintett tagállamban.

A műszaki dokumentumban dokumentálni kell a kérelmező minden olyan intézkedését, amelyet a jármű kiválasztott körülmények (például hőmérsékletzóna) melletti üzemeltethetőségének biztosítása érdekében hajt végre. Ennek lehetővé kell tennie a jármű felhasználója számára, hogy amennyiben szükséges, a tényleges üzemi körülményektől függően további intézkedéseket határozzon meg és hajtson végre.

Megjegyzés: A CEN/TR16251 4. és 5. pontja kritériumokat határoz meg a jármű és annak rendszerelemei azon különleges (szélsőséges) környezeti feltételek szerinti hitelesítéséhez, amelyek az adott jármű üzeme során előfordulhatnak.

4.2.6.1.2. pont: Hó, jég és jégeső

„(3) Ha több szélsőséges, havazás, jegesedés és jégeső esetén fennálló körülmény kiválasztására kerül sor, a vasúti járműveknek és az alrendszer alkatrészeinek meg kell felelniük az ÁME követelményeinek a következő eseteket figyelembe véve:

- hófúvás (könnyű hó alacsony víztartalommal), amely a pályát a sín szintje fölött legfeljebb 80 cm-re folyamatosan befedi;
- porhó, nagy mennyiségben leeső, alacsony vízegyenérték tartalmú hó;
- egyidejű hőmérsékletesés, hőmérséklet- és páratartalom-változás, amely a járművön jegesedést okoz;
- a 4.2.6.1.2. pontban meghatározottak szerint kiválasztott hőmérsékleti övezetnek megfelelő, alacsony hőmérséklettel együttes hatás.
- (...)

Az alábbiakban a kérelmező által a tervezési és/vagy vizsgálati intézkedések meghatározása során figyelembe vehető hóhoz kapcsolódó körülmények/esetek részletesebb leírása olvasható. A kérelmező a jármű használatának területétől és körülményeitől függően más körülményeket/eseteket is választhat:

Ezek a körülmények/esetek az északi országok tapasztalati visszajelzésein alapulnak, és a nem a járművekre közvetlenül vonatkozó tervezési kritériumként kerülnek megfogalmazásra.

A $-10^{\circ}\text{C} < T < 0^{\circ}\text{C}$ hőmérséklet tartományban a vonat mentén kavargó havat eredményező időjárási körülmények:

Telente gyakran fordul elő kavargó hó Finnországban, Norvégiában és Svédországban. Ezt a szél és a vonat sebessége által felkavart laza hó idézi elő, és a légbeszívó-nyílások eltömődéséhez, esetlegesen például kisiklást eredményező hő- és jéglerakódáshoz, fékvezeték-szakadáshoz, illetve a mozdonyvezetői állásból való kilátás akadályozásához vezethet.

Jelentős mértékben csökkenhet a fékerő, ha nem gondoskodnak megfelelő intézkedésekről. A tárcsafékkal felszerelt járműveken jellemzően a fékbetétek és a féktárcsa között alakul ki egy hó-/jégréteg. Ugyanez a jelenség a féktuskóval fékezett járműveken is előfordul. El kell kerülni a fékút meghosszabbodását. Az üzemeltetési korlátozások elkerülése érdekében a téli üzemi körülményeknek bizonyítottan megfelelő kompozit féktárcsákat és kompozit féktuskókat kell használni. Ennek érdekében az elmúlt három évtizedben intenzív vizsgálatokat folytattak elfogadható kompozit súrlódó elemek előállítására céljából.

Ilyen körülmények között gyakran alkalmaznak üzemeltetési szabályokat, például rutinszerű fékvizsgálatot/fékezést, annak érdekében, hogy minimalizálják a fékkapacitás bármilyen csökkenésének kockázatát.

Üzemkezdetet megelőző és menet közbeni rutinszerű féktesztet (hőfékezést a fékerő folyamatos meglétének ellenőrzésére, és próbafékezést például jelzőberendezések, állomások, illetve különösen hosszú és meredek lejtők előtt) is használnak.

Nagyon alacsony hőmérséklet elsősorban Finnország és Svédország belső területein jellemző, de Norvégiában is előfordul (minél északabbra megyünk, annál hidegebb van).

Az alacsony környezeti hőmérséklet és a páratartalommal kombinált gyors hőmérséklet-változás a kondenzáció korlátozását célzó intézkedéseket és/vagy megfelelő csapadékvíz-elvezetést tehet szükségessé (például zárt szerkezetek esetében, ahol esetlegesen felgyülemelő páratartalommal is számolni kell).

Könnyű hó, amely a sínkorona fölött legfeljebb 800 mm-es hótakarót alkot a vonalon:

Az északi területeken, elsősorban Svédországban és Norvégiában fordul elő erős havazás. Svédországban a nem hóképzett vonalakon 24 órányi havazás nyomán jöhetnek létre könnyű hóból álló, legfeljebb 800 mm-es hótakarók. Ilyen esetben előfordulhat, hogy a forgalomirányítóként eljáró vagy a forgalomirányító által erre felkért pályahálózat-működtetőnek sajátos eljárásokat kell alkalmaznia.

Ez nem jellemző Norvégiában, ahol a lehulló hó jellemzően nehezebb (nagyobb a sűrűsége), és még a legnagyobb hóesések sem olyan intenzívek. Finnországban alacsony a hó magassága.

Sínkorona felett változó magasságú nehezebb hó a vonalon, ahol a hótakaró oldalirányban szintben lehet, vagy dőlhet:

Lavinák, hóátfúvások, jégomlások stb. szinte kizárólag a norvég vonalakon fordulnak elő, ott is elsősorban a hegyi vonalakon. Sűrű hóesés és erős szél mellett elszórtabban hóátfúvások is előfordulhatnak.

A hóátfúvások, illetve a lavinák oldalirányban lejtő felszíne ráfutás esetén erős oldalirányú erőket fejt ki, amelyek próbára teszik a kisiklással szembeni mechanizmusokat. Ilyen esetben egy lefelé irányuló erőhatásokat biztosító alakú hókére van szükség (lásd az ÁME terelőlapról szóló pontját).

Nagyon laza és könnyű szerkezetűtől a jég- és betonszerű keménységig terjedő állagú, száraztól közel víztől csöpögőig terjedő állapotú hó a $100\text{-}400\text{ kg/m}^3$ sűrűség tartományban:

Ráfutás esetén a nehéz hó erős ellenállást fejt ki. Ilyen esetben elsősorban a hókének és rögzítéseinek, valamint a jármű elejének megfelelő erősségűnek kell lennie (lásd az ÁME terelőlapról szóló pontját).

Ezenkívül a nyílt felfüggesztésű, padlósínt alatti berendezések is megerősített védelmet igényelnek, hogy így megelőzhető legyen például a jégtömbök által okozott sérülésük.

Hirtelen változások hosszú alagutakon való áthaladás során:

Hosszú alagutakban a levegő hőmérséklete alacsony külső hőmérséklet esetén is mindig néhány fokkal nulla felett van, a relatív páratartalom pedig 100% körüli. Ha egy vonalon sok hosszú alagút van és a külső levegő hőmérséklete alacsony, általában hó- és jégképződés indul meg elsősorban a járművek végein, a padlósínt alatti berendezéseken és a futóműveken/futóművekben.

Kültéren a vasúti járművön azonnal megindul a páralecsapódás. Az ismétlődő ciklusok során a jéglerakódás mértéke nő, ami akadályozhatja például a szabad mozgásokat, növelve ezzel a kisklás veszélyét. A felgyülemelő hó/jég miatt megnő a súly és az erőhatások mértéke.

A lehűlő levegő magas relatív páratartalma az elektronika meghibásodásához vezethet.

4.2.6.2.4. pont: Oldalszél

„(3) A legalább 250 km/h legnagyobb tervezési sebességű egységek esetében az oldalszél-hatásokat értékelni kell az alábbi módszerek egyikével:

(a) a nagy sebességű vasúti járművekre vonatkozó 2008. évi ÁME 4.2.6.3. pontjában előírtak szerint meghatározott és annak megfelelő módszerek; vagy

(b) a J-1. melléklet 37. hivatkozásában említett előírásban szereplő értékelési módszer. Az értékelt egység legérzékenyebb járművének kiszámított jellemző szélgörbét fel kell tüntetni a 4.2.12. pontban említett műszaki dokumentációban.

A kérelmező a két megadott módszer közül választ: az EN szabvány szerinti értékelést (ami ugyanazt a módszert használja, mint amit a kisebb legnagyobb sebességű egységeknél alkalmaznak), vagy a nagy sebességű vasúti járművekre vonatkozó ÁME-ben megadott értékelést (2008 óta van érvényben, a CEN munkacsoport időközben befejezte a nagy sebességű járművekre vonatkozó szabványt).

MEGJEGYZÉS: A bizottsági rendelet 11. cikkének (2) bekezdése azt jelzi, hogy továbbra is a nagy sebességű vasúti járművekre vonatkozó 2008. évi ÁME alkalmazandó ebben az adott kérdésben; lásd még a mozdonyokra és személyszállító járművekre vonatkozó ÁME 7.1.1.7. pontját.

További információ a vonatkozó üzemeltetési szabályok meghatározásához:

Az így kapott és a műszaki dokumentációban rögzített jellemző szélgörbét számításba kell venni ahhoz, hogy a vasúttársaság a pályahálózat-működtető által az adott vonalon jellemző szélviszonyokról nyújtott elérhető információkat is figyelembe véve határozhassa meg a vonatkozó üzemeltetési szabályokat (különösen ott, ahol ezeket a szélviszonyokat lényegesnek tekintik).

4.2.7.1. pont: Külső világítás

A külső világítás kölcsönös átjárhatósági rendszerem, ezért annak színét és fényerejét a kölcsönös átjárhatóságot lehetővé tevő rendszeremek szintjén kell vizsgálni. A vizsgálat kiterjedhet a lámpák integrációjának adott körülményeire (például kiegészítő üvegezés). Ez a körülmény a rendszerem felhasználási területének része.

Ha a felhasználási területet illetően bizonytalanság van, a kérelmező további járműszintű ellenőrzéseket végezhet, és az eredményeket benyújthatja a bejelentett szervezethez.

4.2.7.1.1. pont: Fényszórók

„(2) A vonat elejét két fehér fényű fényszóróval kell ellátni, amely megfelelő látási viszonyokat biztosít a mozdonyvezető számára.”

[...]

(7) További fényszórók is felszerelhetők (például felső fényszórók).

Az ÁME minimumkövetelményeket határoz meg az uniós hálózaton való üzemhez elégséges fényszórókra vonatkozóan.

Az ÁME nem tiltja, hogy a vasúttársaságok kiegészítő fényszórókat is használjanak; bizonyos hálózatokon e kiegészítő fényszórók használata korlátozások alá eshet, ugyanakkor meglétük nem lehet előfeltétele egy adott hálózat vonalain való közlekedésnek. Az EN 15153-1 szabvány nyújt útmutatást e kiegészítő fényszórók elhelyezéséhez.

4.2.7.1.4. pont: A lámpák vezérlőszervei

„(2) A mozdonyvezetőnek el kell tudnia végezni a következő műveleteket:

- a fényszórók és a helyzetjelző lámpák szokásos vezetési helyzetből történő vezérlése;
- a zárjelző lámpák vezérlőfülkéből történő vezérlése.

A vezérlés történhet egyetlen paranccsal vagy parancsok kombinációjával.

Megjegyzés: A fényszórókat vészhelyzetjelzés céljából csak villogó/felvillanó üzemmódban lehet használni (üzemeltetési szabály, lásd a vasút üzemeltetésére vonatkozó ÁME-t).

Az ÁME az egység szintjén határozza meg a lámpák vezérlőszerveit. Vonatszintű előírás nincs.

Az ÁME nem tiltja, hogy a vasúttársaságok vészhelyzetjelzésre használják a lámpákat, azonban ez a funkció nem lehet előfeltétele egy adott hálózat vonalain való közlekedésnek.

4.2.8.2.2. pont: Feszültség- és frekvenciatartományon belüli üzem

„(1) A villamos egységeknek alkalmasnak kell lenniük az energiaellátási alrendszerre vonatkozó ÁME 4.2.3. pontjában meghatározott feszültség- és frekvenciatartományok valamelyikén üzemelő rendszerben való működésre.”

Az ÁME nem tiltja az energiaellátási alrendszerre vonatkozó ÁME-ben nem ismertett egyéb kiegészítő feszültség- és frekvenciarendszerekben működő vasúti járművek tervezését.

Amennyiben ez a kiegészítő rendszer az energiaellátásról szóló ÁME szerint a különleges esetek körébe tartozik, akkor ennek következtében a mozdonyokra és személyszállító vasúti járművekre vonatkozó ÁME-ben is különleges esetnek számít (ezek felsorolása a 7.3. pontban található a vonatkozó szabályok ismertetésével, illetve a bejelentendő megfelelő szabályokkal együtt).

Ha kizárólag azokra a hálózatokra vonatkozik, amelyek nem esnek az ÁME-k hatálya alá, akkor nemzeti szabályok hatálya alá kell tartozniuk.

4.2.8.2.7. pont: A váltakozó áramú rendszerek energiaellátási üzemzavarai

„(2) Összeférhetőségi vizsgálatot kell végezni a J-1. melléklet 45. hivatkozásának 10.3. pontjában szereplő előírásban meghatározott módszernek megfelelően. Az ugyanezen előírás 5. táblázatában leírt lépéseket és feltételezéseket a kérelmezőnek kell meghatározni (az érintett félre vonatkozó harmadik oszlopot nem kell alkalmazni), figyelembe véve az ugyanezen előírás D. mellékletében feltüntetett bemeneti adatokat. Az elfogadási kritériumokat ugyanezen előírás 10.4. pontja szerint kell meghatározni.

(3) Az összeegyeztethetőségi vizsgálatban figyelembe vett feltételezéseket és adatokat fel kell tüntetni a műszaki dokumentációban (lásd a 4.2.12.2. pontot).”

Lásd az energiaellátásra vonatkozó ÁME alkalmazási útmutatóját, különösen annak 4.2.8. pontját.

4.2.8.2.8. pont: Fedélzeti villamosenergiafogyasztás-mérő rendszer

„(1) A villamosenergiafogyasztás-mérő rendszer a villamos egység által a munkavezetékéből felvett vagy abba (regeneratív fékezés során) visszavezetett villamos energia mérésére szolgál.

(2) A fedélzeti villamosenergiafogyasztás-mérő rendszernek meg kell felelnie ezen ÁME D. mellékletében említett követelményeknek.

(3) Ez a rendszer felhasználható számlázási célokra, és az általa rögzített adatokat valamennyi tagállamban el kell fogadni számlázási célokból.

(4) A fedélzeti villamosenergiafogyasztás-mérő rendszer beszerelését és annak fedélzeti helyzetmeghatározó funkcióját fel kell tüntetni az ezen ÁME 4.2.12.2. pontjában említett műszaki dokumentációban; a fedélzet-föld közötti kommunikáció ismertetését bele kell foglalni a dokumentációba.

(5) Az ezen ÁME 4.2.12.3. pontjában ismertetett karbantartási dokumentációnak része az időszaki hitelesítési eljárás, amely biztosítja a fedélzeti villamosenergiafogyasztás-mérő rendszer szükséges pontosságát a rendszer teljes élettartama során.”

Az ebben az ÁME-ben és az energiaellátásra vonatkozó ÁME-ben megállapított előírásoknak az a célja, hogy minden adatgyűjtő rendszer (DCS) képes legyen adatot gyűjteni minden fedélzeti villamosenergiafogyasztás-mérő rendszerből (EMS).

Az interfészprotokollokhoz és a villamosenergiafogyasztás-mérő és adatgyűjtő rendszerek között továbbított adatok formátumához kapcsolódó előírások nyitott kérdést alkotnak.

Ezt a nyitott kérdést az IEC 61375-2-6 (a leendő EN 61375-2-6) és az EN 50463-4 szabvány A. melléklete szerint kell majd lezárni.

Az energiaellátásra vonatkozó ÁME előírja, hogy ezt a nyitott kérdést az (energiaellátásra vonatkozó ÁME) hatálybalépésétől számított két éven belül le kell zárni.

A mozdonyokra és személyszállító vasúti járművekre vonatkozó ÁME határozza meg a villamosenergiafogyasztás-mérő rendszer követelményeit, az energiaellátásra vonatkozó ÁME pedig az adatgyűjtő rendszer funkcionális követelményeit adja meg.

4.2.8.2.9.2. pont: Az áramszedőfej geometriája (kölsönös átjárhatóságot lehetővé tevő rendszerelem szinten)

„(1) A nem 1520 mm-es rendszeren való üzemre tervezett villamos egységre felszerelendő áramszedő(k) legalább egyikének a 4.2.8.2.9.2.1. és a 4.2.8.2.9.2.2. pontban megadott áramszedőfej-geometriának megfelelő geometriatípussal kell rendelkeznie.”

Az ÁME nem tiltja más geometriájú fejjel rendelkező további áramszedő felszerelését.

Ha ilyen további áramszedőre van szükség, a mozdonyokra és személyszállító vasúti járművekre vonatkozó ÁME 7.3. szakaszában foglalt különleges áramszedőfejgeometria-esetek kitérnek mind:

- az energiaellátási alrendszerre vonatkozó ÁME-ben különleges esetnek tekintett munkavezeték-típusokra, mind pedig
- a meglévő vonalak energiaellátásra vonatkozó ÁME-nek meg nem felelő munkavezeték-típusaira.

Megjegyzés: Az ÁME hatályán kívül eső hálózatokra és az ezeken a hálózatokon üzemeltetett járművekre csak nemzeti szabályok vonatkoznak (ilyenek például a 600 voltos, illetve a 750 voltos egyenáramú energiaellátó rendszerrel üzemelő hálózatok).

4.2.8.2.9.4.2. pont: A csúszóbetét anyaga

„(1) A csúszóbetétekhez használt anyagnak a megfelelő áramfelvétel érdekében, és hogy így elkerülhető legyen a munkavezetékek felületének túlzott mértékű kopása, és ezáltal a minimumra csökkenjen mind a munkavezetékek, mind a csúszóbetétek kopása, mechanikailag és elektronikusan kompatibilisnek kell lennie a munkavezeték anyagával (amelyet a nagysebességű vasút energiaellátására vonatkozó ÁME 4.2.14. pontja határoz meg).”

Lásd még az ÁME 5.3.11. pontját, amely a kölsönös átjárhatóságot lehetővé tevő rendszerelemnek számító csúszóbetétek felhasználási területét határozza meg.

Lásd még a 6.1.3.8. pontot, amely az alkalmazandó megfelelőségértékelési eljárást határozza meg. Ezek a pontok lehetővé teszik a gyártó számára, hogy használatra való alkalmassági értékelést végezzen.

A következő EN szabványok vonatkoznak erre a témakörre:

- EN 50367:2012: Ez a szabvány a munkavezeték és az áramszedő közötti kölsönhatásokkal foglalkozik. Feltünteti a munkavezetékek és a csúszóbetétek szokásos anyagait, de a csúszóbetétek anyaga tekintetében az ÁME több lehetőséget ad.
- EN 50405:2006 (felülvizsgálat alatt): Ez a szabvány a munkavezetékek értékelésével foglalkozik.

Az EN 50405 felülvizsgálatának az a célja, hogy átfogó értékelési eljárást biztosítson a kölsönös átjárhatóságot lehetővé tevő rendszerelemnek számító csúszóbetétekhez. Az értékelési eljárásban mérlegelni kell a felhasználási területüket meghatározó szempontokat (az ÁME 5.3.11. pontja).

„(2) A csúszóbetétek anyaga tiszta szén vagy adalékanyaggal átitatott szén lehet.

Fémes adalékanyag használata esetén a szén csúszóbetét fémtartalma réz vagy rézötvözet lehet, amelynek mennyisége váltóáramú vonalak esetében nem haladhatja meg a 35 tömegszázalékot, egyenáramú vonalak esetében pedig a 40 tömegszázalékot.

Az ezen ÁME szerint értékelt áramszedőket a fent említett anyagú csúszóbetétekkel kell felszerelni.

(3) Más anyagból készült vagy magasabb fémtartalmú, illetve rézzel burkolt impregnált szén csúszóbetétek is megengedettek (ha az infrastruktúra-nyilvántartásban megengedett), feltéve hogy: [...]

A (2) pont szerint valamilyen EK-megfelelőségi nyilatkozat hatálya alá eső csúszóbetétek a teljes uniós hálózaton alkalmazhatók a felhasználásuknak megfelelő területeken anélkül, hogy bármilyen további kompatibilitási vizsgálatot kellene végezni velük konkrét vonalra vonatkozóan. A pályahálózat-működtetők nem utasíthatják el az ilyen csúszóbetéteket, és nem írhatják elő a vasúttársaságnak egy adott anyag használatát.

A (3) pont lehetőséget ad arra, hogy a pályahálózat-működtetés jóváhagyása esetén (ez az infrastruktúra-nyilvántartásban szereplő információkon keresztül történik), más anyagból készült csúszóbetéteket használjanak.

A fémtartalom százalékos arányát a csúszóbetét teljes súlya alapján számítják ki.

Az áramszedő sarunyomása és dinamikai viselkedése tekintetében az áramszedőfej súlya és mérete (vastagsága) hatással lehet a vizsgálati eredményekre, ezért az eredetileg hitelesítettektől eltérő csúszóbetétek használata esetén ellenőrizni kell, hogy a súly- és a méreteltérések ne legyenek jelentősek. Erről az áramszedő gyártójának kell gondoskodnia az áramszedő EK-megfelelőségi nyilatkozatához adott műszaki dokumentációban.

4.2.8.2.9.6. pont: Az áramszedő sarunyomása és dinamikai viselkedése

„(4) A kölcsönös átjárhatóságot biztosító rendszerelem szintjén történő ellenőrzés validálja az áramszedő dinamikus viselkedését, valamint annak az ÁME-nek megfelelő munkavezetékéből való áramfelvételi képességét. A megfelelőségértékelési eljárást a 6.1.3.7. pont határozza meg.

(5) A (vasúti járműbe integrált) vasúti jármű-alrendszer szintjén történő ellenőrzés a vasúti jármű által keltett aerodinamikai hatásoknak és az áramszedő fix vagy előre meghatározott összeállítású egységeken való helyzetének figyelembevételével lehetővé teszi a sarunyomás kiigazítását. A megfelelőségértékelési eljárást a 6.2.3.20. pont határozza meg.”

Az áramszedő az az alkatrész, amely a munkavezetékéről való áramfelvételt biztosítja. Az áramfelvétel minősége a munkavezeték, az áramszedő és a vasúti jármű jellemzőitől függ (ideértve a vonat egy időben felengedett áramszedői közötti kölcsönhatásokat is). Ez a három elem egyfajta dinamikus viselkedést mutat, ami kihat a végleges teljesítményre.

Áramszedők tervezésekor a munkavezeték tekintetében több jellemzőt, így többek között a vasúti járművek legnagyobb üzemi sebességét is (ami a munkavezetékétől és a járműtől függ) figyelembe vesznek. A terv ezenkívül a (statikus és dinamikus) sarunyomás különböző módszerekkel (nyomás, rugók, terelőlap stb.) való módosítását is lehetővé teszi.

Az áramszedőt nem adott vasúti járműhöz, hanem munkavezeték-geometriához tervezik, biztosítva ezzel az áramszedőfej geometriája és egy legnagyobb sebesség közötti kompatibilitást. Az áramszedő kölcsönös átjárhatóságot lehetővé tevő rendszerelemként való meghatározása összhangban van ezzel az elvvel.

Az áramszedő mint kölcsönös átjárhatóságot lehetővé tevő rendszerelem értékelésére végzett vizsgálatoknak az a célja, hogy hitelesítsék magának az áramszedőnek a jellemzőit, továbbá alkalmasságát arra, hogy az energiaellátásra vonatkozó ÁME-nek megfelelő munkavezetékekkel, illetve egy adott legnagyobb sebesség mellett használják (a kölcsönös átjárhatóságot lehetővé tevő rendszerelem felhasználási területét a mozdonyokra és személyszállító vasúti járművek alrendszerre vonatkozó ÁME 5.3.10. pontja határozza meg). A kölcsönös átjárhatóságot lehetővé tevő rendszerelem fogalmából adódóan az áramszedő tervezője és gyártója az áramszedő egy adott felhasználási módjától függetlenül is kiállíthat EK-megfelelőségi nyilatkozatot.

Amikor ezt az áramszedőt beépítik egy adott vasúti járműbe, a jármű kérelmezőjének el kell végeznie az átlagos sarunyomás ÁME-ben meghatározott tartományon belüli értékének eléréséhez szükséges módosításokat (például az áramszedő aerodinamikai elemeit adott helyzetbe kell állítania).

Lásd az energiaellátásra vonatkozó ÁME alkalmazási útmutatóját, különösen annak „*A dinamikai jellemzők és az áramfelvétel minőségének értékelése*” című pontját.

„(6) [...] A 320 km/h és a (320 km/h feletti) legnagyobb sebesség közötti tartomány tekintetében az ezen ÁME 10. cikkében és 6. fejezetében ismertetett, innovatív megoldásra vonatkozó eljárást kell alkalmazni.”

Az energiaellátási alrendszerre vonatkozó ÁME ugyanezt az eljárást határozza meg a 320 km/h-nál nagyobb sebességhez tervezett munkavezetékek tekintetében. Ez az innovatív megoldásra vonatkozó eljárás lehetővé teszi az energiaellátásra és a mozdonyokra és személyszállító vasúti járművekre vonatkozó ÁME-k azonnali kiegészítését, amint ebbe a sebességtartományba eső alkalmazást terveznek. Ezt az eljárást előnyben részesítik a nemzeti szabályok alkalmazásával szemben (mint az ÁME-kben szereplő nyitott kérdések esetében), mert nem jár a különböző tagállamok közötti eltérések okozta kockázattal.

4.2.8.2.9.7. pont: Az áramszedők elrendezése (a vasúti jármű szintjén)

„(2) Az áramszedők számát és azok távolságát az áramszedési teljesítményre vonatkozó követelmények figyelembevételével kell megválasztani (a 4.2.8.2.9.6. pontban meghatározott előírások szerint).

(3) Amennyiben fix vagy előre meghatározott összeállításban értékelt egységek esetében az egymás melletti áramszedők közötti távolság kisebb, mint az energiaellátási alrendszerre vonatkozó ÁME 4.2.13. pontjában meghatározott, a kiválasztott munkavezetékek közötti távolságra vonatkozó térköztípus, illetve ha egyidejűleg kettőnél több áramszedő érintkezik a munkavezetékekkel, vizsgálatot kell igazolni, hogy a (vizsgálat előtt végrehajtott szimulációkkal meghatározott) leggyengébb teljesítményű áramszedő esetében a 4.2.8.2.9.6. pontban meghatározott áramfelvételi szint teljesül.

(4) A választott (és ezért a vizsgálathoz is használt) munkavezeték közötti térköz típusát (az energiaellátási alrendszerre vonatkozó ÁME 4.2.13. pontjában meghatározottak szerint A, B vagy C típus) fel kell tüntetni a műszaki dokumentációban (lásd a 4.2.12.2. pontot).”

Lásd az energiaellátási alrendszerre vonatkozó ÁME alkalmazási útmutatóját, különösen annak 4.2.13. pontját.

Figyelembe kell venni (a 4.1.2. pontban ismertetettek és a kérelmező által meghatározottak szerint) az ÁME alkalmazási körébe tartozó vonat-összeállítás(oka)t.

A leggyengébb teljesítményű áramszedő beazonosítására használt szimulációkat dokumentálni és igazolni kell. Ezek a jármű tervezett üzemeltetési helyéül szolgáló hálózatra vonatkozó különleges szabályokra is hivatkozhatnak.

4.2.8.2.9.8. pont: Fázis- vagy rendszerhatáron történő üzem (a vasúti jármű szintjén)

„(3) Fázis- vagy rendszerhatáron való áthaladáskor lehetővé kell tenni, hogy az egység áramfelvétele nullára csökkenthető legyen. Az infrastruktúra-nyilvántartás ad tájékoztatást a rendszer vagy fázishatárokon történő áthaladáskor megengedett, (a megengedett áramszedő-elrendezés mellett) leengedett vagy felengedett áramszedőhelyzetekről.”

Lásd az energiaellátási alrendszerre vonatkozó ÁME alkalmazási útmutatóját, különösen annak 4.2.15. és 4.2.16. pontját.

A fázis- vagy rendszerhatáron történő üzem üzemeltetési feltételeit az energiaellátásra vonatkozó ÁME rögzíti, és az EN 50367:2012, illetve az EN 50388:2012 ad további információt róluk. Ezenkívül az infrastruktúra-nyilvántartás nyújt részletes adatokat az adott fázis- vagy rendszerhatárról.

A kívánt működésről szóló üzenetet (mit kell tenni a fedélzeten a fázis- vagy rendszerhatáron való áthaladás során) a jelzőrendszeren keresztül juttatják el a járműhöz. Ez lehet egy vonal menti jel, ami jelzi a mozdonyvezetőnek, hogy el kell végeznie meghatározott műveleteket, vagy a jelző alrendszer küldi el az üzenetet, aminek hatására a jármű berendezései automatikusan, a mozdonyvezető beavatkozása nélkül végrehajtják a kívánt műveleteket. A vasúti rendszer kölcsönös átjárhatóságáról szóló 2008/57/EK irányelv 1. mellékletében meghatározott nagysebességű hálózatokon az utóbbi megoldás használata kötelező.

4.2.8.2.9.10. pont: Az áramszedő leengedése (a vasúti jármű szintjén)

„(4) A 160 km/h feletti legnagyobb tervezési sebességű villamos egységeket fel kell szerelni automatikus leengedő készülékkel.

(5) A 120 km/h feletti legnagyobb tervezési sebességű villamos egységeket, amelyek működéséhez több áramszedőnek kell felemelt állásban lennie, fel kell szerelni automatikus leengedő készülékkel.

(6) Automatikus leengedő készülék más villamos egységek esetében is megengedett.”

Az ÁME meghatározza az automatikus leengedő készülék funkcióit. A meghatározott automatikus leengedő készülék így minden hálózatban elfogadott.

Azoknál a villamos egységeknél, amelyek legnagyobb sebessége nem haladja meg a 160 km/h-t, illetve a 120 km/h-t azoknál az egységeknél, amelyeknek az üzemeléshez egynél több felemelt áramszedőre van szükségük, a kérelmező döntheti el, hogy a járművet felszereli-e automatikus leengedő készülékkel, vagy sem.

A két mozdonnyal üzemelő vonat ezen ÁME-vel összefüggésében nem minősül „villamos egységnek”, ezért az (5) előírás nem vonatkozik a mozdonyokra.

4.2.9.1.1. pont: Vezetőfülke – Általános előírások

„(1) A vezetőfülkét úgy kell kialakítani, hogy alkalmas legyen a vonat mozdonyvezető általi működtetésére.”

Az ÁME előírása szerint a tervnek lehetővé kell tennie az egyetlen mozdonyvezető általi működtetést.

A több mozdonyvezető általi működtetésre vonatkozó tervek nem tartoznak ezen ÁME hatálya alá (mindazonáltal ezek nincsenek megtiltva).

4.2.9.1.2.1. pont: Fel- és leszállás üzemi körülmények között

„(1) A vezetőfülkének a sínkorona alatt 200 mm-ről a vonat mindkét oldaláról megközelíthetőnek kell lennie.

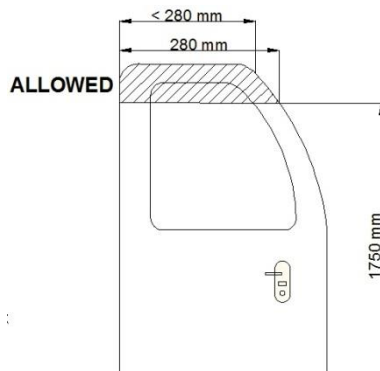
(2) A vezetőfülke kívülről, a külső ajtaján át, illetve a hátsó részén lévő területen keresztül is megközelíthető. [...]”

(3) A vonat személyzete vezetőfülkébe való be- és kiszállására szolgáló eszközöknek [...]”

Az (1) és a (3) megközelítési pontok tekintetében az EN 16116-1:2013 szabvány 7.1, 7.2 és 7.3 pontja használható a megfelelőség értékeléséhez. A „[vezetőfülke] hátsó részén lévő terület” magában foglalhat utasteret, műszaki teret, előteret és/vagy közlekedőt.

„(8) Ha a jármű külső és belső ajtajai a jármű oldalára merőlegesen vagy a jármű oldala mentén kerültek elhelyezésre, a felső részen található szabad tér (a külső-felső oldal szögében) a járműszelvény miatt csökkenthető. A méretcsökkenést szigorúan a felső rész szelvényére kell korlátozni, és nem eredményezheti, hogy az ajtó felső részén található szabad tér 280 mm-nél kisebb legyen.”

Ez az előírás 280 mm-nél kisebb ajtószélességet tesz lehetővé az 1750 mm-nél magasabb ajtóknál, amennyiben az ajtó alsó része és az 1750 mm-es magasságban lévő pontja között betartják a 280 mm-es legkisebb megengedett szélességet (lásd az alábbi képet).



4.2.9.1.3.1. pont: Kilátás előre

„(3) Középső vezetőfülkével rendelkező mozdonyok és vasúti munkagépek esetében az alacsonyan elhelyezett jelzések észlelhetőségének biztosítása érdekében megengedett, hogy a mozdonyvezető a vezetőfülkében több különböző helyzetben is tartózkodjon. A mozdonyvezetőnek nem kell ülteljesítenie ezt a feltételt.”

A középső vezetőfülkével rendelkező mozdonyoknál a vezetőfülke előtt lévő orrszerkezet miatt, vasúti munkagépeknél pedig a vezetőfülke kialakítása miatt nem mindig lehetséges az alacsonyan elhelyezett jelzések ülő helyzetben való észlelése.

4.2.9.1.5. pont: Vezetőülés

„Rendszerelem-szintű követelmények:

(1) A vezetőülést úgy kell kialakítani, hogy lehetővé tegye a mozdonyvezető számára az összes szokásos vezetési művelet ülő helyzetben történő elvégzését, figyelemmel a mozdonyvezető E. melléklet szerinti testméreteire. Az ülésnek alkalmasnak kell lennie arra, hogy a mozdonyvezető fiziológiai szempontból helyes testtartásban üljön.

(2) A 4.2.9.1.3.1. pontban meghatározott előírásoknak megfelelően a vezetőülésnek állíthatónak kell lennie a kilátás érdekében alkalmazandó referencia-látószög biztosítása céljából.

(3) Az ülés kialakítása során figyelembe kell venni az ergonómiai, egészségügyi, valamint használati szempontokat.

A vezetőfülkébe történő beépítésre vonatkozó követelmények:

(4) Az ülést olyan módon kell beszerezni a vezetőfülkébe, hogy a (rendszerelem szintű) állíthatósági tartományát kihasználva megfelelően a 4.2.9.1.3.1. pontban ismertetett, kilátásra vonatkozó követelményeknek. Ez nem befolyásolhatja az üléssel kapcsolatos ergonómiai, egészségügyi és használati szempontokat.

(5) Az ülést úgy kell elhelyezni, hogy vész helyzetben ne képezzen akadályt a mozdonyvezető menekülési útvonalán.

(6) Állítható vezetőülést kell beszerezni a mozdonyok és vezérlőkocsik vezetőfülkéjébe – amennyiben ezeket a kocsikat úgy tervezték, hogy azokat a mozdonyvezető állva is üzemeltethesse – amely alkalmas az álló vezetési helyzethez szükséges szabad terület biztosítására.”

A 2002. júliusi UIC 651 5.1 pontja (kivéve az 5.1.4. pontot) részletes útmutatást ad a vezetőülés tervéről.

4.2.9.1.7. pont: Klíma szabályozása és levegőminőség

„(2) (A 4.2.9.1.3. pontban meghatározott) ülő vezetési helyzetben a mozdonyvezető fejénél és vállánál nem lehet a megfelelő munkavégzési feltételekhez meghatározott határértéknél nagyobb sebességű légáramot okozó szellőztető berendezés.”

Az EN14813-1:2006 9.5. pontja elfogadható határértéket határoz meg a légáram sebességére. A légáramsebesség mérési eljárását az EN14813-2:2006 szabvány 6.2. pontja adja meg. Megengedett, hogy módot biztosítsanak a mozdonyvezetőnek arra, hogy a légáramot és/vagy annak irányát saját kényelmi szempontjainak megfelelő állítsa be. Ebben az esetben a beállító rendszer legalább egyik állásában el kell érni az elfogadható határértéket.

A vezetőfülke hőmérséklete tekintetében az ÁME nem tartalmaz semmilyen előírást, kivéve azt az esetet, amikor a kérelmező a 4.2.6.1. pontban ismertetett szélsőséges éghajlati viszonyokra is kitér. Mindenesetre a vasúttársaságnak (a jármű felhasználójának) figyelembe kell vennie a tényleges üzemi és munkakörülményeket, és ezek a jelen ÁME hatályán kívül esnek.

4.2.9.3.1. pont: A mozdonyvezető aktivitását ellenőrző funkció

„(2) [...] Az aktivitás nélkül eltelt X időtartamnak 5–60 másodperces időskálán változtathatóknak kell lennie (műhelyben végzett, karbantartási tevékenység során).”

“(5) Megjegyzések:

- Megengedett, hogy az e pontban ismertetett funkciót az ellenőrző-irányító és jelző alrendszer lássa el.
- Az X idő értékét a vasúttársaságnak kell meghatározni és indokolni (a vasút üzemeltetésére vonatkozó ÁME és a kockázatelemzési és -értékelési rendelet alkalmazása, és a megfelelési gyakorlatokra vagy eszközökre vonatkozó aktuális szabályok figyelembevételével; ezen ÁME alkalmazási körén kívül).
- Átmeneti intézkedésként a rendszer állandó X időértékre történő beállítására is van lehetőség (átállítási lehetőség nélkül), ha ez az állandó idő 5–60 másodperc között van, és a vasúttársaság meg tudja indokolni a (fentiekben ismertetettek szerinti) állandó idő alkalmazását.
- A tagállamok a területükön működő vasúttársaságok számára előírhatják, hogy járműveiken beállítsák az X idő maximális értékét, amennyiben a tagállamok bizonyítani tudják, hogy erre szükség van a nemzeti biztonsági szint eléréséhez. Minden egyéb esetben a tagállamok az (előírt időtartamon belüli) hosszabb Z időt alkalmazó vasúttársaságoktól nem tagadhatják meg a hálózathoz való hozzáférést.”

Konkrét válaszütem helyett mindössze egy időskála van meghatározva, mivel ez a funkció több kapcsolódási ponton csatlakozik az üzemeltetési szabályokhoz és az emberi tényezőkhöz, így a válaszütem tekintetében a vasúttársaság akár saját gyakorlati szabályzattal is rendelkezhet.

Újonnan tervezett rendszerek esetében (amelyek legtöbbje időzítő szoftver alapján működik) a válaszütem beállíthatóságát előíró követelmény az ÁME előírások része. Ez semmilyen nehézséget nem jelent, ugyanakkor lehetővé teszi, hogy különböző vasúttársaságok használják ugyanazt a rendszert. A beállítási funkciót a bejelentett szervezetnek kell értékelnie.

Üzemi szinten (nem az ezen ÁME szerinti megfelelésértékelés részeként) a vasúttársaságnak kell meghatározni és indokolni az alkalmazott X válaszütemet.

Arra az időre, amíg az újonnan tervezett rendszerek nem állnak rendelkezésre, egy megjegyzés került beszúrásra az ÁME-be, amely engedélyezi a meglévő tervek szerinti, válaszütem-állítási lehetőséget nem biztosító (de a jelenlegi helyzetben fennálló üzemeltetési igényeknek továbbra is elegendő) rendszerek használatát.

Ha egy vonat több, a biztonsági okokból alkalmazott X idő tekintetében különböző maximális értékeket előíró tagállamban is közlekedik, a vasúttársaságnak ki kell választania egy e tagállamok mindegyike által elfogadott értéket (például a legkisebbet, amit el fognak fogadni, hiszen a tagállam csak a maximális érték teljesítését kérheti). Amennyiben a tagállam(ok) nem ír(nak) elő konkrét követelményt, a vasúttársaság a üzemeltetési szabályainak megfelelően alkalmazhat olyan X időt, ami az ÁME-ben meghatározott időskálán belül van. Felhívjuk a figyelmet arra, hogy a „megfutamodás elleni védelem” az ellenőrző-irányító és jelző alrendszerre vonatkozó ÁME hatálya alá tartozik, ezért nem része a mozdonyok és személyszállító vasúti járművek alrendszerre vonatkozó ÁME-nek (még akkor sem, ha a meglévő alkalmazásokban erre a célra használják a „mozdonyvezető aktivitását ellenőrző” funkciót).

4.2.9.3.3. pont: A vezetőállás kijelzői és képernyői

„(2) Az ezen ÁME hatálya alá tartozó funkciók tekintetében a mozdonyvezető által a vonat irányítására használandó és kijelzőkön vagy képernyőkön rendelkezésre álló információkat és utasításokat úgy kell kialakítani, hogy azokat a mozdonyvezető megfelelően használhassa és azokra megfelelően reagálhasson.”

Ez a funkcionális követelmény az ellenőrzésre és az irányításra vonatkozik, függetlenül az alkalmazott technológiától (vezeték, hálózat, optikai szál, vezeték nélküli megoldás stb.).

4.2.9.3.4. pont: Vezérlőszervek és jelzőműszerek

„(1) A funkcionális követelményeket az adott funkcióra vonatkozó más követelményekkel együtt a funkciót ismertető pont határozza meg.”

Az ÁME nem ír elő semmilyen konkrét technológiát a vonatok vezérlőrendszere tekintetében (vezetékes, informatikai megoldás, távirányítás). Az ÁME előírásainak (például funkcionális és biztonsági előírások) való megfelelés szempontjából figyelembe kell venni az alkalmazott technológiát.

„(4) A külső üzemi fényjelzésekkel való összetéveszthetőség elkerülése érdekében a meglévő B osztályú jelzések kivételével nem lehet zöld színű fény vagy megvilágítás a vezetőfülkében (az ellenőrző-irányító és jelző alrendszerre vonatkozó ÁME-nek megfelelően).”

Nem látható (zárt fülkén belüli) zöld fények megengedettek.

„(5) A vezetőfülke fedélzeti berendezései által generált hallható információk hangerejének legalább 6 dB(A) értékkel meg kell haladnia a vezetőfülke átlagos zajszintjét (a zajra vonatkozó ÁME-ben meghatározott körülmények között mért e zajszintet referenciának tekintve).”

A „fedélzeti berendezések által generált hallható információk” értékelése a fedélzeti berendezések hallható információinak generálása közben a mozdonyvezető fülével egy magasságban mért „átlagos zajszint” alapján történik. A mérés különböző sebességeknél is elvégezhető, ha a generált hallható információ függ a sebességtől.

A fenti előírás teljesítéséhez adaptív hangjelző eszköz is alkalmazható.

A vezetőfülke belső terében fennálló zajszint értékelési folyamatát és a vizsgálati körülményeket az EN 15892:2011 szabványra hivatkozó, zajra vonatkozó felülvizsgált ÁME határozza meg.

4.2.9.3.5. pont: Feliratozás

„(2) A vezérlőszervek és jelzőműszerek jelölésére harmonizált piktogramokat kell használni.”

Amíg a vonatkozó prEN 16186-2 és prEN 16186-3 nem áll rendelkezésre, az UIC 612-0 H. függeléke, az UIC 612-01 A. függeléke és az UIC 612-03 3.2. pontja részben lefedheti ezt a pontot.

Az ISO 3864-1 is alkalmazandó, mivel általános útmutatást ad a biztonsági színekre és a biztonsági jelzésekre vonatkozóan.

4.2.10.2. pont: Tűzmelegelőzési intézkedések

4.2.10.2.1. pont: Az anyagokra vonatkozó követelmények

„(3) Az állandó termékjellemzők és gyártási folyamat biztosítása érdekében:

- kötelező az anyag szabványnak való megfelelését igazoló és az anyag bevizsgálása után azonnal kiállított tanúsítvány öt évente történő felülvizsgálata;
- amennyiben nem történt a termékjellemzőket és a gyártási folyamatot, valamint az előírásokat (ÁME) érintő változás, nem szükséges az anyag újbóli bevizsgálása, csak a tanúsítvány kiadásának dátumát kell frissíteni.”

Az öt évnél régebbi vizsgálati jegyzőkönyvre hivatkozó tanúsítványokat el lehet fogadni, ha az ÁME előírások nem módosultak, és bizonyított, hogy minőségirányítási rendszerrel gondoskodnak a termékgyártási folyamat és az anyagjellemzők változatlanóságáról. Ennek a minőségirányítási rendszernek a termékgyártási folyamatban érintett teljes beszállítói láncra ki kell terjednie. A fenti bizonyítást öt évente egyszer minden esetben el kell végezni.

4.2.10.2.2. pont: Gyúlékony folyadékokkal kapcsolatos különleges intézkedések

„(1) A vasúti járműveken olyan intézkedéseket kell bevezetni, amelyek alkalmazásával megelőzhető a gyúlékony folyadékok és gázok miatt kialakuló tüzesetek.

[...].”

Az EN 45545-7:2013 szabványnak teljesítése esetén feltételezhető a megfelelés.

4.2.10.3.1. pont: Hordozható tűzoltókészülékek

„(1) Ez a pont utasok és/vagy személyzet szállítására tervezett minden egységre vonatkozik.

(2) Az egységet megfelelő és elegendő számú hordozható tűzoltókészülékkel kell felszerelni az utasok és/vagy a személyzet által használt területeken.

(3) A vizet és adalékanyagot tartalmazó tűzoltókészülék-típusok megfelelőnek tekinthetők a vasúti járművek fedélzetén történő használatra.”

Ez a pont a tehermozdonyokra és a nem személyszállításra tervezett önjáró egységekre vonatkozik.

A fenti (3) pontban említett típuson túl az EN 45545-6:2013 szabvány 6.3. pontjának teljesítése esetén is feltételezhető a megfelelés, kivéve a 6.3.1. pontban említett E 3-9 szabványt.

Ebből következően az EN 3-7, 3-8 és 3-10 szabványnak megfelelő készülékek esetén feltételezzük a megfelelést.

Megjegyzés: Az EN 3-9 nem tartozik ide, mivel az a CO₂-vel (nem vízzel + adalékokkal) működő készülékekre vonatkozik.

4.2.10.3.2. pont: Tűzérzékelő rendszerek

„(1) A vasúti jármű valós tűzkockázatot jelentő berendezéseit és területeit a tűz korai jelzésére szolgáló rendszerrel kell felszerelni.

(2) Tűz érzékelésekor értesíteni kell a mozdonyvezetőt, és megfelelő rutinintézkedéseket kell végrehajtani annak érdekében, hogy az utasok és a vonat személyzete a lehető legkevesebb későbbi kockázatnak legyen kitéve.

[...]”

Az EN 45545-6:2013 szabvány 5.2. pontjának és 1. táblázatának teljesítése esetén feltételezhető a fenti (1) pontban foglaltaknak való megfelelés.

Az EN 45545-6:2013 szabvány 5.3. és 5.4. pontjának (kivéve 5.4.5.) teljesítése esetén feltételezhető a fenti (2) pontban foglaltaknak való megfelelés.

4.2.10.3.3. pont: Dízel teherszállító egységek automatikus tűzoltó rendszere

„(1) Ez a pont dízelüzemű tehermozdonyokra és önjáró dízelüzemű teherszállító egységekre vonatkozik.

(2) Ezeket az egységeket olyan automatikus rendszerrel kell felszerelni, amely képes a dízelüzemanyag meggyulladásának jelzésére, és az összes érintett berendezés lekapcsolására, valamint az üzemanyag-ellátás megszakítására.”

Ez a rendszer a dízelüzemanyag meggyulladását követő hatásokat hivatott enyhíteni, és nem a tűz oltása vagy megszüntetése a feladata.

Az EN 45545-6:2013 szabvány 1. táblázatában, valamint 5.2. és 5.3. pontjában foglalt előírások teljesítése esetén feltételezhető az automatikus tűzoltó rendszerrel összekapcsolt észlelő rendszer megfelelősége.

Az EN 45545-6:2013 szabvány 5.4.2.2. pontjában és 2. táblázatában foglalt előírások teljesítése esetén feltételezhető a berendezések lekapcsolásával, valamint az üzemanyag-ellátás megszakításával kapcsolatos megfelelőség.

4.2.10.3.4. pont: Személyszállító vasúti járműveken használandó tűzgátló és tűzoltó rendszerek

„(4) Ha a teljes keresztmetszetű válaszfalak helyett más tűzgátló és tűzoltó rendszereket alkalmaznak, a következő követelményeket kell alkalmazni:

- azokat az egységet utasok és személyzet szállítására szolgáló minden járművén fel kell szerelni;
- ügyelni kell arra, hogy a tűz és a füst a tűz keletkezésétől számított legalább 15 percig ne terjedjen veszélyes koncentrációban az utasok/személyzet által használt térben 30 méternél hosszabb területen.

E paraméter értékelése nyitott kérdés.”

A tűzgátló és tűzoltó rendszereknek az a feladatuk, hogy 15 percig egy korlátozott területen belül tartsák a tüzet és a keletkező füstöt.

Amíg nem áll rendelkezésre európai szabvány, e nyitott kérdés kezelésére a teljes keresztmetszetű válaszfalak helyett más megoldásra (például vízköd rendszerekre) épülő tűzgátló- és tűzoltórendszerek értékelésére használt, és esetleg megfelelési/nem megfelelési kritériumokat tartalmazó értékelési módszert is meghatározó bejelentett nemzeti szabályokat kell alkalmazni.

Ennek az értékelési módszernek egy megfelelő tűzterhelésen alapuló tényleges vizsgálat eredményeire kell épülnie, és lehetőséget kell biztosítani arra, hogy a tűzgátló- és tűzoltórendszereket az azok későbbi beépítési helyeül szolgáló vonattól függetlenül vizsgálják.

Ha a rendszer automatikusan lép működésbe, az értékelési módszer az alternatív tűzgátló- és tűzoltórendszerhez kapcsolódó tűz-/füstérzékelő rendszerre is kiterjedhet.

4.2.10.4.4. pont: Működőképesség

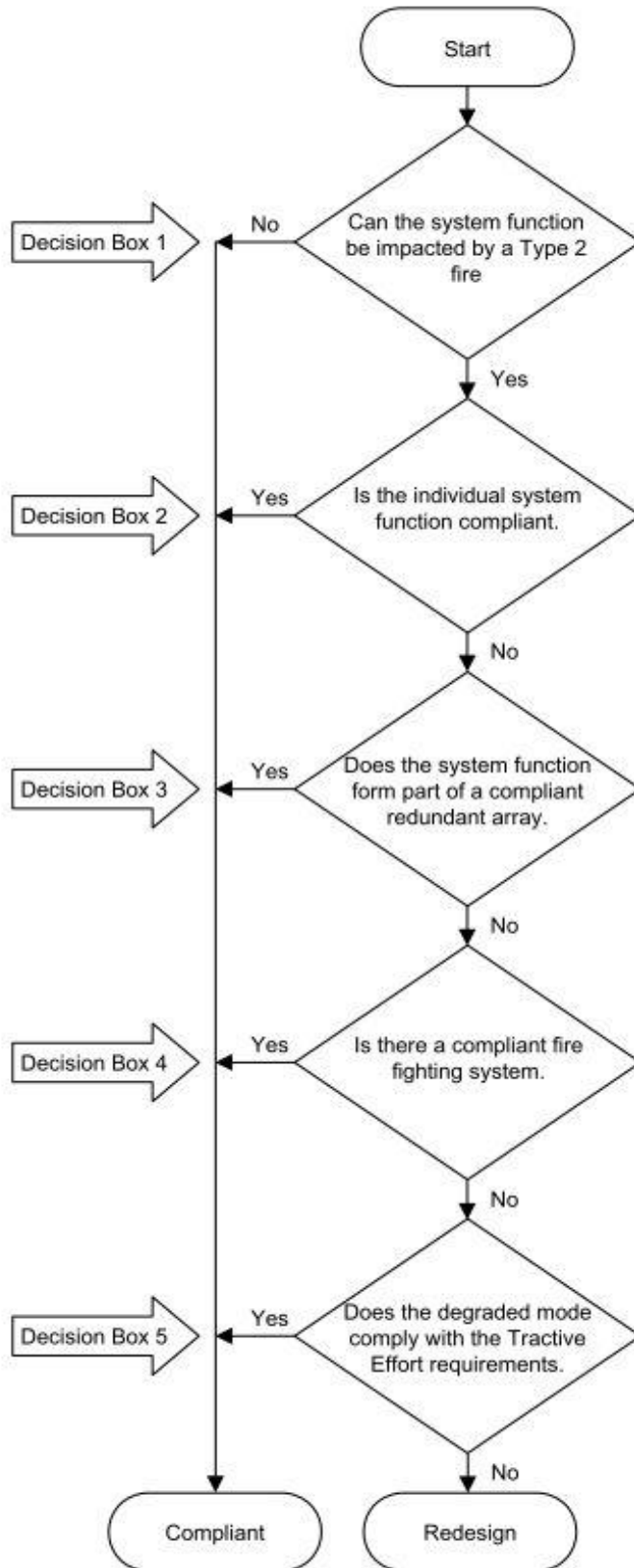
„(1) Ez a pont valamennyi A és B kategóriájú személyszállító vasúti járműre vonatkozik (beleértve a személymozdonyokat is).

(2) Az egységet úgy kell kialakítani, hogy fedélzeti tűz esetén a vonat működőképessége lehetővé tegye a vonat biztonságos, tűzoltási pontra való eljutását.

(3) A megfelelés igazolható a J-1. melléklet 63. hivatkozásában említett előírás alkalmazásával, amelyben a 2-es típusú tűz által érintett rendszerfunkciókra a következőknek kell vonatkozniuk:

- az A tűzbiztonsági kategóriába tartozó vasúti járművek fékhatásosságát 4 perces időtartamon át kell értékelni;
- a B tűzbiztonsági kategóriába tartozó vasúti járművek fékhatásosságát 15 perces időtartamon át, legalább 80 km/h sebességnél kell értékelni.”

A működőképesség sem a vontatás, sem a fékezés tekintetében nem jelent teljes elkülönülést. Az EN 50553:2012 számos módszert határoz meg a működőképesség alábbi folyamatára szerinti eléréséhez (lásd az EN 50553:2012 szabvány 5.1.3. pontja alatti 1. ábrát):



Továbbá a vasúti alagutak biztonságára vonatkozó ÁME (SRT ÁME) a 2.2. fejezetében meghatározza az általa említett három kockázati forgatókönyvet: a tűz kockázatával járó eseményeket, a tűz kockázatával nem járó eseményeket, valamint a hosszú ideig tartó megállásokat. Tűz kockázatával járó események során:

„[...] A B. kategóriába tartozó járműveken az esemény által érintett térben tartózkodó utasok a vonat esemény által nem érintett, tűz- és füstbiztos részébe vonulnak.

Ha lehetséges, a vonat elhagyja az alagutat. A vonat személyzetének irányításával vagy önmentés útján megtörténik az utasok evakuálása egy szabadban lévő, biztonságos területre.

Megfelelő esetben a vonat megállhat egy alagúton belüli tűzoltó pontnál. Az utasokat biztonságos területre evakuálják a vonat személyzetének irányításával vagy önmentés útján.

Amennyiben valamely tűzoltórendszer képes eloltani a tüzet, az esemény a tűz kockázatával nem járó eseménytípusba sorolódik át. [...]”

Ez összhangban áll az EN 50553 szabvány követelményeivel, amely a bevezető részében egyértelművé teszi, hogy a rendszerfunkciók bármelyike esetében a működőképesség követelményeinek való megfelelés az alábbiak legalább egyikéből eredhet:

- jelentős tűz hiánya;
- a tűz alatt lévő rendszerfunkció biztosítása;
- a tűz alatt lévő redundáns tömb rendszerfunkciójának biztosítása;
- a tűz eloltása;
- a tűz időtartama alatt elegendő fennmaradó vonóerő biztosítása.

Ennélfogva, amennyiben bizonyított, hogy a dízelmotorban keletkezett tűz esetén megszakad az üzemanyag-ellátás és a tűzoltórendszer az EN 50553 szabvány 6.5.3.2. pontjában meghatározott tesztnak megfelelően képes eloltani a tüzet, az ÁME nem ír elő 15 perces működőképességet a dízelmozdonyokra vonatkozóan és megengedi, hogy az egyetlen dízelmozdony által vontatott vonatot „B. kategóriába” sorolják.

Az EN 50553 alapján a következő rendszerek bírnak jelentőséggel a működőképesség tekintetében:

- Vezérlés és kommunikáció
- Kiegészítő berendezések
- Tűzérzékelés és tűzoltás
- Transzformátor és induktív ellenállások
- Dízelüzemanyag és egyéb gyúlékony folyadékok
- Áramszedő és kapcsolódó berendezések
- Poggyásztároló
- Vezetékek
- Műszaki szekrények
- Járműkarosszéria-tartozékok
- Pneumatikus és hidraulikus berendezések
- A mozdonyvezető védelme

Ez a pont a (dízel- vagy villamos-) mozdonyvontatású személyvonatokra is vonatkozik.

4.2.10.5.1. pont: Utasok által használandó vészkijáratok

(1) Ez a pont az utasok szállítására tervezett valamennyi egységre vonatkozik.

Fogalom meghatározások és pontosítások

„(2) Átjáró: olyan, vonaton keresztülvezető útvonal, amelynek megközelítése és elhagyása két különböző oldalról lehetséges, és amely lehetővé teszi az utasok és a személyzet vonat hosszanti tengelye mentén történő akadálytalan mozgását. Azok az átjáróban található belső ajtók, amelyek a normál üzem során utasok által használhatók, és amelyeket áramkimaradás esetén is ki lehet nyitni, nem minősülnek az utasok és a személyzet mozgását gátló akadályoknak.” [...]

Követelmények

„(6) A vészkijáratokat megfelelő mennyiségben kell elhelyezni az átjáró(k) mentén az egység mindkét oldalán. A vészkijáratokat meg kell jelölni. A vészkijáratoknak hozzáférhetőnek kell lenniük, és méretüknél fogva megfelelőnek kell lenniük személyek áthaladására.

(7) A vészkijáratoknak belülről nyithatóknak kell lenniük.

(8) Minden külső utasajtót fel kell szerelni vésznyitóval, hogy azok vészkijáratként is használhatóak legyenek (lásd a 4.2.5.5.9. pontot).

(9) A legfeljebb 40 utasnak kialakított férőhellyel rendelkező járművekben legalább két vészkijáratnak kell lennie.

(10) A legalább 40 utasnak kialakított férőhellyel rendelkező járművekben legalább három vészkijáratnak kell lennie.

(11) Az utasszállításra szolgáló járművek mindkét oldalán legalább egy vészkijáratnak kell lennie.” [...]

Az EN 45545-4:2013 szabvány 4.3. pontjában (a 4.3.1.2. és a 4.3.4. alpont kivételével) foglalt előírások teljesítése esetén feltételezhető a fenti 6–11. pontoknak való megfelelés.

[...]

„(12) Az ajtók számának és méretének lehetővé kell tennie az utasok csomagok nélküli, három percen belüli teljes evakuálását. Megengedett annak figyelembevétele az evakuálás során, hogy a mozgáskorlátozott utasoknak más utasok vagy a személyzet segítséget nyújt, és hogy a kerekesszéket használókat a kerekesszék nélkül evakuálják. E követelmény értékelése a normál üzemi körülmények között végzett, fizikai vizsgálattal történik.” [...]

A normál üzemi körülmények azt jelentik, hogy a fizikai vizsgálatot a vasúti jármű tervezésének megfelelő (peronmagasság) akadálymentes peron előtt kell elvégezni. Ennek a fizikai vizsgálatnak kell megállapítania a vonat elhagyásához szükséges időt.

A vizsgálat kiterjedésének elégséges kell lennie ahhoz, hogy biztosítsa minden berendezés és eljárás teljes körű értékelését. Egy „vonatrészen” vagy „részrakományon” végzett tényleges vizsgálat elég lehet a vonat kiürítéséhez szükséges időről és a vészhelyzetben használandó berendezések hatásosságáról alkotott feltételezések hitelesítéséhez, feltéve, hogy az eredmények modellezéssel vagy analógián keresztül a teljes vonatra kiszámíthatók.

Az evakuálni kívánt utasok száma megfelel legalább az ÁME 4.2.2.10. pontjában meghatározott „tervezési tömeg átlagos hasznos teher mellett” terhelési körülménynek.

A fizikai vizsgálat nem mondja meg, hogy összesen mennyi idő szükséges ahhoz, hogy a vonatból az összes utast a végső biztonságos helyre evakuálják. A teljes kiürítési idő a következő szakaszokra osztható:

1. Érzékelési idő: a tűz érzékeléséhez akár automatikus eszköz, akár emberek részéről szükséges késedelem
2. Vészjelzési idő: a vészjelzési folyamat elindításához és végrehajtásához szükséges késedelem
3. Válaszidő: az a késedelem, ami ahhoz szükséges, hogy az emberek felfogják a riasztási jelzést, annak fontosságát, az éppen folytatott tevékenységük abbahagyása mellett döntsenek, és elkezdjék a vonat kiürítését
4. A vonaton lévő emberek kijutása a gyalogjáróra (megfelel a fent említett fizikai vizsgálatnak)
5. Utazási idő: a peronon lévő emberek végső biztonságos helyre jutása.

A három perces követelmény a fentiek közül egyedül a 4. szakaszra vonatkozik. Ezenkívül számos vészhelyzetben nem fog rendelkezésre állni peron, vagy a peron magassága esetleg nem fog megfelelni a járműajtók magasságának, ami a három perces határértéknél jóval hosszabbra növeli a 4. lépés végrehajtásához szükséges időt.

4.2.10.5.2. pont: A vezetőfülke vészkijáratái

„A követelményeket ezen ÁME 4.2.9.1.2.2. pontja határozza meg.”

Az EN 45545-4:2013 szabvány 4.3.1.2. pontjában foglalt előírások teljesítése esetén feltételezhető a fenti pontnak való megfelelés.

4.2.11.2.2. pont: Külső tisztítás mosóberendezéssel

„(2) Lehetővé kell tenni, hogy a kívülről, mosóberendezéssel megtisztítandó vonat vízszintes vágányon 2 km/h és 5 km/h közötti sebességgel közlekedjen. E követelmény célja a mosóberendezésekkel való kompatibilitás biztosítása.”

A kérelmezőnek ki kell választania alapértéknek egy rögzített sebességértéket a 2–5 km/h sebességtartományban. A sebességvezérlés ellenőrzésekor a kérelmezőnek meg kell határoznia az alkalmazandó tűrést. A meglévő (az infrastruktúrára vonatkozó ÁME-nek meg nem felelő) mosóberendezésekkel való kompatibilitás érdekében a jármű felhasználója elfogadhat több sebesség-alapértéket is lehetővé tévő tervet.

A sebesség-alapértéke(ke)t fel kell tüntetni a műszaki dokumentációban.

4.2.12. pont: Üzemeltetési és karbantartási dokumentáció

Az ÁME nem írja elő, hogy a dokumentációt milyen formában kell biztosítani (papír, elektronikus állomány stb.).

4.2.12.1. pont: Általános előírások

„(1) Az ÁME 4.2.12. pontja ismerteti a 2008/57/EK irányelv VI. melléklete 2.4. pontjában (»Műszaki dokumentáció«) előírt dokumentációt: »a tervezéshez kapcsolódó műszaki jellemzők, beleértve az érintett alrendszerre vonatkozó, a kivitelezéssel megegyező általános és részletes tervrajzok, elektromos kapcsolási rajzok és a hidraulikus rendszer rajzai, vezérlőáramkörti ábrák, adatfeldolgozó és automatikus rendszerek leírása, üzemeltetési és karbantartási dokumentáció stb.«

(2) Ez a dokumentáció része a bejelentett szervezet által összeállított műszaki dokumentációnak és csatolni kell az EK hitelesítési nyilatkozathoz.»

Ez a pont a következő dokumentumcsomagokra vonatkozik:

- A járművet és annak felhasználási területét leíró műszaki dokumentumok
- A jármű karbantartásához szükséges műszaki dokumentumok
- A jármű üzemeltetéséhez szükséges műszaki dokumentumok

4.2.12.3. pont: Karbantartási dokumentáció

„A következő információkat meg kell adni a vasúti járművek karbantartásának elvégzéséhez:

- A karbantartás tervezését igazoló dokumentáció, mely bemutatja a vasúti jármű jellemzőinek a jármű élettartama alatt elfogadható határértékeken belül tartásához szükséges karbantartási tevékenységek meghatározásának és megtervezésének módját. A dokumentációban szerepelnie kell az ellenőrzési kritériumként szolgáló kiindulási adatoknak és a karbantartási tevékenységek ütemezésének.
- A karbantartást ismertető dokumentáció kifejti a karbantartási tevékenységek elvégzésének módját.»

A kérelmező által az EK-hitelesítési nyilatkozathoz benyújtandó dokumentumoknak tartalmazniuk kell az ÁME ezen 4.2.12.3. pontjában felsorolt műszaki elemeket.

A kérelmező felel e dokumentumok műszaki dokumentációba való összegyűjtéséért (azokat is beleértve, amelyeket esetleg az alvállalkozói határoznak meg és biztosítanak).

Megjegyzés: Ezt a dokumentációt a bejelentett szervezet értékeli az ÁME 6.2.4. pontjában foglaltak szerint: összeállítás; a műszaki tartalmat nem értékeli.

Ez a dokumentáció elvileg nem kapcsolódik a vasúti jármű konkrét használatához (a jármű általános felhasználását az ÁME 4.1.3. pontja szerinti kategóriája és a jármű műszaki jellemzői alapján határozzák meg), de feltételezéssel élhet a felhasználása tekintetében.

Ez a dokumentáció nem szükségszerűen a karbantartással megbízott szervezet (ECM) általi felhasználásra szánt végleges dokumentáció. Ahhoz, hogy a karbantartással megbízott szervezet kiadhassa a közvetlenül a karbantartásért felelős dolgozók által használt karbantartási eljárásokat, illetve kézikönyveket, valós üzemi és karbantartási körülményeket is figyelembe kell vennie. A felhasználónak kell meghatároznia a végleges dokumentáció nyelvét (nem tartozik ezen ÁME hatálya alá).

Amennyiben a karbantartással megbízott szervezet eltér a megadott műszaki elemektől, azt saját felelősségére teszi.

4.2.12.4., 5. és 6. pont: Üzemi dokumentáció

Ez a dokumentáció nem szükségszerűen a mozdonyvezető által használandó végleges dokumentáció. Ahhoz, hogy kiadhassák a közvetlenül a mozdonyvezetők által használt üzemeltetési eljárásokat, illetve kézikönyveket, a valós üzemi körülményeket is figyelembe kell venni. A felhasználónak kell meghatározni a végleges dokumentáció nyelvét (nem tartozik ezen ÁME hatálya alá).

2.5. A kölcsönös átjárhatóságot lehetővé tevő rendszerelemek

5.3.5. pont: Csúszásgátló rendszer

„(1) Pneumatikus fékrendszertípus.

Megjegyzés: Más típusú – hidraulikus, dinamikus és vegyes – fékrendszerek tekintetében a csúszásgátló rendszer nem minősül kölcsönös átjárhatóságot lehetővé tevő rendszerelemnek, és ezt a pontot ezekre az esetekre nem kell alkalmazni.”

A csúszásgátló rendszer tekintetében a kölcsönös átjárhatóságot lehetővé tevő rendszerelem (IC) fogalma kizárólag a pneumatikus fékrendszerrel együtt használandó csúszásgátló funkciókra és a fékhengerben lévő levegőmennyiséget szabályozó gyorsítító szelepek használatára korlátozódik (a fogalommeghatározás az EN 15595 szabványban szerepel). Más esetekben (különböző fékrendszereket szabályozó csúszásgátló rendszereknél) a jármű és a csúszásgátló rendszer közötti funkcionális kapcsolódási pontok összetettsége következtében nem tartották meg ezt a koncepciót.

5.3.9. pont: Kürtök

„(2) A kürtöknek meg kell felelniük a 4.2.7.2.1. pontban meghatározott, a hangjelzésekre vonatkozó követelményeknek. Ezeket a követelményeket kölcsönös átjárhatóságot lehetővé tevő rendszerelem szinten kell értékelni.”

A jelek megszólaltatása (frekvenciatartományok) nem függ a kürt járművel való összeépítésének szintjétől, ezért azt csak a kölcsönös átjárhatóságot lehetővé tevő rendszerelem szintjén ellenőrzik. Az ÁME 6.1.3.6. pontja határozza meg az értékelési eljárást, amely kiterjed mindkét paraméternek (frekvenciatartományok és hangnyomásszint) egyidejű, az EN 15153-2 szabvány 6. pontját hivatkozási alapként használó ellenőrzésére. A hangnyomásszint ellenőrzéséhez a kürtöt referencijárműre kell szerelni.

A 4.2.7.2.2. pontban meghatározott hangnyomásszint-ellenőrzést is a vasúti jármű szintjén kell elvégezni a 6.2.3.17. pontban előírt értékelési eljárás szerint a kölcsönös átjárhatóságot lehetővé tevő rendszerelem minden alkalmazására vonatkozóan, mivel a kürt integrálása csillapítást eredményezhet, amelyek azonban várhatóan a megengedett tartományon (8 dB) belül maradnak.

5.3.10. pont: Áramszedő

„(4) Az álló helyzetben munkavezetékenként felvehető legnagyobb áramerősség egyenáramú rendszerek esetében.

Megjegyzés: A 4.2.8.2.5. pontban meghatározott, álló helyzetben felvett legnagyobb áramerősségnek kompatibilisnek kell a fenti értékkel lennie, figyelembe véve a munkavezeték jellemzőit (1 vagy 2 munkavezeték).”

Az álló helyzetben a (kölcsönös átjárhatóságot lehetővé tevő rendszerelemnek tekintett) áramszedő szintjén felvett legnagyobb áramerősség értékelését 1 munkavezetékkel végzik el. A megjegyzés arra vonatkozik, hogy ha az áramszedő a járműbe van integrálva, az álló helyzetben szükséges áramerősségből kifolyólag az áramszedő a munkavezeték jellemzői alapján esetleg korlátozhatja a jármű felhasználási területét. Például előfordulhat, hogy a jármű által álló helyzetben igényelt áramerősséget csak 2 vezetékből álló munkavezeték tudja biztosítani, ha az áramszedő „álló helyzetben munkavezetékenként felvehető legnagyobb áramerősség” értéke kisebb, mint az a legnagyobb áramerősség, amit a jármű álló helyzetben felvesz a munkavezetékből, de nagyobb annál, ha súlyozzuk egy 2 vezetékből álló munkavezetékkel való kompatibilitás érdekében alkalmazott (1 és 2 közé eső) tényezővel.

2.6. Megfelelőségértékelés

6.1.4. és 6.2.4. pont: Értékelendő projektszakaszok

H. melléklet

„(1) Ezen ÁME H. függeléke részletezi, hogy a projekt mely szakaszában kell értékelést végezni:

- **Tervezési és fejlesztési szakasz:**
 - a tervezés felülvizsgálata és/vagy konstrukcióvizsgálat;
 - típusvizsgálat: a 4.2. pontban meghatározottak szerinti típusvizsgálat (esetleg a konstrukció ellenőrzését szolgáló tesztek).
- **Gyártási szakasz:** a gyártásmegfelelőség ellenőrzését szolgáló rutinvizsgálat. A rutinvizsgálatok elvégzéséért felelős szerv meghatározása a választott értékelési modul szerint történik.”

A H. mellékletben szereplő táblázat áttekintést ad a fejlesztés és a gyártás különböző szakaszaiban végzendő értékelésekről. A táblázat nem különálló dokumentumként alkalmazandó. Használatakor az ÁME 4.2. szakaszában és 6. fejezetében kifejtett, és a különböző járműtípusokhoz időnként eltérő követelményeket megfogalmazó előírásokat is kívánatos mérlegelni.

Például a H. mellékletben nem ismétlődnek meg az alábbiak, de attól még alkalmazandók:

- a 4.2.8.2. „Energiaellátás” pont előírásai csak a villamos egységekre vonatkoznak,
- a 4.2.9. „Vezetőfülke” pont előírásai nem alkalmazandók, ha a járművön nincs vezetőfülke,
- a 4.2. szakasz bizonyos esetekben engedélyezi a tesztek alóli mentességet („a jármű szerkezetének szilárdsága”, „a vasúti járművek dinamikai viselkedése” stb. kapcsán),
- bizonyos járműtípusok mentességet élveznek egyes előírások teljesítése alól (a vasúti munkagépeknek például nem kell teljesíteniük a „passzív biztonság” követelményeit).

Az ÁME nem határozza meg a rutinvizsgálatok részletes tartalmát. A H. melléklet mindössze megemlíti azokat a pontokat, amelyeknél rutinvizsgálatot kell végezni, a kérelmező által választott megfelelőségértékelési eljárások (modulok) sérelme nélkül. A gyártási folyamat minőségirányítási rendszerén alapuló modulok tekintetében a kérelmező felel a rutinvizsgálatok meghatározásáért.

6.2.3.5. pont: Megfelelőségértékelés a biztonsági követelmények vonatkozásában

“(3) [...]

1. A 4.2. pontban meghatározott súlyossághoz (például „halálos kimenetelű baleset” a vészfékezés tekintetében) társított harmonizált kockázatfogadási kritérium alkalmazása.

A kérelmező akkor választhatja ezt a módszert, ha van a kockázatértékelésről szóló közös biztonsági módszerben (a 352/2009/EK bizottsági rendelet és módosításai) és módosításaiban meghatározott harmonizált kockázatfogadási kritérium.

A kérelmezőnek kell igazolnia a harmonizált kritériumnak való megfelelést a kockázatelemzési és -értékelési rendelet I-3. mellékletének alkalmazásával. Az igazoláshoz a következő elvek használhatók (kombinálva is): hivatkozási rendszerrel (rendszerekkel) való hasonlóság; eljárási szabályzat alkalmazása; egyértelmű kockázatbecslés (például valószínűségi megközelítés) alkalmazása.

A kérelmezőnek ki kell jelölnie a megfelelés igazolását értékelő szervezetet: ez lehet a vasúti jármű-alrendszerre választott bejelentett szervezet vagy a kockázatelemzési és -értékelési rendeletben meghatározott értékelő szervezet.

Az igazolást valamennyi tagállamban el kell ismerni;”

Az EN 50126 szabvány módszertant biztosít a biztonsági tanulmányokhoz.

Az ÁME-ben foglalt biztonsági követelményeknek való megfelelés bizonyítására alkalmazandó módszertan lehet a következő:

- biztonsági elemzés készítése a rendszer legmagasabb szintjén megfelelő eszközökkel, például hibafa-elemzéssel, hibamódhatás- és -súlyosság-elemzéssel, a rendszer kiemelt fontosságú részeinek, illetve elemeinek beazonosítása érdekében;
- a rendszer azon részeinek, illetve elemeinek beazonosítása, amelyek esetében a „hivatkozási rendszer”, illetve a „gyakorlati szabályzat” fogalom elégséges a megbízhatóságuk és a biztonsági teljesítményük igazolásához;
- annak bizonyítása a rendszer más részei, illetve elemei (ha vannak ilyenek) tekintetében, hogy azok megbízhatósága és biztonsági teljesítménye lehetővé teszi az ÁME követelmény rendszerszinten való teljesítését.

A fékrendszerhez kapcsolódó példaként a fékrendszerek és a vasúti járművek gyártói, a vasúttársaságok és a nemzeti biztonsági hatóságok körében rendelkezésre álló tapasztalati visszajelzések alapján a fékrendszer széles körben elterjedten használt egyes elemeit „hivatkozási rendszernek”, míg néhány szabványt hatályuk korlátain belül akár „gyakorlati szabályzatnak” is tekinthetnek.

Az ezen ÁME alkalmazása előtt használt nemzeti szabályokat szintén gyakorlati szabályzatnak lehet tekinteni (feltéve, hogy eleget tesznek a kockázatértékelésre vonatkozó közös biztonsági módszer követelményeinek).

A fékrendszerekben használt rendszerelemekre vonatkozó megbízhatósági adatok is megállapíthatók ezekből a tapasztalati visszajelzésekből.

UIC technológiára épülő fékrendszerekkel felszerelt vasúti járművek esetében e fékrendszerek integrálása bizonyos változtatásokat igényelhet az ellenőrzésük és vezérlésük módjában. Ezt a szempontot gondosan ki kell értékelni, nehogy akadályozza a teljes fékrendszer biztonsági teljesítményét.

2.7. Végrehajtás

7.1.1.2.1. pont: Az ÁME alkalmazása az átmeneti időszakban

„(3) Ezen ÁME e három eset körébe tartozó vasúti járművekre való alkalmazása nem kötelező, ha a következő feltételek valamelyike teljesül:

- a nagy sebességű vasúti járművekre vonatkozó 2008-as ÁME vagy a hagyományos mozdonyokra és személyszállító vasúti járművekre vonatkozó 2011-es ÁME hatálya alá tartozó vasúti járművek esetében a vonatkozó ÁME-(ke)t alkalmazzák, többek között a végrehajtási szabályok, valamint a típus- vagy konstrukcióvizsgálati tanúsítvány érvényességi ideje (7 év) tekintetében is.
- sem a nagy sebességű vasúti járművekre vonatkozó 2008-as ÁME, sem a hagyományos mozdonyokra és személyszállító vasúti járművekre vonatkozó 2011-es ÁME hatálya alá nem tartozó vasúti járművek esetében az üzembe helyezési engedély az ezen ÁME alkalmazási időpontját követő 6. év végéig tartó átmeneti időszak során kerül megadásra.

(4) Ha a kérelmező úgy dönt, hogy az átmeneti időszakban nem alkalmazza ezen ÁME-t, fel kell hívni a figyelmet arra, hogy a 2008/57/EK irányelv 22–25. cikke szerinti üzembe helyezés esetében alkalmaznia kell a többi ÁME-t és/vagy bejelentett nemzeti szabályt azok alkalmazási köre és végrehajtási szabályai szerint.

Különösen az ezen ÁME-vel hatályon kívül helyezett ÁME-eket kell tovább alkalmazni, az ezen ÁME esetében a 11. cikkben meghatározott feltételek szerint.”

Az átmeneti időszak csak ezen ÁME-vel összefüggésben alkalmazható, és nem értelmezhető a többi hatályban lévő ÁME (bizottsági határozat vagy rendelet) esetén. Ez utóbbi ÁME-k saját végrehajtási szabályaik szerint alkalmazandók.

E felülvizsgált és összesített ÁME esetében az átmeneti időszak az előző ÁME-kben már meghatározott és egyeztetett átmeneti időszakok folytatása.

A vasúti járművek abban az esetben esnek korábbi ÁME-k hatálya alá, ha ezek az ÁME-k vonatkozhatnak rájuk. Ez nem jelenti azt, hogy a korábbi ÁME ténylegesen alkalmazásra került (például a projekt időzítésétől függően a vasúti járművek a korábbi ÁME-k átmeneti időszakába is eshettek).

Abban az esetben, ha a jármű ezen ÁME alkalmazásának napján az előző vasúti járművekre vonatkozó ÁME hatálya alá tartozik, akkor az értékelése elvégezhető egy érvényes típusvizsgálati tanúsítványra történő hivatkozás alapján. Lásd még a mozdonyokra és személyszállító vasúti járművek alrendszerre vonatkozó ÁME rendelet 9. cikkét. A típusvizsgálati tanúsítvány felülvizsgálatakor a legfrissebb hatályos ÁME-t (azaz ezt) kell alkalmazni.

Amennyiben ezen ÁME alkalmazásának napján a jármű nem tartozik a vasúti járművekre vonatkozó előző ÁME hatálya alá, úgy az irányelv 24. és 25. cikke alkalmazandó a járművek üzembe helyezésének engedélyezéséhez (nemzeti szabályok), ha a kérelmező úgy dönt, hogy nem kívánja alkalmazni ezt az ÁME-t. Ez a lehetőség egy 6 éves átmeneti időszakra adott.

A kizárólag TEN-en kívüli vonalakon üzemeltetni tervezett jármű egy példa a korábbi ÁME-k hatálya alá nem tartozó vasúti járművekre.

7.1.1.2.4. pont: Meglévő tervek alapján gyártott vasúti jármű meghatározása

„(3) A meglévő tervek módosításai tekintetében 2017. május 31-ig a következő szabályok alkalmazandók:

- A szigorúan a vasúti jármű helyhez kötött berendezésekkel való kompatibilitásának biztosításához szükséges (infrastruktúra, energiaellátás vagy ellenőrző-irányító és jelző alrendszerrel való kapcsolódási pontnak megfelelő) termódosítások esetében ezen ÁME alkalmazása nem kötelező.
- Más termódosítások esetében a »meglévő tervek« vonatkozó ezen pont nem alkalmazandó.”

E pontnak az a célja, hogy lehetővé tegye a kölcsönös átjárhatóságot javító, típuscsaládon belüli módosításokat, ilyen például egy meglévő terv alapján készült mozdony összeegyeztethetővé tétele egy újabb energiaellátási rendszerrel vagy egy további jelzőrendszerrel.

A záró dátum egybeesik a hagyományos vasúti rendszer mozdonyok és személyszállító vasúti járművek alrendszerére vonatkozó ÁME átmeneti időszakának végével, amelyben szerepel egy hasonló pont.

2017. május 31-ét követően ezt az ÁME-t kell alkalmazni minden újonnan épülő jármű teljes járműre vonatkozó tervére.

7.1.1.3. pont: Alkalmazás a vasúti infrastruktúra építését és karbantartását szolgáló mobil berendezésekre

„(1) Ezen ÁME (2.2 és 2.3. pontban meghatározott) vasúti infrastruktúra építését és karbantartását szolgáló mobil berendezésekre történő alkalmazása nem kötelező.”

Ez a pont a 2.2. pontban felsorolt járművekre vonatkozik: vasúti munkagépekre és infrastruktúra-ellenőrző járművekre.

Az ÁME alkalmazásakor a vasúti munkagépeknek a kifejezetten rájuk vonatkozó követelményeknek kell megfelelniük (például az ÁME C. melléklete), az infrastruktúra-ellenőrző járműveknek pedig ugyanazokat a követelményeket kell teljesíteniük, mint minden más, az ÁME hatálya alá tartozó vasúti járműnek.

7.1.2.3. pont: Korszerűsítés

- „(3) Ha a korszerűsítés során gazdaságilag nem kifizetődő az ÁME-követelmény teljesítése, a korszerűsítés elfogadható, ha az alapvető paraméter nyilvánvalóan az ÁME-ben meghatározott teljesítmény irányába javult.”

Előfordulhat, hogy gazdasági vagy összeférhetőségi okokkal nem igazolható az a követelmény, hogy egy egység korszerűsítésekor minden alapvető paramétert/funkciót integráljanak a meglévő tervek alapján gyártott vasúti járműbe. Ilyen esetben be kell bizonyítani, hogy a korszerűsítés javulást jelent a kölcsönös átjárhatóság szempontjából.

- *„(4) A korszerűsítésnek minősülő módosításokra vonatkozó, tagállamoknak szóló útmutatások az alkalmazási útmutatóban vannak feltüntetve.”*

Az alábbi lista útmutatást ad ahhoz, hogy mely paraméterek/funkciók hagyhatók el, illetve mely paramétereknél nem tanácsos a tagállamoknak a teljes ÁME-megfelelésre törekedniük a korszerűsítési munkák során:

- Ajtó-vontatás során alkalmazandó biztonsági reteszrendszerek;
- Ajtórendszer kialakítása;
- Tűzriasztó rendszerek;
- Utastéri vészjelző kétirányú kommunikációval;
- Egészségügyi rendszerek (kifolyó szennyvíz leengedése);
- Passzív biztonság (törésbiztonság).

Az egyéb (fel nem sorolt) paraméterek/funkciók tekintetében nincs útmutatás. A korszerűsítés konkrét körülményeitől függően a tagállamok dönthetnek úgy, hogy előírják, illetve nem írják elő az ÁME-nek való megfelelést.

Korszerűsítésnek minősül a meglévő típustervek minden olyan módosítása, amely a típus teljesítményét legalább egy, az ÁME-ben ismertetett paraméter tekintetében befolyásolja.

Ezt akkor is korszerűsítésnek tekintjük, ha egy adott paraméter teljesítménye negatív irányban változik, mert:

- ez nem azt jelzi, hogy a vasúti jármű általános teljesítménye nem javult,
- „hatással lehetnek az érintett alrendszer általános biztonsági szintjére” (Irányelv, 20. cikk)

A legnagyobb sebesség módosítására irányuló változás például hatással lehet a fékteljesítményre vagy a tengelyterhelésre, ami pozitív vagy negatív is lehet. Minden esetben meg kell vizsgálni, hogy szükség van-e új üzembehelyezési engedélyezésre.

7.1.3.1. pont: A tanúsítványokra vonatkozó szabályok – Vasúti jármű-alrendszer

„(8) A már típus- vagy konstrukció-tanúsítvánnyal rendelkező vasúti jármű-típus módosításaira a következő szabályok alkalmazandók: [...]

- *Az EK hitelesítési tanúsítvány elkészítéséhez a bejelentett szervezet az alábbiakra hivatkozhat:*
 - *a konstrukció változatlan alkatrészeinek eredeti típus- vagy konstrukcióvizsgálati tanúsítványa, amennyiben az még érvényes (a B. szakasz hét éve alatt);*
 - *az (eredeti tanúsítványt módosító) további típus- vagy konstrukcióvizsgálati tanúsítvány a konstrukció olyan módosított alkatrészei tekintetében, amelyek befolyásolják az ÁME módosítással egy időben hatályos legfrissebb felülvizsgált változatának alapvető paramétereit.”*

Típusmódosítás esetén bizonyos paraméterek valószínűleg változatlanok maradnak. E paraméterek tekintetében a B. szakasz befejeződése előtt nincs szükség bejelentett szervezet által elvégzendő újraértékelésre.

2.8. Néhány gyakorlati eset

Tapasztalati visszajelzések beérkezése után lesz befejezve.

3. ALKALMAZANDÓ ELŐÍRÁSOK ÉS SZABVÁNYOK

3.1. Magyarázat az előírások és a szabványok használatához

Az ÁME készítése során beazonosított önkéntes alapon alkalmazott szabványok listája az 1. mellékletben, az „Önkéntes hivatkozás a megadott számú szabvány egy vagy több pontjára” oszlopban található. A lehető legpontosabban meg kell határozni a szabványnak az ÁME előírásnak való megfelelésértékelésére vonatkozó pontját. Ezenkívül, az „Önkéntes hivatkozás – Cél” oszlopban írásban meg kell adni a szabványhivatkozás célját. Adott esetben további magyarázat szerepel a fenti 2. fejezetben.

Az 1. mellékletet a szabványügyi testületek által végzett felülvizsgálatot követően, rendszeresen kell kitölteni, az új vagy felülvizsgált harmonizált szabványok figyelembevétele érdekében.

A következetesség érdekében az 1. mellékletet az ÁME „Ezen ÁME-ben hivatkozott szabványok és normatív dokumentumok” című, „Kötelező hivatkozás a megadott számú szabvány egy vagy több pontjára” listát tartalmazó J-1. mellékletének figyelembevételével kell olvasni. A két melléklet felépítése azonos. Ezen alkalmazási útmutató 1. melléklete nem minden esetben ismétli meg az ÁME J-1. mellékletében felsorolt szabványokat. Még akkor sem, ha a kötelezőként feltüntetett szabványok további pontjai önkéntes alapon alkalmazhatók.

3.2. A vonatkozó szabványok jegyzéke az 1. mellékletben található

4. FÜGGELÉKEK JEGYZÉKE

1. Vonatkozó szabványok és egyéb dokumentumok
2. Sebesség-átszámítási táblázat az Egyesült Királyság és Írország számára

1. melléklet: Szabványok jegyzéke

ÁME		Szabvány		Elkészítendő
Értékelendő jellemzők		Önkéntes hivatkozás a megadott számú szabvány egy vagy több pontjára	Önkéntes hivatkozás célja	
A vasútijármű-alrendszer elemei	Pont			
Szerkezet és mechanikus részek	4.2.2.			
Belső kapcsolókészülék	4.2.2.2.2.	EN15566:2009, vonatkozó pontok EN15551:2009, vonatkozó pontok	Vonóberendezés és csavaros kapcsolórendszer – Termékmeghatározás és -ellenőrzés Ütközők - Termékmeghatározás és -ellenőrzés	
Közlekedők	4.2.2.3.	EN 16286-1:2013, 7.4., 7.9., 9.2. és 9.3. pont		
A jármű szerkezetének szilárdsága	4.2.2.4.	EN15085-5:2007, 1. táblázat	Fémkötések ellenőrzéséhez	
Passzív biztonság	4.2.2.5.		Középső kapcsolókészülékkel felszerelt nehéz tehermozdonyokhoz	RFS 042

ÁME		Szabvány		Elkészítendő
Értékelendő jellemzők		Önkéntes hivatkozás a megadott számú szabvány egy vagy több pontjára	Önkéntes hivatkozás célja	
(Nem szélvédő) üvegek mechanikai jellemzői	4.2.2.9.	E-ECE 324, 43. előírás. Biztonsági üvegek: A3. melléklet (9.2. és 9.3. pont) és A5. melléklet (2. és 3.1. pont). Nem biztonsági üvegek: A3. melléklet (9.2. és 9.3. pont), A5. melléklet (2. és 3.1. pont), A6. melléklet (4.2. pont) és K. melléklet. EN ISO 12543:2011 1–6. rész EN 12150-1. és 2. rész :2000/2004		
A jármű–vágány kölcsönhatás és a méretezés	4.2.3.			
Méretezés	4.2.3.1.	EN 15273-2:2013	A „középső szelvények” meghatározásához Ip>Ic érték mellett üzemelő billenőkocsis vonatokhoz, áramszedő-szelvény hitelesítése. (A.3.13. pont)	
		EN 15273-1 :2013, I. melléklet	Az infrastruktúra tűrései által kínált lehetőségek függvényében elvégezhető vasútijármű-szélesítéshez.	
Tengelyterhelési paraméter	4.2.3.2.1.	EN 15528:2008 +A1:2012	A vasúti jármű vonalkategória szerinti besorolásához.	RFS 033

ÁME		Szabvány		Elkészít endő
Értékelendő jellemzők		Önkéntes hivatkozás a megadott számú szabvány egy vagy több pontjára	Önkéntes hivatkozás célja	
Kerékterhelés	4.2.3.2.2.			
A tengelycsapágy állapotának figyelemmel kísérése	4.2.3.3.2.	EN 15437-1:2009 EN 15437-2:2012	Pálya menti rendszer Fedélzeti rendszer (nyitott kérdés)	
Kisiklással szembeni biztonság vágánykivetődésen való áthaladáskor	4.2.3.4.1.			
Menetdinamikai viselkedés	4.2.3.4.2.			
Egyenértékű kúposság	4.2.3.4.3.			
Új kerékprofilok tervezési értékei	4.2.3.4.3.1.			
A kerékpár egyenértékű kúposságának üzemi értékei	4.2.3.4.3.2.			

ÁME		Szabvány		Elkészítendő
Értékelendő jellemzők		Önkéntes hivatkozás a megadott számú szabvány egy vagy több pontjára	Önkéntes hivatkozás célja	
A kerékpárok mechanikai és geometriai jellemzői - tengelyek - felépítés	4.2.3.5.2.1.	EN 13261:2009 +A1:2010 EN 12080:2007 +A1:2010 EN 12081:2007 +A1:2010 EN 12082:2007 +A1:2010 EN15313:2010 EN 13103:2009+A2:2012 EN 13104:2009+A2:2012	Termékellenőrzésre vonatkozó megfelelő pontok Kerékpárok üzemi paramétereire vonatkozó megfelelő pontok Hitelesítési számításokra vonatkozó megfelelő pontok (nem meghajtott tengelyek) Hitelesítési számításokra vonatkozó megfelelő pontok (meghajtott tengelyek)	
A kerekek mechanikai és geometriai jellemzői	4.2.3.5.2.2.	EN 13262:2004 +A2:2012	Termékterv-ellenőrzés	
Legkisebb ívsugár	4.2.3.6.			
Pályakotró	4.2.3.7.			
Fékezés	4.2.4.			
Funkcionális követelmények	4.2.4.2.1.			
Biztonsági követelmények	4.2.4.2.2.	EN 50126:1999	A biztonsági előírások teljesítésének bizonyítása	
		EN 14198:2004 EN 15179:2007	Férendszer tervezési elve	

ÁME		Szabvány		Elkészítendő
Értékelendő jellemzők		Önkéntes hivatkozás a megadott számú szabvány egy vagy több pontjára	Önkéntes hivatkozás célja	
A fékrendszer típusa	4.2.4.3.	EN 15355:2008 EN 15611:2008 EN 15612:2008 EN 15625:2008	UIC fékrendszer fékalkatrészének meghatározása és hitelesítése	
Vészfékezés	4.2.4.4.1.			
Üzemi fékezés	4.2.4.4.2.			
Direkt fék vezérlése	4.2.4.4.3.			
Dinamikus fékezés vezérlése	4.2.4.4.4.			
Rögzítőfék vezérlése	4.2.4.4.5.			
Fékhatásosság	4.2.4.5.1.			
Számítás		UIC 544-1: 2004. október	További kiegészítés az EN 14531-1-hez és 6-hoz	
Fékezésvizsgálat		UIC 544-1: 2004. október	Tesztmódszertan	RFS 002
Vészfékezés	4.2.4.5.2.			
Üzemi fékezés	4.2.4.5.3.			
Hőtechnikai számítások	4.2.4.5.4.			
Rögzítőfék	4.2.4.5.5.			
Kerék és sín közötti tapadási határ	4.2.4.6.1.			
Csúszásgátló rendszer	4.2.4.6.2.	EN 15595:2009	Kocsikra vonatkozó különleges pont	
Dinamikus fék – hajtásrendszerhez kapcsolódó fékrendszerek	4.2.4.7.			
A tapadási feltételektől független fékrendszerek	4.2.4.8.			
Általános előírások	4.2.4.8.1.			
Mágneses sínfék	4.2.4.8.2.			

ÁME		Szabvány		Elkészítendő
Értékelendő jellemzők		Önkéntes hivatkozás a megadott számú szabvány egy vagy több pontjára	Önkéntes hivatkozás célja	
Örvényáramú fék	4.2.4.8.3.			
Fékállapot- és fékhibajelzés	4.2.4.9.	EN 15220-1:2008	Termékellenőrzés fékjelzésekhez.	
Mentési célú fékkövetelmények	4.2.4.10.	EN 15807:2011	Csatlakozó fél meghatározása és hitelesítése	
Személyszállítási elemek	4.2.5.			
Utastéri vészjelző: funkcionális követelmények	4.2.5.3.	FprEN 16334:2014, vonatkozó pontok	A legfrissebb fejlesztésekre kiterjedő szabvány iránti igény a CEN felé, és fékezési/fékezés-felülbírási kapcsolódási pont	
Utastéri vészjelző: a perontól induló vonatra vonatkozó kritériumok	4.2.5.3.4.	FprEN 16334:2014, 6.5. pont	Kritériumok annak érzékeléséhez, hogy a vonat elhagyta a peront	
Utastéri vészjelző: biztonsági követelmények	4.2.5.3.5.	FprEN 16334:2014, 8. pont		
Utások által használható kommunikációs eszközök	4.2.5.4.	prEN 16683:2013, 5. pont		
Külső ajtók: a vasúti jármű be- és kijáratai	4.2.5.5.	FprEN 14752:2014	Ajtótervek	
Külsőajtó-rendszer kialakítása	4.2.5.6.	FprEN 14752:2014	Ajtótervek	
A belső levegő minősége	4.2.5.8.	EN 13129-1:2002, 6.7.1. pont, F. melléklet EN 13129-2:2004, 5.1.2. és 9.5. pont	Az ÁME-nek való megfelelés feltételezését biztosító frisslevegő-mennyiség. A frisslevegő-mennyiség mérésének módszere	

ÁME		Szabvány		Elkészítendő
Értékelendő jellemzők		Önkéntes hivatkozás a megadott számú szabvány egy vagy több pontjára	Önkéntes hivatkozás célja	
Környezeti feltételek és aerodinamikai hatások	4.2.6.			
Környezeti feltételek	4.2.6.1.	EN 50125-1:2014 CEN/TR 16251, 4. és 5. pont	Útmutatás az ÁME-ben meg nem határozott környezeti paraméterekhez Vasúti jármű szélsőséges körülményekre való tervezése és vizsgálata	RFS 007
Oldalszél	4.2.6.2.4.	EN14067-6:2009	Útmutatás az ÁME-ben meg nem határozott szempontokhoz	
Vontatási és elektromos berendezések	4.2.8.			
A csúszóbetét anyaga	4.2.8.2.9.4.2	EN 50405:2006	A csúszóbetétek anyagához	RFS 024
Az áramszedő és a jármű közötti szigetelés	4.2.8.2.9.9.	EN 50163:2004 EN 50124-1:2001	Tervezési szabályok	
Vezetőfülke és üzemeltetés	4.2.9.			
Fel- és leszállás üzemi körülmények között	4.2.9.1.2.1. (1) és (3)	EN 16116-1:2013 7.1., 7.2. és 7.3. pont		
A vezetőfülke vészkijárata	4.2.9.1.2.2.	EN15227:2008, 6.3. pont	ÁME-követelmény hitelesítése	
Kilátás előre	4.2.9.1.3.1.			RFS 006
Belső elrendezés	4.2.9.1.4.			RFS 006
Vezetőülés	4.2.9.1.5.	UIC 651 (2002. július), 5.1. pont (az 5.1.4. pontot kivéve)	Ez az UIC-tájékoztató részletes útmutatást ad a vezetőülés tervezéséhez	

ÁME		Szabvány		Elkészítendő
Értékelendő jellemzők		Önkéntes hivatkozás a megadott számú szabvány egy vagy több pontjára	Önkéntes hivatkozás célja	
Klíma szabályozása és levegőminőség	4.2.9.1.7.	EN 14813-1, 9.5. pont EN 14813-1, 6.2. pont UIC 651, 2.9.3. pont	Légáram (a vezető feje körül)	
Belső világítás	4.2.9.1.8.	EN 13272, 6. pont	A fényerő mérése	
A vezetőállás kijelzői és képernyői	4.2.9.3.3.	UIC 612	A tervezési szabályokra vonatkozó megfelelő szakaszok	RFS 023 RFS 022
Vezérlőszervek és jelzőműszerek	4.2.9.3.4.	UIC 612	A tervezési szabályokra vonatkozó megfelelő szakaszok	RFS 022
Feliratozás	4.2.9.3.5.	UIC 612-0, H. függelék, UIC 612-01, A. függelék, UIC 612-03, 3.2. pont ISO 3864-1	Az UIC-tájékoztatók részletes követelményeket adnak a vezetőfülkében lévő vezérlőszervek és jelzőműszerek jelöléséhez Az ISO 3864-1 általános útmutatást ad a biztonsági színekre és a biztonsági jelzésekre vonatkozóan.	
Távirányítási funkció	4.2.9.3.6.	EN 50239:1999	Tervezés és értékelés, a biztonsági szempontokra is kiterjedően	
Tűzbiztonság és evakuálás	4.2.10.			
Gyúlékony folyadékokkal kapcsolatos különleges intézkedések	4.2.10.2.2.	EN 45545-7:2013	Csak a gyúlékony folyadékok szivárgásának megakadályozása	
Hordozható tűzoltókészülékek	4.2.10.3.1.	EN 45545-6:2013, 6.3. pont, EN 3-7, EN 3-8 és EN 3-10	Hordozható tűzoltókészülékre vonatkozó követelmények és azok járművön belüli elhelyezése	
Tűzérzékelő rendszerek	4.2.10.3.2.	EN 45545-6:2013, 1. és 2. táblázat, 5.2., 5.3. és 5.4. pont (kivéve az 5.4.5.)	Tűzérzékelő rendszerekre és rutinintézkedésekre vonatkozó követelmények.	

ÁME		Szabvány		Elkészítendő
Értékelendő jellemzők		Önkéntes hivatkozás a megadott számú szabvány egy vagy több pontjára	Önkéntes hivatkozás célja	
Dízel teherszállító egységek automatikus tűzoltó rendszere	4.2.10.3.3.	EN 45545-6:2013 1. és 2. táblázat, 5.2., 5.3. és 5.4.2.2. pont	A dízelüzemanyag meggyulladásának jelzésére szolgáló rendszerre, valamint az üzemanyag-ellátás megszakítására + a berendezések lekapcsolására vonatkozó követelmények.	
Személyszállító vasúti járműveken használandó tűzgátló és tűzoltó rendszerek	4.2.10.3.4.			RFS 045
Utások által használandó vészkijáratok	4.2.10.5.1.	EN 45545-4:2013 4.3. pont (kivéve a 4.3.1.2. és a 4.3.4. pontot)	Az utások által használandó vészkijáratokra vonatkozó követelmények	
A vezetőfülke vészkijáratok	4.2.10.5.2.	EN 45545-4:2013, 4.3.1.2. pont	A vezetőfülke vészkijáratokhoz vonatkozó követelmények	
Szervizelés	4.2.11.			
A vezetőfülke szélvédőjének tisztítása	4.2.11.2.1.			
Külső tisztítás mosóberendezéssel	4.2.11.2.2.			
Illemhelyűritő rendszer csatlakozása	4.2.11.3.			
Vízfeltöltő berendezés	4.2.11.4.			RFS 014
Vízfeltöltő csatlakozás	4.2.11.5.			RFS 014
A vonatok tárolására vonatkozó külön követelmények	4.2.11.6.			
Üzemanyag-töltő berendezés	4.2.11.7.	FprEN16507	Útmutatás a kapcsolódási ponthoz	
Üzemeltetési és karbantartási dokumentáció	4.2.12.			
Általános előírások	4.2.12.1.			

ÁME		Szabvány		Elkészít endő
Értékelendő jellemzők		Önkéntes hivatkozás a megadott számú szabvány egy vagy több pontjára	Önkéntes hivatkozás célja	
Általános dokumentáció	4.2.12.2.			
Karbantartási dokumentáció	4.2.12.3.			
Üzemi dokumentáció	4.2.12.4.			
Emelési diagram és utasítások	4.2.12.5.			
Mentési dokumentáció	4.2.12.6.			

2. melléklet: Sebesség-átszámítási táblázat az Egyesült Királyság és Írország számára

Infrastruktúrára, járművekre és energiaellátásra vonatkozó sebesség-átszámítások	
km/h	mph
2	1
3	1
5	3
10	5
15	10
20	10
30	20
40	25
50	30
60	40
80	50
100	60
120	75
140	90
150	95
160	100
170	105
180	110
190	120
200	125
220	135
225	140
230	145
250	155
280	175
300	190
320	200
350	220
360	225