

Europäische Eisenbahnagentur	
Leitfaden zur Anwendung der TSI ENE	
Gemäß dem allgemeinen Mandat K(2010) 2576 endg. vom 29.4.2010	
Referenz (ERA):	ERA/GUI/07-2011/INT
Version (ERA):	2.00
Datum:	16. Oktober 2014

Dokument erstellt von:	Europäische Eisenbahnagentur (ERA) 120 Rue Marc Lefrancq BP 20392 59307 Valenciennes Cedex Frankreich
Art des Dokuments:	Leitfaden
Status des Dokuments:	Öffentlich

Inhaltsverzeichnis

1. ANWENDUNGSBEREICH DIESES LEITFADENS.....	3
1.1. Anwendungsbereich.....	3
1.2. Inhalt des Leitfadens	3
1.3. Referenzdokumente	3
1.4. Begriffsbestimmungen, Abkürzungen und Akronyme	3
2. LEITFADEN ZUR ANWENDUNG DER TSI ENE.....	4
2.1. Vorwort.....	4
2.2. Grundlegende Anforderungen.....	4
2.3. Merkmale des Teilsystems.....	4
2.3.1. Spannung und Frequenz (Abschnitt 4.2.3)	5
2.3.2. Leistungsparameter des Energieversorgungssystems (Abschnitt 4.2.4)	5
2.3.3. Strombelastbarkeit, DC-Systeme, Züge im Stillstand (Abschnitt 4.2.5)	6
2.3.4. Nutzbremung (Abschnitt 4.2.6)	7
2.3.5. Koordination des elektrischen Schutzes (Abschnitt 4.2.7)	7
2.3.6. Oberschwingungen und dynamische Effekte in AC-Systemen (Abschnitt 4.2.8).....	7
2.3.7. Geometrie der Oberleitung (Abschnitt 4.2.9)	8
2.3.8. Stromabnehmerbegrenzungslinie (Abschnitt 4.2.10)	9
2.3.9. Mittlere Kontaktkraft (Abschnitt 4.2.11).....	10
2.3.10. Dynamisches Verhalten und Stromabnahmequalität (Abschnitt 4.2.12).....	10
2.3.11. Stromabnehmerabstand (Abschnitt 4.2.13)	11
2.3.12. Trennstellen (Abschnitte 4.2.15 und 4.2.16).....	13
2.3.13. Streckenseitiges Energiedatenerfassungssystem (Abschnitt 4.2.17)	13
2.4. Schnittstellen.....	14
2.4.1. Schnittstelle zum Teilsystem „Fahrzeuge“	14
2.4.2. Verkehrsbetrieb und Verkehrssteuerung	16
2.5. Interoperabilitätskomponenten (IK)	16
2.6. Konformitätsbewertung.....	17
2.6.1. Allgemeines.....	17
2.6.2. Interoperabilitätskomponente „Oberleitung“	17
2.6.3. Teilsystem „Energie“	19
2.6.4. Bewertung vorhandener Oberleitungsbauarten – Verdeutlichung	20
2.6.5. Bewertung des Schutzes vor elektrischem Schlag (Abschnitt 4.2.18)	22
2.6.6. Verdeutlichung: Tabelle B.1 – EG-Prüfung des Teilsystems „Energie“	22
2.7. Umsetzung.....	23
2.7.1. Allgemeines.....	23
2.7.2. Umsetzungsplan für Spannung und Frequenz (Abschnitt 7.2.2).....	23
2.7.3. Umsetzungsplan für die Geometrie der Oberleitung (Abschnitt 7.2.3).....	24
2.7.4. Errichtung des streckenseitigen Energiedatenerfassungssystems (Abschnitt 7.2.4)	24

1. ANWENDUNGSBEREICH DIESES LEITFADENS

1.1. Anwendungsbereich

1.1.1. Dieses Dokument ist ein Anhang zum „Leitfaden zur Anwendung der TSI“. Es liefert Informationen zur Anwendung der technischen Spezifikation für die Interoperabilität des Teilsystems „Energie“, die als Verordnung der Kommission angenommen wurde (Verordnung (EU) 1301/2014 der Kommission; im Folgenden als TSI ENE bezeichnet).

1.1.2. Der Leitfaden ist nur in Verbindung mit der TSI ENE anzuwenden. Er soll deren Anwendung vereinfachen, ersetzt sie jedoch nicht. Der allgemeine Teil des „Leitfadens zur Anwendung der TSI“ ist ebenfalls zu berücksichtigen.

1.2. Inhalt des Leitfadens

1.2.1. Kapitel 2 dieses Dokuments enthält Auszüge des Originaltextes der TSI ENE in einem Textrahmen, in dessen Anschluss Erläuterungen folgen.

1.2.2. Für Abschnitte im Originaltext der TSI ENE, die keiner weiteren Erklärung bedürfen, entfallen entsprechende Erläuterungen.

1.2.3. Die Anwendung dieser erläuternden Anleitungen erfolgt auf freiwilliger Basis. Es ergeben sich außer den in der TSI ENE beschriebenen Anforderungen keine zusätzlichen Anforderungen.

1.3. Referenzdokumente

Referenzdokumente werden in Form von Fußnoten in der Verordnung der Kommission und in deren Anhängen (TSI ENE) sowie im allgemeinen Teil des „Leitfadens zur Anwendung der TSI“ angeführt.

1.4. Begriffsbestimmungen, Abkürzungen und Akronyme

Definitionen, Abkürzungen und Akronyme sind in Anhang G der TSI ENE sowie im allgemeinen Teil des „Leitfadens zur Anwendung der TSI“ enthalten.

2. LEITFADEN ZUR ANWENDUNG DER TSI ENE

2.1. Vorwort

Der geografische Anwendungsbereich der TSI ENE umfasst das gesamte Eisenbahnsystem der Union entsprechend Artikel 2 der Verordnung.

Allgemein ist darauf hinzuweisen, dass die TSI nicht als Planungshandbuch zu verstehen sind. Sie sind auch keine vollständige Liste von Bewertungen, die zur Aufnahme des Betriebs des Teilsystems durchgeführt werden sollten. Die Inbetriebnahme jeglicher ortsfester Anlagen unterliegt nationalem Baurecht und Abnahmeverfahren, die alle Elemente abdecken, inklusive jener, die nicht in den Anwendungsbereich der TSI fallen.

Die in der TSI festgelegten Anforderungen gelten nur für die Aspekte, die vom Standpunkt der Interoperabilität aus betrachtet für die Kompatibilität des Teilsystems „Energie“ (gemäß Definition in der Interoperabilitätsrichtlinie) mit einem TSI-konformen Schienenfahrzeug von Bedeutung sind.

Jede Arbeit an bestehenden Strecken soll die Absicht verfolgen, letztlich die vollständige Kompatibilität mit der TSI ENE zu erreichen. Gemäß Abschnitt 7.3.2 Absatz 1 können diese Arbeiten Element für Element über einen längeren Zeitraum durchgeführt werden.

2.2. Grundlegende Anforderungen

Die grundlegenden Anforderungen erstrecken sich auf folgende Bereiche:

- Sicherheit,
- Zuverlässigkeit und Verfügbarkeit,
- Gesundheit,
- Umweltschutz,
- technische Kompatibilität,
- Zugänglichkeit.

Diese Anforderungen werden in Kapitel 3 der TSI beschrieben.

2.3. Merkmale des Teilsystems

Die folgenden Abschnitte beziehen sich auf die entsprechenden Abschnitte in der TSI.

2.3.1. Spannung und Frequenz (Abschnitt 4.2.3)

- (1) Für die Spannung und Frequenz des Teilsystems „Energie“ ist eines der folgenden vier Systeme gemäß der Spezifikation in Abschnitt 7 zu wählen:
- 25 kV 50 Hz Wechselstrom
 - 15 kV 16,7 Hz Wechselstrom
 - 3 kV Gleichstrom
 - 1,5 kV Gleichstrom
- (2) Die Höhe und die Grenzwerte der Spannung und Frequenz müssen den Anforderungen gemäß EN 50163:2004 Abschnitt 4 entsprechen.

Aufgrund der breiten Palette verfügbarer Bahnstromversorgungssysteme sowie der Tatsache, dass Fahrzeuge für den Betrieb in mehr als einem dieser Systeme den gegenwärtigen Stand der Technik darstellen, ist die Migration auf ein System wirtschaftlich nicht tragbar.

Unter Berücksichtigung der Bestimmungen in Abschnitt 7 der TSI (siehe auch Abschnitt 2.7.2 dieses Leitfadens) ist daher für neue, umgerüstete oder erneuerte Teilsysteme die Verwendung von 25 kV 50 Hz Wechselstrom, 15 kV 16,7 Hz Wechselstrom, 3 kV Gleichstrom oder 1,5 kV Gleichstrom zulässig.

Die Spannungs- und Frequenzparameter für diese Systeme sind gemäß EN 50163:2004 genormt.

Auf Strecken mit Geschwindigkeiten höher als 250 km/h, sind aufgrund des hohen Leistungsbedarfs der Züge nur Wechselstromsysteme zulässig (Abschnitt 7.2.2: Umsetzungsplan für Spannung und Frequenz).

Weitere Informationen über die Umsetzung dieser TSI enthält Abschnitt 2.7 dieses Leitfadens.

2.3.2. Leistungsparameter des Energieversorgungssystems (Abschnitt 4.2.4)

- *Höchster zulässiger Zugstrom*

Das Teilsystem „Energie“ ist so auszulegen, dass die festgelegten Leistungsmerkmale erreicht werden und Züge mit einer Leistung unter 2 MW ohne Leistungs- oder Strombegrenzung betrieben werden können.

Zur Vermeidung unnötiger Kosten bei den Fahrzeugen wurde beschlossen, dass im Teilsystem „Energie“ der Betrieb von Linienzügen (Kombination aneinandergeschlossener Fahrzeuge) mit bis zu 2 MW ohne Leistungs- oder Strombegrenzung zulässig sein sollte.

Leistungs- oder Strombegrenzung ist im Sinne von Abschnitt 7.3 (Leistungs- oder Strombegrenzungseinrichtungen) der Norm EN 50388:2012 zu verstehen.

Diese Leistungsbegrenzung bezieht sich auf die maximale Leistung, die ein ganzer Zug von der Oberleitung aufnimmt.

Die in EN 50388:2012 Abschnitt 7.2 (Automatische Steuerung) genannten Grenzwerte gelten für alle Züge unabhängig von der installierten Leistung.

Zur Vervollständigung des Anwendungsbereichs dieses Parameters wurde eine Schnittstelle zum Teilsystem „Verkehrsbetrieb und Verkehrssteuerung“ (Zugbildung und Erstellung des Streckenbuchs) eingeführt (siehe auch Abschnitt 2.4.2 dieses Leitfadens).

Der höchste zulässige Zugstrom ist im Abschnitt 1.1.1.2.2.2 des Infrastrukturregisters (IR) enthalten.

- **Mittlere nutzbare Spannung**

Die berechnete nutzbare Spannung „am Stromabnehmer“ muss den Anforderungen gemäß EN 50388:2012 Abschnitt 8 (mit Ausnahme von Abschnitt 8.3, der durch Anhang C Abschnitt C.1 ersetzt wurde) entsprechen.

Bei Simulationen sind die tatsächlichen Beträge des Leistungsfaktors der Züge zu berücksichtigen.

Zusätzliche Informationen zu Abschnitt 8.2 der Norm EN 50388:2012 sind in Anhang C Abschnitt C.2 enthalten.

Die mittlere nutzbare Spannung als Qualitätsindex für das Energieversorgungssystem ist der einzige in der Norm EN 50388:2012 vorgeschlagene Index zur Bemessung des Energiesystems. Dieser Parameter wird gemäß EN 50388:2012 Abschnitt 8 (Anforderungen an die Leistungsfähigkeit der Bahnenergieversorgung) berechnet. Ergänzend wurde Anhang C mit weiteren Einzelheiten zur Berechnungsmethode eingeführt.

Bei der Berechnung der Energieversorgungsqualität ist unbedingt zu berücksichtigen, dass für das Energieversorgungssystem das Ziel darin besteht, im Normalbetrieb jeden Zug gemäß Fahrplan zu angemessenen Kosten mit der erforderlichen Energie zu versorgen.

2.3.3. Strombelastbarkeit, DC-Systeme, Züge im Stillstand (Abschnitt 4.2.5)

Die Oberleitung von DC-Systemen ist für 300 A (1,5 kV) bzw. 200 A (3 kV) je Stromabnehmer bei stehendem Zug auszulegen.

Die Strombelastbarkeit im Stillstand muss bei dem Prüfwert der statischen Kontaktkraft gemäß EN 50367:2012 Abschnitt 7.2 Tabelle 4 erreicht werden.

Bei der Auslegung der Oberleitung müssen die Temperaturgrenzen gemäß EN 50119:2009 Abschnitt 5.1.2 berücksichtigt werden.

Der Zweck dieser Anforderung ist, eine Überhitzung des Kontaktpunktes Stromabnehmerschleifleiste- / Fahrdrabt zu verhindern, wenn der Zug stillsteht und Strom zum Beispiel für die Hilfsaggregate zieht.

Im technischen Dossier ist der bei diesen Prüfungen verwendete Schleifleistenwerkstoff anzugeben.

2.3.4. Nutzbremmung (Abschnitt 4.2.6)

AC-Systeme müssen so ausgelegt sein, dass der Einsatz der Nutzbremmung mit ständigem Energieaustausch mit anderen Zügen oder auf andere Weise möglich ist.

DC-Systeme müssen so ausgelegt sein, dass der Einsatz der Nutzbremmung mindestens durch Energieaustausch mit anderen Zügen möglich ist.

In modernen Fahrzeugen wird die Nutzbremmung sowohl für AC- als auch für DC-Systeme häufig eingesetzt.

Gegenwärtige Technologien erlauben während der Nutzbremmung die Einspeisung von Strom mit niedrigem Oberschwingungsanteil in das System, wodurch sich die Auswirkungen auf die Qualität der vom Versorger an andere Verbraucher gelieferten Energie verringern.

Die Formulierung *auf andere Weise* bezieht sich auf die Rückspeisung von Energie in das öffentliche Netz, die Speicherung oder die direkte Verwendung von Energie für andere Zwecke oder andere Verbraucher.

2.3.5. Koordination des elektrischen Schutzes (Abschnitt 4.2.7)

Die Koordination des elektrischen Schutzes des Teilsystems „Energie“ muss den Anforderungen gemäß EN 50388:2012 Abschnitt 11 entsprechen.

Zur Koordination des Schutzes ist ein Komplettüberblick über den gesamten Prozess und die Schnittstellen zwischen den Teilsystemen LOC&PAS und ENE erforderlich.

Aus diesem Grund verweist die TSI ENE auf EN 50388:2012 Abschnitt 11 (Schutzkoordination).

Es ist zu beachten, dass in Abschnitt 11 der Norm EN 50388:2012 zwar alle Maßnahmen zur Koordination des elektrischen Schutzes beschrieben sind, in der TSI ENE aber nur die Anforderungen an die Unterwerke bindend sind.

2.3.6. Oberschwingungen und dynamische Effekte in AC-Systemen (Abschnitt 4.2.8)

Die Wechselwirkung zwischen der Fahrstromversorgung und den Fahrzeugen kann elektrische Instabilitäten im System verursachen.

Zur Gewährleistung der elektrischen Netzverträglichkeit müssen Überspannungen begrenzt werden, damit diese unterhalb der kritischen Werte gemäß EN 50388:2012 Abschnitt 10.4 liegen.

Diese Phänomene hängen mit den Oberschwingungen und dynamischen Effekten von ortsfesten Bahnenergieversorgungsanlagen und Fahrzeugen zusammen, die

Überspannungen und andere Instabilitätsphänomene im Energieversorgungssystem erzeugen können.

Besondere Aufmerksamkeit ist nötig, wenn ein neues Element in ein bestehendes stabiles elektrisches Umfeld integriert wird (siehe EN 50388:2012 Abschnitt 10.2: Zulassungsverfahren für ein neues Element). Die TSI unterstreicht, dass in diesem Fall eine Kompatibilitätsprüfung durchzuführen ist, um etwaige Folgen zu bewerten, die aus der Integration des neuen Elements in das System entstehen. Die Kompatibilitätsprüfung wird in EN 50388:2012 Abschnitt 10 (Oberschwingungen und dynamische Auswirkungen), auf den die TSI verweist, ausführlich erläutert.

Die Aufgabe der benannten Stelle besteht in diesem Zusammenhang lediglich darin, zu prüfen, ob die Kriterien gemäß EN 50388:2012 Abschnitt 10.4 (Vorgehensweise und Annahmekriterien) in der vorzulegenden Studie erfüllt wurden.

2.3.7. Geometrie der Oberleitung (Abschnitt 4.2.9)

Die Oberleitung muss für Stromabnehmer mit der in der TSI LOC&PAS Abschnitt 4.2.8.2.9.2 spezifizierten Wippengeometrie ausgelegt sein, wobei die Bestimmungen in Abschnitt 7.2.3 dieser TSI zu berücksichtigen sind.

- **Fahrdrahthöhe**

Die Geometrie der Oberleitung ist die wesentliche Schnittstelle mit dem Stromabnehmer.

Die Fahrdrahthöhe wird mit Tabelle 4.2.9.1 festgelegt und beinhaltet die Nennfahrdrahthöhe, die Mindestfahrdrahthöhe und die größte planmäßige Fahrdrahthöhe.

Diese drei Werte stehen in Relation zur Auslegungsgeschwindigkeit der Oberleitung.

Die Norm EN 50119:2009 enthält weitere Informationen zur Mindestfahrdrahthöhe und größten planmäßigen Fahrdrahthöhe.

Die Werte sind im Abschnitt 1.1.1.2.2.5 und 1.1.1.2.2.6 des IR enthalten.

Mit diesen Parametern soll sichergestellt werden, dass die absoluten Mindest- und Höchstwerte stets im Arbeitsbereich des Stromabnehmers liegen.

Die größte planmäßige Fahrdrahthöhe wird angegeben, um die Anforderungen von Orten wie Waschgleisen, Werkstätten, Ladezonen usw. zu erfüllen, an denen Züge mit geringen Geschwindigkeiten fahren. Dabei werden keine Vorgaben bezüglich des dynamischen Verhaltens und zur Stromabnahmequalität zwischen Stromabnehmer und Oberleitung gemacht.

Die Fahrdrahtneigung und die Neigungsänderungsrate werden berücksichtigt, um das dynamische Verhalten und die Stromabnahmequalität (Abschnitt 4.2.12) sicherzustellen.

Für das Streckennetz mit einer Spurweite von 1520 mm wurden besondere Höhenvorgaben berücksichtigt.

- **Maximale horizontale Auslenkung**

Die maximale horizontale Auslenkung des Fahrdrachts relativ zur Gleismittellinie unter Seitenwindeinwirkung muss den Werten in Tabelle 4.2.9.2 entsprechen.

Die Werte müssen unter Berücksichtigung der Stromabnehmerbewegung und der Gleislagertoleranzen gemäß Anhang D.1.4 angepasst werden.

Die maximal zulässige horizontale Auslenkung hängt von den Zielprofilen der Stromabnehmerwippe ab, wie in der TSI LOC&PAS Abschnitt 4.2.8.2.9.2. definiert.

Die Werte für die horizontale Auslenkung müssen entsprechend der Stromabnehmerbewegung und den Gleislagertoleranzen unter Berücksichtigung von Anhang D der TSI ENE angepasst werden.

Für das Streckennetz mit einer Spurweite von 1520 mm werden spezielle Werte für die horizontale Auslenkung festgelegt.

2.3.8. Stromabnehmerbegrenzungslinie (Abschnitt 4.2.10)

Bestimmung der mechanisch kinematischen Begrenzungslinie des Stromabnehmers

Dieser Abschnitt basiert – zusammen mit Anhang D der TSI ENE – auf der Normenreihe EN 15273 und gibt Auskunft über die detaillierte Berechnung von Lichtraumprofilen für Infrastruktur und Fahrzeuge.

Diese TSI verwendet die Konzepte der Breite und Länge der Stromabnehmerwippe gemäß Abbildung 2.3.7 (siehe unten).

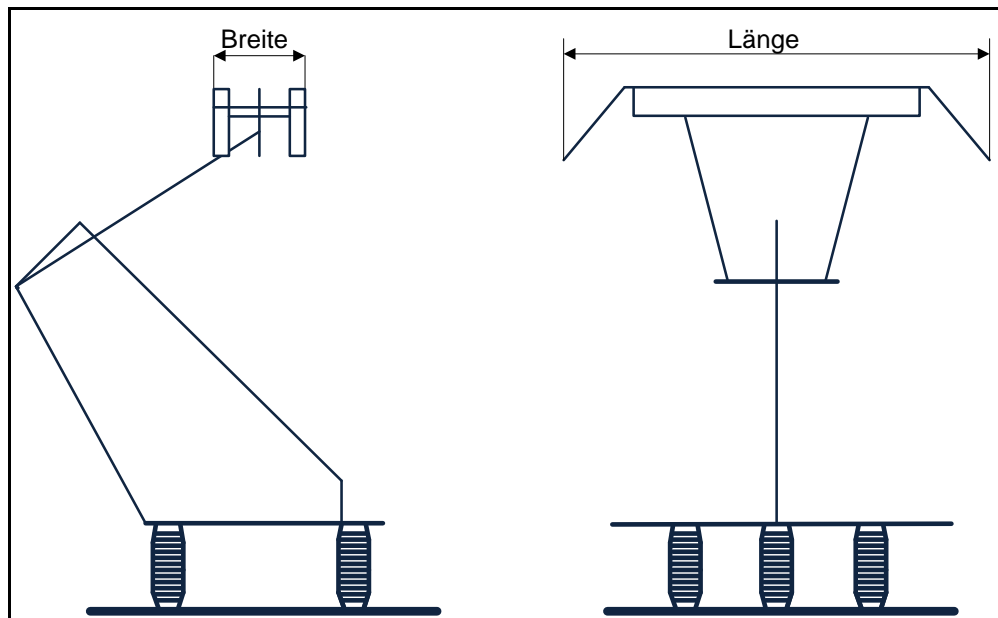


Abbildung 2.3.7 – Breite und Länge der Stromabnehmerwippe (gemäß EN 50206-1:2010 Abbildung A1)

Anhang D geht näher auf die TSI-konformen Fahrzeuge und Stromabnehmer ein.

Anhang D bestimmt das Referenzprofil zur Berechnung der mechanisch-kinematischen Stromabnehmerbegrenzungslinie, die für den freien Durchgang und die maximale horizontale Auslenkung des Fahrdrachts erforderlich ist.

Bestimmung der statischen Stromabnehmerbegrenzungslinie

Anhang D legt die statische Stromabnehmerbegrenzungslinie für das Streckennetz mit einer Spurweite von 1520 mm fest.

2.3.9. Mittlere Kontaktkraft (Abschnitt 4.2.11)

- (1) Die mittlere Kontaktkraft F_m ist der statistische Mittelwert der Kontaktkraft. F_m ergibt sich aus den statischen, dynamischen und aerodynamischen Anteilen der Stromabnehmer-Kontaktkraft.
- (2) Die Bereiche von F_m für die einzelnen Energieversorgungssysteme sind in EN 50367:2012 Tabelle 6 festgelegt.
- (3) Die Oberleitungen müssen so ausgelegt sein, dass sie den maximalen konstruktionsbedingten Betrag von F_m gemäß EN 50367:2012 Tabelle 6 aufnehmen können.
- (4) Die Kurven beziehen sich auf Geschwindigkeiten bis 320 km/h. Für Geschwindigkeiten über 320 km/h gelten die in Abschnitt 6.1.3 beschriebenen Verfahren.

Die Festlegung der Kontaktkraftgrenzwerte in Bezug auf das Verhalten beim Zusammenwirken wird durch Verweis auf die Norm EN 50367:2012 anstelle der bisherigen Kurvendiagramme und Formeln (siehe TSI ENE HS und CR – Grenzwerte für das Verhalten beim Zusammenwirken (Kontaktkraft)) ersetzt.

Die Formeln in EN 50367:2012 (Tabelle 6) geben den maximalen konstruktionsbedingten Betrag von F_m an; dies entspricht dem gleichen Ansatz wie in der TSI ENE CR.

Folglich ist die Oberleitung so auszulegen, dass sie für Fahrzeuge geeignet ist, wenn der Stromabnehmer eine Kontaktkraft im Bereich zwischen $F_{m,min}$ und $F_{m,max}$ (wie in EN 50367:2012 Tabelle 6 angegeben) ausübt.

Entsprechend der TSI muss die Oberleitung so ausgelegt sein, dass sie den maximalen konstruktionsbedingten Betrag von $F_{m,max}$ gemäß EN 50367:2012 Tabelle 6 aufnehmen kann. Aus diesem Grund wird bei der Messung zur Bewertung der Oberleitung eine mittlere Kontaktkraft von $F_{m,max}$ oder höher ausgeübt. Dies ist erforderlich, da F_m zum Zwecke der Messung nicht genau eingestellt werden kann.

2.3.10. Dynamisches Verhalten und Stromabnahmequalität (Abschnitt 4.2.12)

- (1) Je nach Bewertungsmethode muss die Oberleitung die für das dynamische Verhalten und den Fahrdrachthanhub (bei bauartbedingter Höchstgeschwindigkeit) genannten Werte in Tabelle 4.2.12

Referenz: ERA/GUI/07-2011/INT

Version: 2.00

Seite 10 von 25

Dateiname: ERA_2014_01230000_DE_COR.doc

erreichen.

Im Vergleich zu bisherigen TSI wurden die Anforderungen an dynamisches Verhalten und Stromabnahmequalität nun nach Bewertungsmethoden getrennt.

Weitere Informationen zur Bewertung bietet Abschnitt 2.6 dieses Leitfadens.

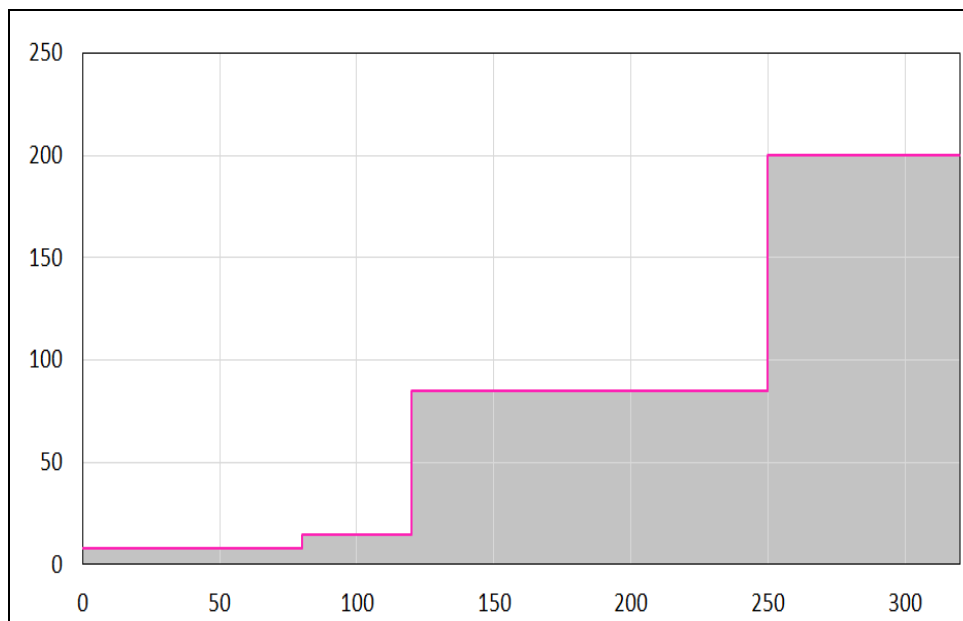
2.3.11. Stromabnehmerabstand (Abschnitt 4.2.13)

Die Oberleitung muss für mindestens zwei hintereinander betriebene Stromabnehmer ausgelegt sein, wobei als Mindestabstand zwischen den Mittellinien aufeinanderfolgender Stromabnehmerwippen die Werte aus einer der Spalten „A“, „B“ oder „C“ in Tabelle 4.2.13 oder geringere Werte zu wählen sind.

In Bezug auf die Auslegung der Oberleitung ist zu betonen, dass mit den Werten in Tabelle 4.2.13 folgende Ziele verfolgt werden:

- Festlegung, dass Oberleitungen für mindestens zwei Stromabnehmer auszulegen sind;
- Festlegung einer Klassifizierung der Auslegungsvarianten von Oberleitungen (Typ A, B oder C);
- Festlegung des Höchstabstands zwischen den Mittellinien aufeinanderfolgender Stromabnehmerwippen bei der Auslegung der Oberleitung;
- Schaffung einer Grundlage für die Festlegung der Oberleitungsgrenzwerte im IR, die von Betreibern vor der Inbetriebnahme eines Zuges auf der Strecke zu berücksichtigen ist. Wenn der Betreiber die im IR vorgegebenen Werte nicht einhält, können zusätzliche Prüfungen durchgeführt werden;
- keine Festlegung des Mindestabstands zwischen den Mittellinien aufeinanderfolgender Stromabnehmerwippen bei der Bewertung von IK des Teilsystems LOC&PAS bzw. bei der Bewertung des Teilsystems LOC&PAS selbst.

Auslegungswerte für eine AC-Oberleitung vom Typ B (Ordinate: Abstand (m),
Abszisse: Geschwindigkeit (km/h))



Die vorstehende Abbildung zeigt ein Beispiel für eine AC-Oberleitung vom Typ B. Der Konstrukteur der Oberleitung kann die Begrenzungslinie in den grauen Bereich hinein verschieben. Die Istwerte sind dem IR zu entnehmen. Wenn es sich bei diesen Werten genau um die Werte des Typs B handelt, gibt der weiße Bereich die zulässigen Werte für Züge an.

Die Tabelle 4.2.13 - Stromabnehmerabstand für die Auslegung der Oberleitung- definiert den Mindestabstand zwischen den Mittellinien zweier hintereinander betriebener Stromabnehmer.

Die Spalten „A“, „B“ und „C“ liefern Bezugswerte zur Festlegung einer Mindestspezifikation der Oberleitungsleistungsfähigkeit für den Betrieb von Zügen mit bis zu zwei Stromabnehmern. Diese Bezugswerte legen eine bewertbare Position fest.

Der tatsächliche Entwurfsabstand kann reduziert werden, um den Betrieb von Zügen mit näher hintereinanderliegenden Stromabnehmern bei einer höheren Geschwindigkeit oder die Verwendung von drei oder mehr Stromabnehmern an einem Zug zu ermöglichen. Wenn bei der Konstruktion lediglich die Mindestanforderungen der TSI eingehalten werden, lassen sich in vielen Fällen die Anforderungen bestimmter Zugbetreiber nicht erfüllen – dies sollte der Konstrukteur bei der Auslegung der Oberleitung berücksichtigen.

Informationen über die Anzahl der auf einem Zug betriebenen Stromabnehmer und die Abstände zwischen zwei aufeinanderfolgenden Stromabnehmern, die auf einer

bestimmten Strecke mit einer festgelegten Geschwindigkeit verwendet werden dürfen, sind im Abschnitt 1.1.1.2.3.3 des IR angeführt.

2.3.12. Trennstellen (Abschnitte 4.2.15 und 4.2.16)

Der wesentliche Zweck von Trennstellen ist es, sicherzustellen, dass ein die Trennstelle befahrendes Fahrzeug zwei benachbarte Phasen oder Systeme nicht verbindet.

In Bezug auf Strecken mit zulässiger Höchstgeschwindigkeit $v \geq 250$ km/h wurden die auslegungsbezogenen Anforderungen der TSI ENE HS beibehalten. Für andere Strecken bietet die vorliegende TSI mehr Freiheit bei der Gestaltung von Trennstellen.

Einzelheiten zur jeweiligen Trennstelle sind im Abschnitt 1.1.1.2.4 des IR enthalten.

Weitere Informationen enthalten die Normen EN 50367:2012 und EN 50388:2012.

Die Regeln für Phasentrennstellen gelten auch in Fällen, in denen eine Trennung von zwei Speiseabschnitten desselben Systems (Phasenverschiebung ohne Last) erforderlich ist.

Die Abschnittslänge von Trennstellen muss sicherstellen, dass Parallelführungen zwischen den Abschnitten Rechnung getragen wird. Die Gesamtlänge D sorgt dafür, dass der erste passierende Stromabnehmer den ersten Abschnitt sicher verlässt, bevor der zweite Stromabnehmer diesen erreicht. Die Definition von D innerhalb von Trennstellen auf der Grundlage einer statischen Berechnung ist unzureichend, auch der dynamische Einfluss muss berücksichtigt werden.

2.3.13. Streckenseitiges Energiedatenerfassungssystem (Abschnitt 4.2.17)

(2) *Das streckenseitige Energiedatenerfassungssystem (Energy data collecting system, DCS) muss die CEBD empfangen, speichern und exportieren, ohne sie zu beschädigen.*

Gemäß der neuen Richtlinie 2011/18/EU (zur Änderung der Richtlinie 2008/57/EG) umfasst das Teilsystem „Energie“ nun auch *streckenseitige Teile der Stromverbrauchsmesseinrichtungen*. Diese Erweiterung des Teilsystems hatte erhebliche Auswirkungen auf die Erarbeitung der TSI ENE (im Vergleich zur TSI ENE CR).

Die Fahrstrommesseinrichtung wurde in zwei Teile untergliedert:

- Streckenseitiges Energiedatenerfassungssystem (Energy data collecting system, DCS) gemäß TSI ENE;
- Fahrzeugseitiges Energiemesssystem (Energy Measurement System, EMS) gemäß TSI LOC&PAS.

Weitere Informationen zur Einführungsstrategie bietet Abschnitt 2.7.4 dieses Leitfadens.

Im Rahmen der Prüfung des Teilsystems „Energie“ durch die benannte Stelle muss keine Bewertung des streckenseitigen Energiedatenerfassungssystems durchgeführt werden.

2.4. Schnittstellen

Die Schnittstellen zwischen dem Teilsystem „Energie“ und anderen Teilsystemen sind in Abschnitt 4.3 der TSI beschrieben. Im nachstehenden Abschnitt werden nur Schnittstellen behandelt, zu denen weitere Erläuterungen nötig sind.

Im Vergleich zu den vorherigen Fassungen der TSI ENE entfällt die Relevanz in Bezug auf die TSI SRT, da die neue TSI SRT die besonderen Anforderungen aus dem Teilsystem „Energie“, die es bei Tunneln zu beachten gilt, bereits abdeckt.

2.4.1. Schnittstelle zum Teilsystem „Fahrzeuge“

Tabelle 4.3.2 enthält eine Gegenüberstellung sämtlicher relevanter Parameter der TSI ENE und der TSI LOC&PAS. In den folgenden Abschnitten wird auf besondere Aspekte näher eingegangen.

2.4.1.1. Fahrdrabtwerkstoff/Schleifleistenwerkstoff

In Verbindung mit der Schnittstelle zwischen den Teilsystemen „Fahrzeuge“ und „Energie“ und den zugehörigen Parametern in beiden TSI wurden die Ergebnisse des Forschungsprojekts (CoStrIM, COnTact STrips Interface Material) zur Zulassung von kupferimprägnierter Kohle im AC-Netz berücksichtigt. Andere Werkstoffe, die für spezielle Netze zugelassen sind, sind im Abschnitt 1.1.1.2.3.4 des IR enthalten.

2.4.1.2. Streckenseitiges Energiedatenerfassungssystem/fahrzeugseitiges Energiemesssystem

Da seit der Veröffentlichung der Richtlinie 2011/18/EU auch *streckenseitige Teile der Stromverbrauchsmesseinrichtungen* zum Anwendungsbereich des Teilsystems „Energie“ zählen, musste die Schnittstelle zwischen Strecke und Fahrzeug im Hinblick auf die Datenübertragung näher untersucht werden. Bei der Erarbeitung der TSI ENE wurde in Bezug auf diese Schnittstelle keine Einigung erzielt. Demzufolge ist die Spezifikation der Schnittstellenprotokolle und des Formats der übertragenen Daten ein offener Punkt (siehe TSI LOC&PAS Anhang D).

Zwischen der Bedeutung der folgenden Konzepte muss unbedingt unterschieden werden:

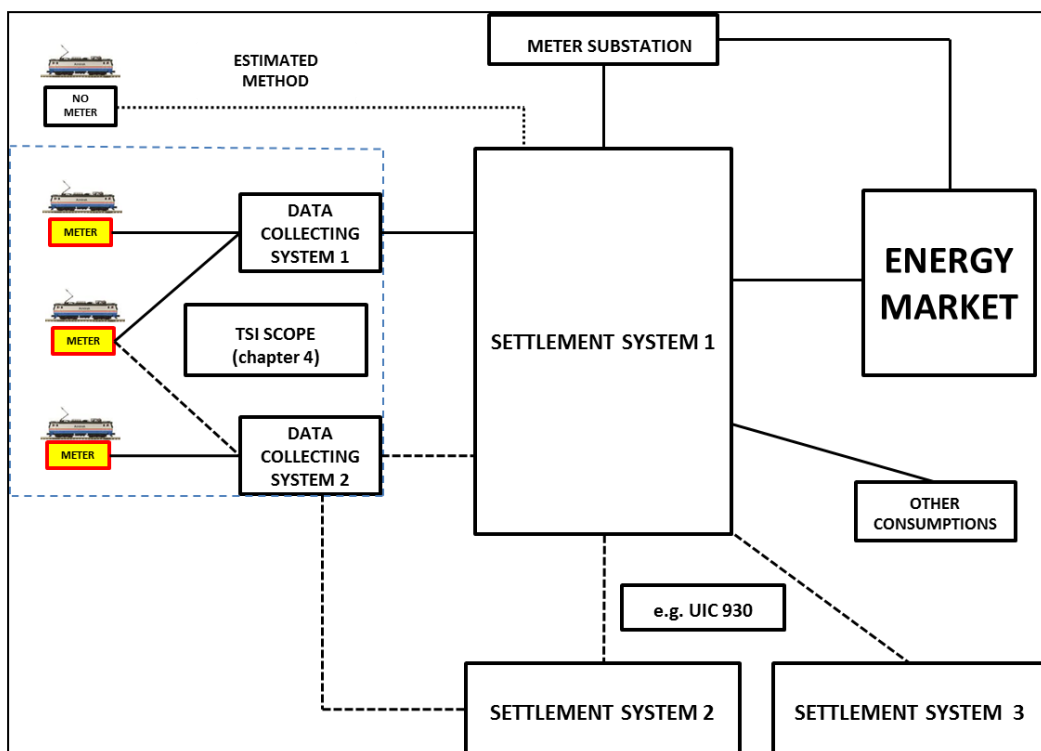
- Energieabrechnungssystem,
- Datenerfassungssystem.

Ein Energieabrechnungssystem ist definiert als das Verfahren, bei dem Daten von Messpunkten mit Tarifinformationen kombiniert und dem jeweiligen Punkt in der

Energieversorgungskette zugeordnet werden. Auf diese Weise werden eine Grundlage für die Bezahlung der abgenommenen Energiemenge, die Systemnutzungsgebühren in Verbindung mit Übertragungs- und Verteilnetzen sowie vertragliche Vereinbarungen zwischen den Akteuren der Energieversorgungskette (z. B. Erzeuger, Betreiber von Übertragungs-/Verteilssystemen, Lieferanten, Kunden) geschaffen.

Das Datenerfassungssystem ist ein streckenseitiger Dienst, mit dem die zusammengefassten Datensätze zur Energieabrechnung (Compiled Energy Billing Data, CEBD) eines fahrzeugseitigen Energiemesssystems (EMS) gesammelt werden.

Die nachstehende Abbildung veranschaulicht die wichtigsten Zusammenhänge zwischen den Systemen:



EN	DE
Meter substation	Messgerät Unterwerk
Settlement system 1	Abrechnungssystem 1
ENERGY MARKET	ENERGIEMARKT
Other consumptions	Sonstiger Verbrauch
e.g. UIC 930	z. B. UIC 930
Settlement system 2 / 3	Abrechnungssystem 2/3
Estimated method	Geschätzte Methode
No meter	Kein Messgerät
Meter	Messgerät
Data collecting system 1 / 2	Datenerfassungssystem 1/2
TSI scope (chapter 4)	TSI-Anwendungsbereich (Kapitel 4)

Vom Standpunkt der Interoperabilität des Eisenbahnsystems aus betrachtet muss jedes EMS in der Lage sein, Daten mit jedem DCS auszutauschen.

Mit dem UIC-Merkblatt 930 (Datenaustausch für die Bahnstromabrechnung im grenzüberschreitenden Schienenverkehr) sollen die Verfahren und Protokolle festgelegt werden, die für den Austausch von Energieverbrauchsdaten zwischen Infrastrukturbetreibern (IB) zum Einsatz kommen. Daher schreibt die TSI ENE keine Konformität mit dem UIC-Merkblatt 930 vor.

Die Mitgliedstaaten müssen sicherstellen, dass innerhalb von zwei Jahren nach der Klärung des nachstehend genannten offenen Punktes ein streckenseitiges Abrechnungssystem eingeführt wird, das in der Lage ist, Daten von jedem DCS zu empfangen und zu Abrechnungszwecken zu akzeptieren.

Offener Punkt

Der offene Punkt bezieht sich auf das Protokoll für die Kommunikation zwischen Fahrzeug und Strecke sowie die Struktur und das Format der Daten (z. B. XML).

Die Verordnung zur TSI ENE schreibt vor, dass dieser offene Punkt innerhalb von zwei Jahren nach ihrem Inkrafttreten geklärt werden muss.

Gemäß TSI LOC&PAS Anhang I (Offene Punkte, die sich nicht auf die technische Kompatibilität zwischen Fahrzeug und Schienennetz beziehen) sollte in diesem Zusammenhang die Normenreihe EN 61375 (Zug-Kommunikations-Netzwerk) als Referenzquelle herangezogen werden.

Die Lösung gemäß EN 50463-4:2012 Anhang A (Energiemessung auf Bahnfahrzeugen – Teil 4: Kommunikation) enthält Angaben zu Protokoll und Datenformat und ist als bevorzugte Lösung definiert. Sie ist größtenteils konform mit EN 61375.

Die Normenreihe EN 50463:2012 (Energiemessung auf Bahnfahrzeugen) wird derzeit mit dem Ziel überarbeitet, das Datenformat festzulegen und die uneingeschränkte Kompatibilität mit der Normenreihe EN 61375 (Zug-Kommunikations-Netzwerk) sicherzustellen.

2.4.2. Verkehrsbetrieb und Verkehrssteuerung

Das Teilsystem „Energie“ verfügt nicht nur über Schnittstellen zu einzelnen Fahrzeugen (wie in der TSI LOC&PAS definiert), sondern auch zu Zügen (dabei kann es sich um einen Verband von Einheiten handeln, der vom Eisenbahnunternehmen (EVU) auf betrieblicher Ebene zusammengestellt wurde). In diesem Zusammenhang gibt es einige Parameter des Teilsystems „Energie“ (siehe TSI ENE Abschnitt 4.3.5), die über eine Schnittstelle zum Teilsystem „Verkehrsbetrieb und Verkehrssteuerung“ verfügen. Diese Parameter, die sich auf die Auslegung des Teilsystems „Energie“ sowie die Zugbildung und den Zugbetrieb auswirken, sind dem Infrastrukturregister und den Unterlagen des EVU (Streckenbuch) zu entnehmen.

2.5. Interoperabilitätskomponenten (IK)

Interoperabilitätskomponente „Oberleitung“

Erfahrungsgemäß bietet die Beibehaltung der Oberleitung als Interoperabilitätskomponente erhebliche Vorteile:

- Harmonisierung der unterschiedlichen „Typen“ von Oberleitungen;
- geringere Zunahme verschiedener Oberleitungsvarianten und unterschiedlicher Bewertungsstufen derselben Oberleitung bei Anwendung des Zwischenprüfbescheinigungsverfahrens;
- Möglichkeit, die Oberleitung als „Produkt“ auf dem Markt anzubieten;
- Weniger Aufwand beim Bewertungsverfahren des Teilsystems, wenn eine bereits zugelassene Oberleitung verwendet wird.

Oberleitung, siehe TSI ENE Abschnitt 5.1 Absatz 2 Buchstabe b

Im Hinblick auf die Definition des Begriffs Oberleitung sind die in Abschnitt 5.1 genannten Verstärkungsleitungen und Stromverbinder insofern einbezogen, als sie durch die in Abschnitt 5.2 der TSI ENE definierten Parameter beeinflusst werden.

2.6. Konformitätsbewertung

2.6.1. Allgemeines

Die Konformitätsbewertung erfolgt auf zwei Ebenen:

- Konformitätsbewertung der Interoperabilitätskomponente (der Oberleitung), gemäß Abschnitt 6.1 der TSI ENE;
- EG-Prüfung des Teilsystems „Energie“ gemäß Abschnitt 6.2 der TSI ENE.

Für die Konformitätsbewertung der Interoperabilitätskomponente „Oberleitung“ und die EG-Prüfung des Teilsystems „Energie“ gelten die im Beschluss 2010/713/EU der Kommission definierten Module. Abschnitt 6 der TSI ENE enthält eine Auswahl der verfügbaren Module für die IK und das Teilsystem.

Wenn ein besonderes Bewertungsverfahren notwendig ist, wird dies in der TSI ENE im entsprechenden Abschnitt beschrieben (IK „Oberleitung“ in Abschnitt 6.1.4 und Teilsystem in Abschnitt 6.2.4).

Einige Aspekte des besonderen Bewertungsverfahrens sind nachstehend erläutert.

2.6.2. Interoperabilitätskomponente „Oberleitung“

Das Ziel des Bewertungsverfahrens ist, die Bauart der Oberleitung in Bezug auf die relevanten Anforderungen gemäß Abschnitt 5.2.1 der TSI ENE zu prüfen.

Tabelle A.1 veranschaulicht die Bewertungsstufen der Oberleitung als IK.

Die Bewertung der Oberleitung als IK erfolgt in zwei Stufen: zum einen in Form einer Entwurfsprüfung, zum anderen in Form von Prüfungen einiger Parameter in Übereinstimmung mit dem besonderen Bewertungsverfahren für die Interoperabilitätskomponente (siehe Abschnitt 6.1.4 der TSI ENE).

Besonderes Augenmerk sollte auf der Bewertung vorhandener Auslegungen der Oberleitung (Bauarten) liegen, die bereits vor der Veröffentlichung dieser TSI verwendet wurden (siehe Abschnitt 2.6.4 dieses Leitfadens).

2.6.2.1. Besonderes Bewertungsverfahren für die Interoperabilitätskomponente „Oberleitung“

2.6.2.1.1. Bewertung des dynamischen Verhaltens und der Stromabnahmequalität

Das dynamische Verhalten und die Stromabnahmequalität beschreiben das Zusammenwirken zwischen der Oberleitung und dem Stromabnehmer zur Erreichung einer geeigneten Stromabnahmequalität und zur Vermeidung von übermäßigem Verschleiß oder von Beschädigung.

Zur Verdeutlichung wurde dieser Punkt im Gegensatz zur vorherigen TSI ENE CR in drei Teile untergliedert:

- Methodik (enthält allgemeine Erläuterungen)
- Simulation (Entwurfsprüfung)
- Messung (Prüfungen vor Ort)

Um das Bewertungsverfahren zu vereinfachen und zu beschleunigen, sieht die TSI die Möglichkeit vor, bei der Simulation Stromabnehmertypen zu verwenden, deren Zertifizierung als IK noch nicht abgeschlossen ist, sofern sie die übrigen Anforderungen der TSI LOC&PAS erfüllen.

Die Bewertung dieser Anforderung ist in Abschnitt 6.1.4 der TSI ENE definiert. Die Leistungsfähigkeit wird mittels Simulation bei jeder Kombination aus Geschwindigkeit/Stromabnehmerabstand nachgewiesen, für die die Oberleitung ausgelegt ist. Zum Zwecke der EG-Zertifizierung der Oberleitungsbauart als IK sind die Prüfungen mindestens für die ungünstigsten Stromabnehmerkonstellationen (Abstand/Geschwindigkeit), die sich aus den Simulationen ergeben haben, im Rahmen einer dynamischen Prüfung vor Ort zu wiederholen.

Bei Prüfungen vor Ort mit mehreren Stromabnehmern ist eine Kombination der beiden bei der Simulation verwendeten Stromabnehmer zulässig.

Die Bewertung des dynamischen Verhaltens und der Stromabnahmequalität der IK „Stromabnehmer“ fällt nicht in den Anwendungsbereich der TSI ENE, ist aber in der TSI LOC&PAS definiert.

2.6.2.1.2. Bewertung der Stromaufnahme im Stillstand (DC-Systeme)

Bei DC-Systemen sind zusätzliche Bewertungen erforderlich, um eine Überhitzung des Kontaktpunkts im Stillstand zu verhindern.

Die Methodik ist in Anhang A.3 (zusätzliche Prüfungen für DC-Systeme) der Norm EN 50367:2012 definiert. Zur Bewertung sollte der Prüfwert der statischen Kontaktkraft gemäß EN 50367:2012 Abschnitt 7.2 Tabelle 4 verwendet werden.

2.6.3. Teilsystem „Energie“

Die wichtigsten Aspekte bei der Bewertung des Teilsystems „Energie“ betreffen die Integration der Oberleitung.

Im Allgemeinen muss das Teilsystem „Energie“ eine IK „Oberleitung“ umfassen, für die eine EG-Konformitätserklärung vorliegt. In diesem Fall ist die Bewertung der Oberleitungsbauart bereits erfolgt, und im Mittelpunkt der Bewertung der Oberleitung im Teilsystem steht die Integration in das Teilsystem.

Wenn das Teilsystem „Energie“ eine Oberleitung umfasst, für die keine EG-Konformitätserklärung (gemäß Abschnitt 6.3 der TSI ENE) vorliegt, ist die Bewertung des Teilsystems „Energie“ aufwendiger. In diesem Fall muss die Oberleitung auch im Hinblick auf die Anforderungen gemäß Tabelle B der TSI ENE (gekennzeichnet durch „X²“) bewertet werden.

2.6.3.1. Besondere Bewertungsverfahren für das Teilsystem „Energie“ – im Hinblick auf die Oberleitung

Wenn die Oberleitung als Interoperabilitätskomponente zertifiziert wurde, kann sie nach der Integration in ein Teilsystem auf interoperablen Stecken eingesetzt werden.

2.6.3.1.1. Bewertung des dynamischen Verhaltens und der Stromabnahmequalität (Integration in ein Teilsystem)

Der wichtigste Gesichtspunkt bei der Bewertung des dynamischen Verhaltens und der Stromabnahmequalität einer zertifizierten Oberleitung ist die Ermittlung von Fehlern in der Ausführungsplanung oder der Bauausführung.

Diese Messungen müssen mit einem als Interoperabilitätskomponente zertifizierten Stromabnehmer erfolgen, der die für die Auslegungsgeschwindigkeit der Oberleitung geforderten Merkmale hinsichtlich der mittleren Kontaktkraft gemäß Abschnitt 4.2.11 dieser TSI aufweist, wobei auch die Aspekte Mindestgeschwindigkeit und Nebengleise zu berücksichtigen sind.

Als *Mindestgeschwindigkeit* ist die Betriebsgeschwindigkeit für ein Gleis zu verstehen. Wenn die Betriebsgeschwindigkeit für ein Gleis niedriger als die Auslegungsgeschwindigkeit der IK „Oberleitung“ ist (z. B. aufgrund von Auflagen hinsichtlich Layout und/oder Gleisen und/oder Signalisierung), ist die Prüfung mit der maximalen Betriebsgeschwindigkeit für das Gleis durchzuführen.

Die maximale Betriebsgeschwindigkeit für das Gleis ist dem Abschnitt zu den Gültigkeitsbedingungen der von der benannten Stelle ausgestellten EG-Prüfbescheinigung zu entnehmen.

Für Geschwindigkeiten bis 120 km/h (AC-Systeme) bzw. bis 160 km/h (DC-Systeme) lassen sich wesentliche Fehler in der Bauausführung im Allgemeinen nicht durch die Messung der Kontaktkraft ermitteln. In diesem Fall dürfen andere Methoden zur Ermittlung von Konstruktionsfehlern verwendet werden, beispielsweise die Messung der Fahrdrachhöhe, der seitlichen Verschiebung und des Raums für den Anhub. Zum Zwecke der Zertifizierung als Interoperabilitätskomponente kann dieser Ansatz nicht herangezogen werden.

2.6.4. Bewertung vorhandener Oberleitungsbauarten – Klarstellung

Die Umsetzung der TSI ENE für die vorhandenen Oberleitungsbauarten hat Bedenken und Fragen in Bezug auf das Bewertungsverfahren aufgeworfen, die sich in drei Gruppen einteilen lassen:

- a) Rechtsrahmen für die weitere Anwendung vorhandener Oberleitungsbauarten, die im jeweiligen Netz bereits verwendet werden (für Oberleitungen als IK sowie für nicht zertifizierte Oberleitungen)

Zunächst ist hervorzuheben, dass die TSI ENE keine neuen Anforderungen stellen und generell den aktuellen Stand der Technik widerspiegeln. Vor diesem Hintergrund sollten die vorhandenen verwendeten Oberleitungen, gestützt durch umfassende Betriebs- und Wartungsaufzeichnungen, die meisten TSI-Anforderungen erfüllen.

Für vorhandene Oberleitungen, die einer Konformitätsbewertung unterliegen, wird das Verfahren gemäß Abschnitt 6.1.2 der TSI ENE durchgeführt. Dieser Abschnitt sieht für eine IK, die vor dem Inkrafttreten dieser TSI in der EU in Verkehr gebracht wurde, die Anwendung folgender Module vor: CA – Interne Fertigungskontrolle (ohne Beteiligung der benannten Stelle) oder CH – Konformität auf Grundlage eines umfassenden Qualitätsmanagementsystems (mit Beteiligung der benannten Stelle, die das Qualitätsmanagementsystem eines Antragstellers überprüft).

Für nicht zertifizierte Oberleitungen, die in das Teilsystem ENE integriert sind, kann das in Abschnitt 6.3 der TSI ENE beschriebene Verfahren verwendet werden, jedoch nur innerhalb eines begrenzten Zeitraums.

Auf diese Weise ergibt sich die Möglichkeit, vorhandene Oberleitungen – in der Regel innerhalb des jeweiligen Netzes – zu verwenden, die sich nachweislich bewährt haben (Betriebs- und Wartungsaufzeichnungen).

Dies ist besonders für Umrüstungen und Erneuerungen von Bedeutung, wenn sich das Projekt während eines gewissen Zeitraums auf der in Betrieb befindlichen Strecke oder bei einer Erweiterung des vorhandenen Netzes ständig weiterentwickelt. In einem solchen Fall sollten die mit der Erfüllung der Teilsystemanforderungen der TSI ENE (Abschnitt 4) gewonnenen Erfahrungen für

die Inbetriebnahme des Teilsystems ausreichend sein. Der Antragsteller muss entscheiden, ob die betreffende Oberleitung auch in Bezug auf die Bewertungsverfahren nach Abschnitt 6.1 der TSI ENE geprüft werden sollte.

Obwohl eine IK „Oberleitung“ auch auf anderen „Märkten“ als „Produkt“ angeboten werden kann, ist zu beachten, dass es sich um ein „bestimmtes Produkt“ handelt, das als Bauart und als echte „Baugruppe“ nur existiert, wenn es in ein Teilsystem integriert ist.

Zur Abdeckung des Risikos in Verbindung mit besonderen Merkmalen (z. B. Tunnel, Brücken, Layout) bei der Integration der IK „Oberleitung“ in ein neues Teilsystem steht es dem Antragsteller frei, zu entscheiden, ob die betreffende Oberleitung auch in Bezug auf die Bewertungsverfahren nach Abschnitt 6.1 der TSI ENE geprüft wird.

- b) Durchführung des IK-Konformitätsbewertungsverfahrens, wenn keine Simulationssysteme, Daten für Simulationen usw. zur Verfügung stehen

Diese Frage kam in Verbindung mit der Anwendung der TSI ENE CR auf und bezieht sich lediglich auf die Bewertung des Parameters zum dynamischen Verhalten und zur Stromabnahmequalität. Die in der TSI ENE CR beschriebene Methodik folgt dem Ansatz der überarbeiteten TSI ENE HS mit folgendem Schwerpunkt:

- Durchführung von Simulationen zur Reduzierung der Zahl der Prüfungen vor Ort;
- Messungen vor Ort mit dem ausgewählten Stromabnehmer und Oberleitungsabschnitt.

Den Rückmeldungen zur Umsetzung der TSI waren folgende Bedenken zu entnehmen:

- Zugang zu Simulationstools, die speziell für Erweiterungen des HS-Netzes entwickelt wurden: Dabei handelt es sich häufig um maßgeschneiderte, sehr spezielle Computerprogramme, die auf der Grundlage von Erfahrungswerten ständig optimiert werden.
- Verfügbarkeit der Daten: mathematische Modelle von Stromabnehmern und Oberleitungstypen (unterliegen möglicherweise Schutzgesetzen).

Es ist hervorzuheben, dass diese Probleme temporärer Natur sind und mit der begrenzten Zahl in Verkehr befindlicher zertifizierter IK zusammenhängen. Durch einen Zuwachs an neuen Produkten, die breiter angelegte Umsetzung der TSI sowie aktualisierte Datenbanken (wie ERADIS) werden diese Probleme gelöst.

CENELEC überarbeitet (neues Normungsvorhaben 2014) derzeit auch die geltende Norm EN 50318 (Validierung von Simulationssystemen für das dynamische Zusammenwirken zwischen Stromabnehmer und Oberleitung). In diesem Zusammenhang werden mathematische Modelle von Oberleitungen und

Stromabnehmern integriert, um die Entwicklung und Anwendung von Simulationstools zu fördern.

Die enge Zusammenarbeit mit Infrastrukturbetreibern und Fahrzeugherstellern (oder EVU) wird das Bewertungsverfahren beschleunigen und Vorteile für beide Seiten mit sich bringen.

Für existierende Oberleitungen, deren Bauart seit mindestens 20 Jahren verwendet wird, wurde in die TSI eine Bestimmung eingeführt, mit der die Bewertung lediglich auf die Messung beschränkt wird. Damit soll die Bewertung des Teilsystems „Energie“ erleichtert und der Markt geöffnet werden.

- c) Notwendigkeit dynamischer Prüfungen im Falle der Integration von Oberleitungstypen für Geschwindigkeiten im konventionellen Netz in das Teilsystem

Diese Frage wurde bereits im vorstehenden Abschnitt angesprochen (siehe Abschnitt 2.6.3). In der TSI wird betont, dass die Grundidee hinter diesen Prüfungen die Ermittlung von Fehlern in der Ausführungsplanung oder der Bauausführung ist, sofern die Oberleitung im Rahmen der Konformitätsbewertung als IK vollständig geprüft wurde.

Vor dem Hintergrund der gesammelten Erfahrung sowie des Ziels, die Zahl der Prüfungen (und damit verbundenen Kosten) für die in der TSI genannten Geschwindigkeiten (siehe Abschnitt 6.2.4.5 Absatz 5 der TSI ENE) zu senken, wird die dynamische Messung der Kontaktkraft bei diesem Ansatz als für die Ermittlung wesentlicher Fehler in der Bauausführung unnötig erachtet. In diesem Fall gelten statische Messungen als für diesen Zweck ausreichend.

2.6.5. Bewertung des Schutzes vor elektrischem Schlag (Abschnitt 4.2.18)

Die benannte Stelle sollte die Stufen der Phase „Produktion“ gemäß Tabelle B.1 nur bewerten, wenn noch keine andere unabhängige Stelle diese Bewertung durchgeführt hat.

Eine „unabhängige Stelle“ ist in diesem Zusammenhang eine Bewertungsinstitution (Stelle oder Person), die gemäß den nationalen Rechtsvorschriften (Baugesetze oder Eisenbahngesetze) dazu befähigt ist, eine Bewertung des Schutzes vor elektrischem Schlag durchzuführen.

Diese unabhängige Stelle kann, muss aber nicht, eine Organisation sein, die ebenfalls als benannte Stelle oder bestimmte Stelle im Sinne der Interoperabilitätsrichtlinie 2008/57/EG fungiert.

Damit diese Prüfungen nicht unnötig wiederholt werden, sollte der Antragsteller für die EG-Prüfung die benannte Stelle im Einklang mit der TSI ENE darüber informieren, dass diese Prüfungen bereits durchgeführt wurden, und die relevanten Bescheinigungen und technischen Unterlagen vorlegen.

Die benannte Stelle sollte die Nachweise über die von der unabhängigen Stelle durchgeführten Prüfungen in das technische Dossier aufnehmen und auf der EG-Bescheinigung vermerken.

2.6.6. Zusätzliche Klarstellung: Tabelle B.1 – EG-Prüfung des Teilsystems „Energie“

Für die richtige Auslegung der Tabelle B.1 ist die Angabe „n. r.“ in Bezug auf die folgenden Eckwerte so zu verstehen: Die Bewertung wird – ausgenommen in nachstehend genannten Situationen – im Allgemeinen nicht von der benannten Stelle durchgeführt:

- „Geometrie der Oberleitung - 4.2.9“ in der Spalte „Montiert, vor Inbetriebnahme“, wenn eine alternative Bewertungsmethode verwendet wird wie in Abschnitt 6.2.4.5 (Bewertung des dynamischen Verhaltens und der Stromabnahmequalität (Integration in ein Teilsystem)) der TSI vorgesehen;
- „Dynamisches Verhalten und Stromabnahmequalität - 4.2.12“ in der Spalte „Validierung im Vollbetrieb“, wenn die Validierung in der Phase „Montiert, vor Inbetriebnahme“ nicht möglich ist, z. B. aus Gründen der für die Gleisstabilität erforderlichen betriebsbedingten Begrenzung der Höchstgeschwindigkeit oder -last.

2.7. Umsetzung

2.7.1. Allgemeines

Im Teilsystem „Energie“ sind die beiden wichtigsten Faktoren für die Erzielung eines freien Zugangs:

- die Energieversorgungssystem und
- die Oberleitung, die den Durchgang der Zielstromabnehmer gestattet.

Darüber hinaus gehört zum Teilsystem „Energie“ der *streckenseitige Teil des Systems zur Energieverbrauchsmessung*, auf dessen Umsetzung besonderes Augenmerk gelegt werden sollte.

2.7.2. Umsetzungsplan für Spannung und Frequenz (Abschnitt 7.2.2)

Beim Aspekt der Energieversorgungssysteme sollte eine gewisse Flexibilität herrschen unter Berücksichtigung der lokalen Gegebenheiten und anderer Teilsysteme wie „Zugsteuerung, Zugsicherung und Signalgebung“ (CCS) oder „Infrastruktur“ (INF) sowie der Fortschritte bei den Technologien für Mehrsystemfahrzeuge.

Die Entscheidung hinsichtlich der Energieversorgung ist auf Ebene der Mitgliedstaaten zu treffen, da sie nicht nur Verpflichtungen für den Eisenbahnsektor mit sich bringt, sondern auch für andere Sektoren, einschließlich der notwendigen Investitionen in das

Energiesystem (Übertragung/Verteilung), die Regionalentwicklung und internationale Abkommen.

Im Fall von Hochgeschwindigkeitsstrecken, z. B. neue Strecken mit Geschwindigkeiten über 250 km/h, sind diese zwingend mit einem AC-System auszurüsten. Dabei sind der Leistungsbedarf und die Reduzierung von Verlusten in den ortsfesten Anlagen zu berücksichtigen

2.7.3. Umsetzungsplan für die Geometrie der Oberleitung (Abschnitt 7.2.3)

Die Strategie der Mitgliedstaaten für die Geometrie der Oberleitung sollte das gesamte Netz des jeweiligen Mitgliedstaats umfassen. Dabei ist das Netz als System mit Bereichen und Korridoren zu betrachten, für die u. U. unterschiedliche Strategien benötigt werden. Darüber hinaus sind Strategien für benachbarte Bereiche und Korridore zu berücksichtigen.

Der Umsetzungsplan legt folgende Regeln fest:

- (a) Neue Strecken mit Geschwindigkeiten über 250 km/h müssen für beide Stromabnehmerlängen (1600 mm und 1950 mm) ausgelegt sein, die in der TSI LOC&PAS Abschnitte 4.2.8.2.9.2.1 und 4.2.8.2.9.2.2 festgelegt sind. Ist dies nicht möglich, so ist die Oberleitung so zu konstruieren, dass mindestens der 1600-mm-Stromabnehmer eingesetzt werden kann.
- (b) Erneuerte oder umgerüstete Strecken mit Geschwindigkeiten ≥ 250 km/h müssen mindestens für den 1600-mm-Stromabnehmer ausgelegt sein.
- (c) In allen anderen Fällen ist die Oberleitung so zu konstruieren, dass mindestens einer der Stromabnehmer eingesetzt werden kann: 1600-mm-Stromabnehmer oder 1950-mm-Stromabnehmer.

Für Bahnsysteme mit anderer Spurweite als 1435 mm ist die Oberleitung so zu konstruieren, dass mindestens einer der folgenden Stromabnehmer eingesetzt werden kann:

- 1600-mm-Stromabnehmer;
- 1950-mm-Stromabnehmer;
- 2000/2260-mm-Stromabnehmer (in der TSI LOC&PAS Abschnitt 4.2.8.2.9.2.3 spezifiziert).

2.7.4. Errichtung des streckenseitigen Energiedatenerfassungssystems (Abschnitt 7.2.4)

Die Errichtung des streckenseitigen Energiedatenerfassungssystems ist ein komplexer Prozess, an dem Akteure außerhalb des Eisenbahnsektors beteiligt sind. Er sollte in enger Zusammenarbeit mit den Regulierungsstellen für den Energiemarkt und den Markt

für den Eisenbahnverkehr durchgeführt werden. Es ist zu betonen, dass damit nicht nur die Anpassung technischer Lösungen gemeint ist, sondern dass sich auch Auswirkungen auf den aktuellen nationalen Rechtsrahmen in Verbindung mit der Umsetzung von Richtlinien für den Energiemarkt oder den Eisenbahnverkehr sowie anderer nationaler Rechtsvorschriften (z. B. in Bezug auf Steuern) ergeben können. Ebenso wichtig ist es, die Rolle und die Zuständigkeiten der Akteure im Eisenbahnverkehr (IB, EVU) auf dem Energiemarkt zu definieren. Für diese Aufgabe gibt die TSI einen engen Zeitplan vor: innerhalb von zwei Jahren nach der Klärung des offenen Punktes in Abschnitt 4.2.17.